

SÉRIE AK555

AK555/390ML12S18200C

Tensão		Sem Carga		Máximo rendimento					Partida
Operação	Nominal	Rotação	Corrente	Rotação	Corrente	Torque	Potência	Rendimento	Torque
6V~18V	12V	18200RPM	1,35A	15700RPM	6,8A	390gf.cm	64W	77,50%	1,3kgf.cm

AK555/250ML06S12000C

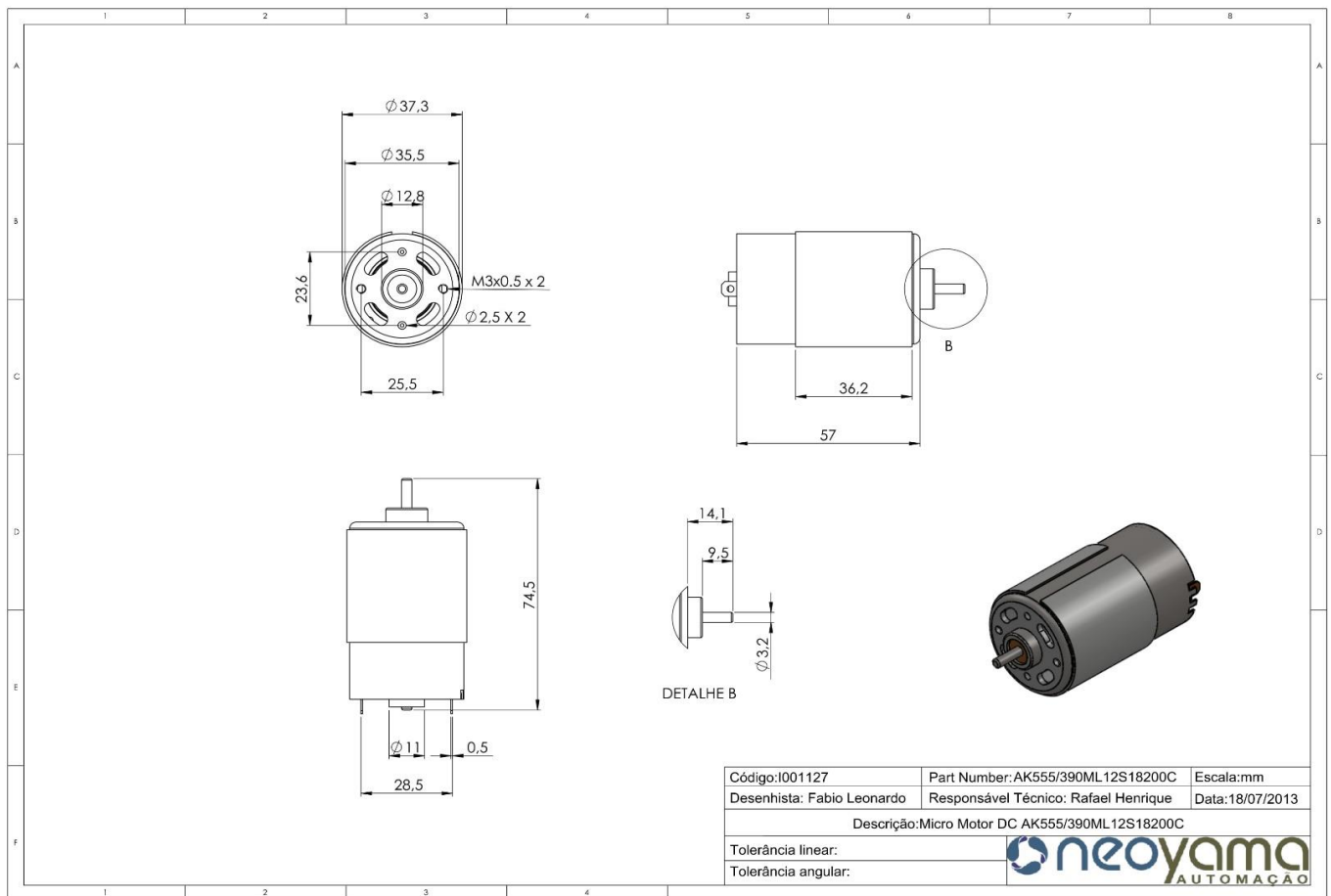
Tensão		Sem Carga		Máximo rendimento					Partida
Operação	Nominal	Rotação	Corrente	Rotação	Corrente	Torque	Potência	Rendimento	Torque
3V~6V	6V	12000RPM	1,4A	10250RPM	6,5A	205gf.cm	26,3W	67,30%	-

AK555/306PL12S6500C

Tensão		Sem Carga		Máximo rendimento					Partida
Operação	Nominal	Rotação	Corrente	Rotação	Corrente	Torque	Potência	Rendimento	Torque
9V~16V	12V	6500RPM	360mA	5300RPM	1,76A	306gf.cm	16,5W	78,10%	1,7kgf.cm

AK555/198PL12S4500C

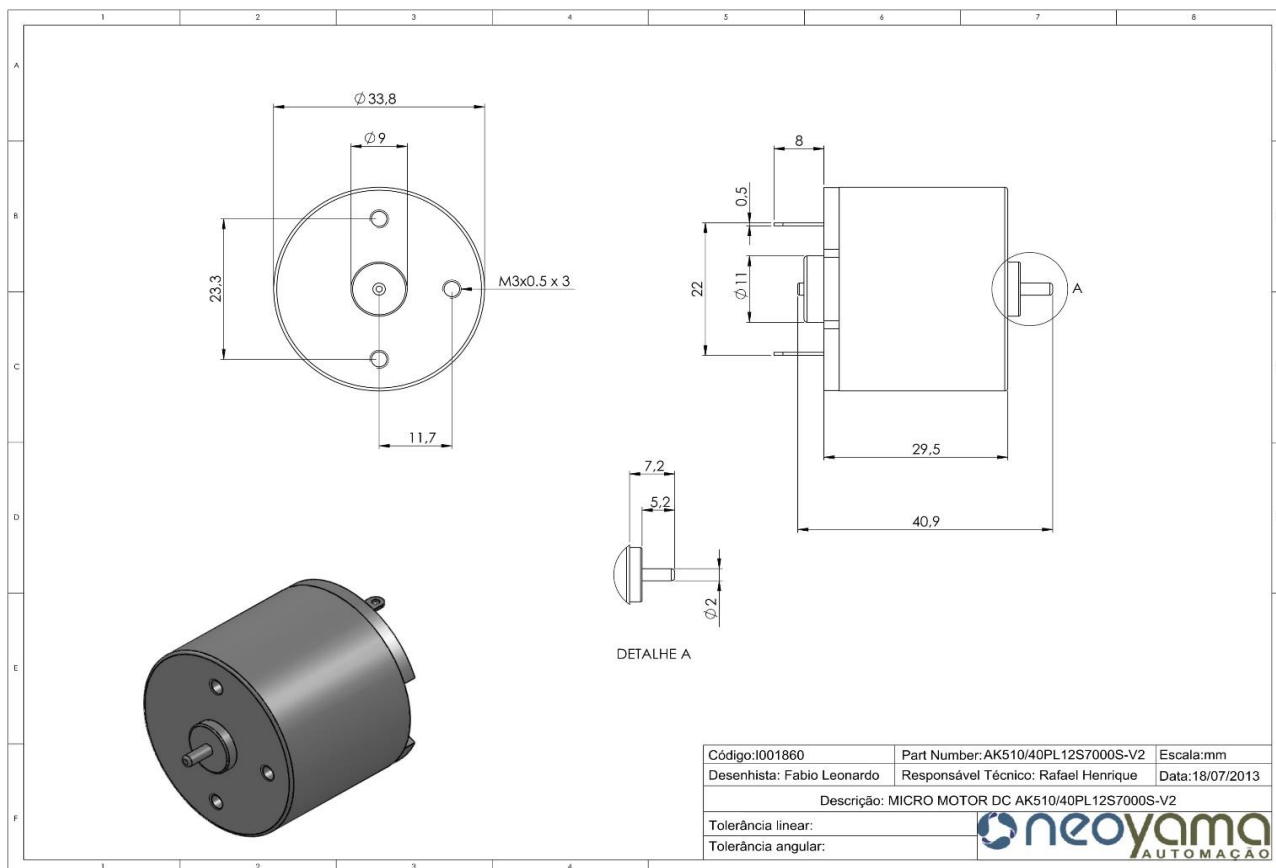
Tensão		Sem Carga		Máximo rendimento					Partida
Operação	Nominal	Rotação	Corrente	Rotação	Corrente	Torque	Potência	Rendimento	Torque
9V~16V	12V	4500RPM	130mA	3700RPM	950mA	198gf.cm	8W	59,80%	917gf.cm



SÉRIE AK510

AK510/40PL12S7000S-V2

Tensão		Sem Carga		Máximo rendimento					Partida
Operação	Nominal	Rotação	Corrente	Rotação	Corrente	Torque	Potência	Rendimento	Torque
6V~15V	12V	7000RPM	180mA	6800RPM	480mA	40gf.cm	2,8W	55,00%	380gf.cm



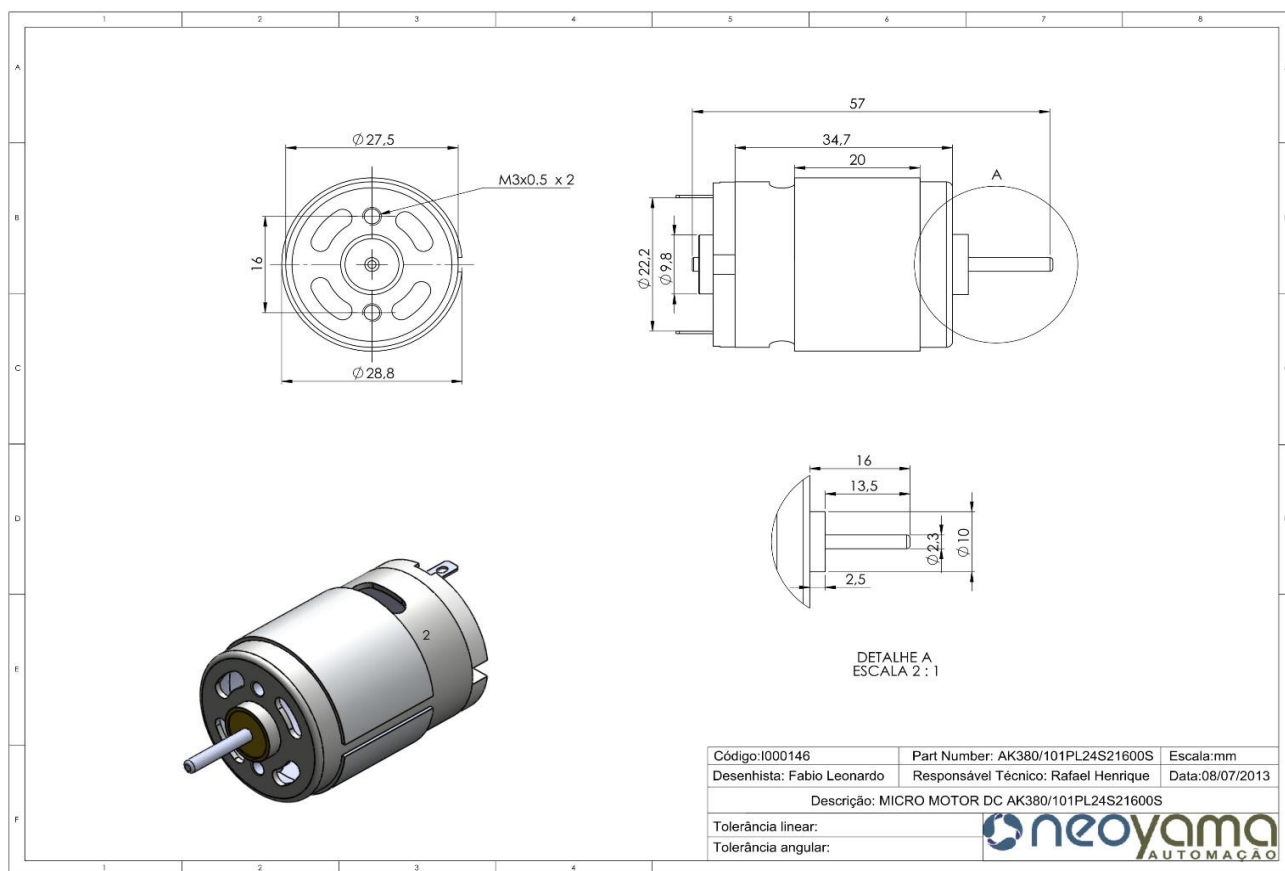
SÉRIE AK380

AK380/101PL24S21600S

Tensão		Sem Carga		Máximo rendimento					Partida
Operação	Nominal	Rotação	Corrente	Rotação	Corrente	Torque	Potência	Rendimento	Torque
6V~24V	24V	21600RPM	240mA	18000RPM	1,21A	101gf.cm	18,7W	64,30%	610gf.cm

AK380/92.4ML24S9100C

Tensão		Sem Carga		Máximo rendimento					Partida
Operação	Nominal	Rotação	Corrente	Rotação	Corrente	Torque	Potência	Rendimento	Torque
6V~24V	24V	9100RPM	90mA	7500RPM	440mA	92,4gf.cm	7,18W	64,30%	549gf.cm



SÉRIE AK360

AK360/25PL12S3500S

Tensão		Sem Carga		Máximo rendimento					Partida
Operação	Nominal	Rotação	Corrente	Rotação	Corrente	Torque	Potência	Rendimento	Torque
12V~18V	12V	3500RPM	40mA	2700RPM	120mA	25gf.cm	0,7W	58,80%	106gf.cm

AK360/53PL12S12500S

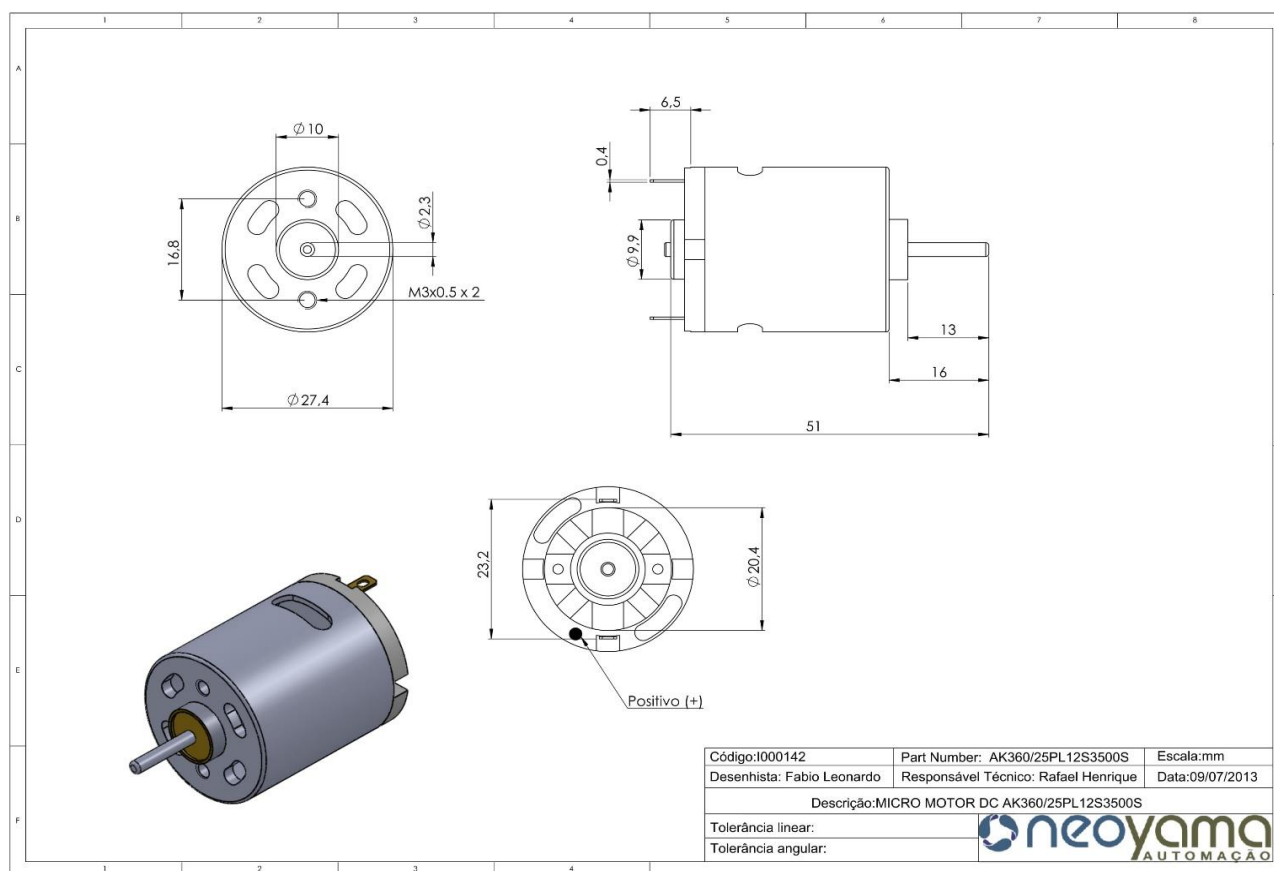
Tensão		Sem Carga		Máximo rendimento					Partida
Operação	Nominal	Rotação	Corrente	Rotação	Corrente	Torque	Potência	Rendimento	Torque
6V~24V	12V	12500RPM	190mA	8900RPM	700mA	53gf.cm	4,85W	57,00%	252gf.cm

AK360/78.8PL12S7000S

Tensão		Sem Carga		Máximo rendimento					Partida
Operação	Nominal	Rotação	Corrente	Rotação	Corrente	Torque	Potência	Rendimento	Torque
6V~24V	12V	7000RPM	170mA	5700RPM	590mA	78,8gf.cm	4,58W	63,00%	407gf.cm

AK360/38.4PL24S9500S

Tensão		Sem Carga		Máximo rendimento					Partida
Operação	Nominal	Rotação	Corrente	Rotação	Corrente	Torque	Potência	Rendimento	Torque
6V~24V	12V	9500RPM	80mA	7400RPM	270mA	38,4gf.cm	2,9W	44,00%	170gf.cm



SÉRIE AK080

AK080/16.5ML12S6800S

Tensão		Sem Carga		Máximo rendimento				Partida	
Operação	Nominal	Rotação	Corrente	Rotação	Corrente	Torque	Potência	Rendimento	Torque
6V~12V	6V	6800RPM	40mA	5200RPM	160mA	20,5gf.cm	1,1W	50,60%	97,1gf.cm

AK080/06ML05S6000S

Tensão		Sem Carga		Máximo rendimento				Partida	
Operação	Nominal	Rotação	Corrente	Rotação	Corrente	Torque	Potência	Rendimento	Torque
3V~5V	5V	6000RPM	90mA	5800RPM	130mA	6gf.cm	0,35W	55,00%	-

