

# HIKARI®

## SOPRADOR TÉRMICO

## HK-520



## MANUAL DE INSTRUÇÕES

# ÍNDICE

VISÃO GERAL .....	01
ITENS INCLUSOS .....	01
INFORMAÇÕES DE SEGURANÇA .....	02
REGRAS PARA OPERAÇÃO SEGURA .....	02
SÍMBOLOS ELÉTRICOS INTERNACIONAIS .....	03
ESTRUTURA DO INSTRUMENTO .....	04
ESPECIFICAÇÕES GERAIS .....	04
INDICAÇÃO DE USO .....	05
OPERAÇÃO .....	05
SISTEMA DE PROTEÇÃO .....	07
MANUTENÇÃO .....	07
A. Serviço Geral .....	07
PROBLEMAS E SOLUÇÕES .....	08
PEÇAS PARA REPOSIÇÃO .....	08
GARANTIA DO PRODUTO .....	09

## VISÃO GERAL

Este manual de instruções cobre informações de segurança e cautelas. Por favor, leia as informações relevantes cuidadosamente e observe todas as **Advertências** e **Notas** rigorosamente, normas técnicas IEC 60335-1:2016 e IEC 60335-2-45:2002+AMD1:2008+AMD2:2011.

### Advertência

**Para evitar choques elétricos e ferimentos pessoais, leia as Informações de Segurança e Regras para Operação Segura cuidadosamente antes de usar o instrumento.**

O soprador térmico Hikari **Modelo HK-520** (daqui em diante referido apenas como aparelho) se destaca por possuir 2 estágios de fluxo de ar e potência e temperatura variável em escala graduada.

Seu sistema de proteção aciona quando a temperatura interna do soprador ultrapassar os limites de segurança. Esta proteção impedirá ferimentos ao usuário e/ou danos ao aparelho.

## ITENS INCLUSOS

Observe abaixo os itens inclusos:

Item	Descrição	Qtd
1	Soprador Térmico HK-520	1 peça
2	Manual de Instruções	1 peça
3	Bocal de Ponta	1 peça
4	Bocal Plano	1 peça
5	Bocal de Deflexão	1 peça
6	Bocal de Desvio	1 peça

No caso da falta de algum componente ou que esteja danificado, entre em contato imediatamente com o revendedor.

## INFORMAÇÕES DE SEGURANÇA

Este produto está de acordo com a norma Conforme Norma IEC 60335-1, Norma IEC 60335-2-45, Classe II de Proteção Elétrica e Dupla Isolação.

## REGRAS PARA OPERAÇÃO SEGURA

### Advertência

Este aparelho não se destina à utilização por pessoas (inclusive crianças devem ser supervisionadas para garantir que não brinquem com o aparelho) com capacidades físicas, sensoriais ou mentais reduzidas, ou por pessoas com falta de experiência e conhecimento, a menos que tenham recebido instruções referentes à utilização do aparelho ou estejam sob a supervisão de uma pessoa responsável pela sua segurança. Recomenda-se que crianças sejam vigiadas para que elas não estejam brincando com o aparelho.

Para evitar possíveis choques elétricos, ferimentos pessoais e/ou danos ao aparelho, siga as seguintes regras:

- Ligue o aparelho apenas na tensão de alimentação especificada;
- A utilização sem cuidados do aparelho pode causar incêndios;
- O calor pode ser conduzido para materiais combustíveis que estão fora do campo de visão;
- Verifique sempre o cabo de alimentação antes de colocar na tomada, qualquer não conformidade encaminhe o aparelho para a assistência técnica;
- Antes de usar o instrumento inspecione o gabinete. Não utilize o aparelho se estiver danificado ou o gabinete (ou parte deste) estiver removido. Observe se há rachaduras ou perda de plástico;
- Não utilize ou armazene o instrumento em ambientes de alta temperatura, alta umidade, explosivo, inflamável ou com fortes campos magnéticos;
- Use sempre luvas e roupas de proteção, pois há perigo de queimaduras;
- Desligue o aparelho quando não estiver utilizando;
- Antes de guardar espere o aparelho resfriar completamente;
- Não obstrua o bocal do aparelho durante sua operação, isso pode danificar o aparelho;
- Nunca toque o bocal do soprador quando estiver aquecido sob risco de queimadura;
- Não colocar ou retirar o bocal com o aparelho ligado ou ainda aquecido.
- Nunca utilize o aparelho como secador de cabelos;
- Não deixe o aparelho sem vigilância quando estiver em uso;
- Não direcione o aparelho sobre pessoas ou animais;

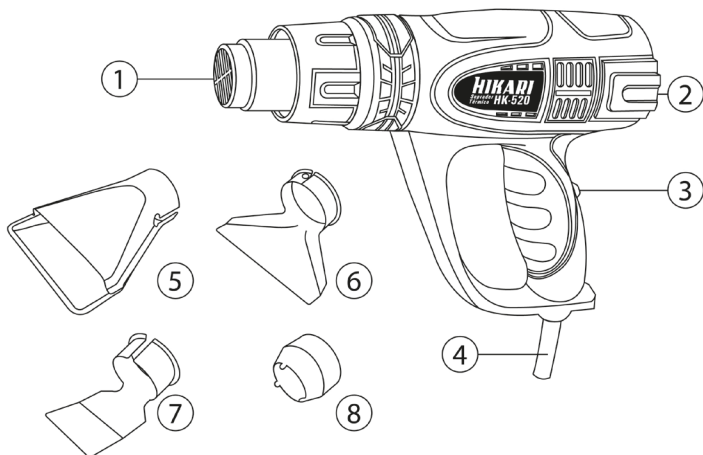
- Um pano macio e detergente neutro deve ser usado para limpar a superfície do aparelho. Nenhum produto abrasivo ou solvente deve ser usado para evitar que a superfície do aparelho sofra corrosão, danos ou acidentes.

## SÍMBOLOS ELÉTRICOS INTERNACIONAIS\*

	AC (Corrente Alternada).		Bateria fraca.		Dupla Isolação.
	DC (Corrente Contínua).		Teste de Continuidade.		Advertência. Refira-se ao Manual de Instruções.
	AC ou DC.		Teste Diodo.		Fusível.
	Aterramento.		Teste de Capacitância.		Conformidade com as Normas da União Européia.

\*OS DADOS DESTA TABELA SÃO UTILIZADOS APENAS COMO REFERÊNCIA PARA O PRODUTO.

## ESTRUTURA DO INSTRUMENTO



1. Tubo Metálico;
2. Seleção do Nível de Potência e Temperatura;
3. Chave Liga/Desliga (Seleção Estágio de Fluxo de Ar);
4. Cabo de Alimentação;
5. Bocal Plano;
6. Bocal de Deflexão;
7. Bocal de Desvio;
8. Bocal de Ponta.

## ESPECIFICAÇÕES GERAIS

	POSIÇÃO 1	POSIÇÃO 2
<b>POTÊNCIA</b>	1000W	2000W
<b>TEMPERATURA (Tensão 127V)</b>	50°C ~ 300°C	60°C ~ 500°C
<b>TEMPERATURA (Tensão 220V)</b>	50°C ~ 350°C	60°C ~ 600°C
<b>VAZÃO DE AR</b>	300L/min	500L/min

- Sistema de Proteção: Não liga se a temperatura interna ultrapassar os limites de segurança;
- Alimentação: 127V ou 220V/ 50-60 Hz - **(verificar a tensão de alimentação antes de ligar o equipamento)**;

- Ambiente de Operação: 0°C a 50°C, RH<70%;
- Ambiente de Armazenamento: -20°C a 60°C, RH<80%;
- Segurança / Conformidade: IEC 60335-1 e IEC 60335-2-45;
- Classe II de Proteção Elétrica
- Dupla Isolação
- Peso: Aproximadamente 800g

## INDICAÇÃO DE USO

Este Soprador Térmico é muito versátil, pode ser utilizado para diferentes aplicações, tais como:

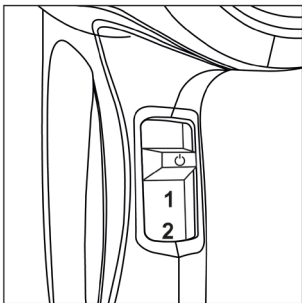
- Modelagem rápida;
- Termoencolhimento com Protetor de Cabos;
- Secagem Rápida de Tinta;
- Remoção de Tinta e Verniz;
- Aplicação e Remoção de Adesivos;
- Aplicação de Películas;
- Decapagem de Revestimentos de Madeiras
- Entre outros.

## OPERAÇÃO

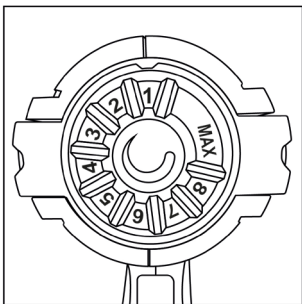
1. Selecione o bocal apropriado:

Bocal Plano	Bocal de Deflexão	Bocal de Desvio	Bocal de Ponta
Utilizado para uso geral.	Utilizado para moldar materiais plásticos ou retração de cabos.	Utilizado para proteger superfícies que não estão sendo trabalhadas, não precisam ser aquecidas.	Utilizado para trabalhos mais precisos.
			

2. Insira o cabo de alimentação do aparelho na tomada de acordo com a especificação de tensão;
3. Selecione fluxo de ar desejado posicionando a chave Liga/Desliga na posição 1 ou 2;

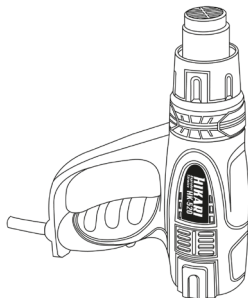


4. Selecione a temperatura desejada variando a regulagem de temperatura no sentido horário, para aumentar e no sentido anti-horário para diminuir;





5. Após utilizar o aparelho, desligue e coloque-o na posição de descanso (posição vertical).



## SISTEMA DE PROTEÇÃO

O Soprador Térmico HIKARI HK-520 possui um sistema de proteção que é acionado quando a temperatura interna ultrapassar os limites de segurança. Quando isso ocorrer, ao desligar o aparelho ele não religará em seguida, sendo necessário aguardar o esfriamento interno (aproximadamente 20 minutos) e após esse tempo voltará a funcionar normalmente. Está proteção impedirá danos ao aparelho e principalmente ferimentos ao usuário.

## MANUTENÇÃO

Esta seção fornece informações de manutenção básicas do aparelho.

### **Advertência**

**Não tente reparar ou efetuar qualquer serviço em seu aparelho, a menos que esteja qualificado para tal tarefa e tenha em mente informações sobre ajustes, testes de performance e manutenção.**

**Para evitar choque elétrico ou danos ao instrumento, não deixe entrar água dentro do aparelho.**

### **A. Serviço Geral.**

- Periodicamente limpe o gabinete com pano macio umedecido em detergente neutro. Não utilize produtos abrasivos ou solventes.
- Desligue o aparelho quando este não estiver em uso.
- Não utilize ou armazene o aparelho em locais úmidos, com alta temperatura, explosivos, inflamáveis e fortes campos magnéticos.

## PROBLEMAS E SOLUÇÕES

	PROBLEMA	SOLUÇÃO
1	Aparelho não liga	Certifique-se que há tensão na tomada, troque de tomada. Sistema de proteção ativado, aguarde cerca de 20 minutos para o resfriamento interno e ligue o aparelho novamente. Cabo de alimentação danificado.
2	Não Aquece	Verifique a tensão de entrada correspondente ao equipamento. O seletor de temperatura está no mínimo. Resistência Queimada.
3	Outros	Encaminhe o aparelho a uma Assistência Técnica Autorizada.

## PEÇAS PARA REPOSIÇÃO

COD. UCB	DESCRIÇÃO
21D009	BOCAL DE DEFLEXÃO
21D010	BOCAL DE DESVIO
21D011	BOCAL DE PONTA
21D012	BOCAL PLANO
21D015	HÉLICE P/ HK-510 E HK-520
21D014	MICA P/ HK-510 E HK-520
21D016	MOTOR P/ HK-510 E HK-520
21D007	RESISTÊNCIA P/ HK-520 127V
21D008	RESISTÊNCIA P/ HK-520 220V
21D013	TUBO METÁLICO P/ HK-510 E HK-520

## GARANTIA DO PRODUTO

1. O prazo de garantia deste produto é de 06 meses.
2. O período de garantia é contado a partir da data da emissão da nota fiscal de venda da Unicoba ou do seu revendedor. Dentro do período de garantia, o produto com defeito deve ser encaminhado à rede de assistência técnica autorizada da Hikari para avaliação técnica. Acesse <http://www.hikariferramentas.com.br/suporte/assistencia-tecnica/> para saber a assistência técnica mais próxima.
3. Antes de usar ou ligar este produto, leia e siga as instruções contidas neste manual. Em caso de dúvidas, entre em contato com o suporte técnico da Hikari pelo telefone (11) 5070-1717 ou via e-mail através do [suporte@unicoba.net](mailto:suporte@unicoba.net).
4. Este produto é garantido contra defeitos de fabricação dentro de condições normais de uso, conservação e manutenção.
5. Ao encaminhar qualquer produto à Unicoba ou rede autorizada, o cliente deverá apresentar a nota fiscal de compra com a devida identificação do produto e número de série.
6. As despesas de frete e seguro de envio e retorno são de responsabilidade do cliente ou empresa contratante.
7. Situações não cobertas por esta Garantia:
  - a) Desgaste no acabamento, partes e/ou peças danificadas por uso intenso ou exposição a condições adversas e não previstas (intempérie, umidade, maresia, frio e calor intensos);
  - b) Danos causados durante o transporte ou montagem e desmontagem de produto não realizados/executados pela empresa;
  - c) Mau uso, esforços indevidos ou uso diferente daquele proposto pela empresa para cada produto. Defeitos ou desgastes causados por uso institucional para os produtos que não forem explicitamente indicados para esse fim;
  - d) Problemas causados por montagem em desacordo com o manual de instruções, relacionados a adaptações ou alterações realizadas no produto;
  - e) Problemas relacionados a condições inadequadas do local onde o produto foi instalado, presença de umidade excessiva, paredes pouco resistentes, etc.;
  - f) Maus tratos, descuido, limpeza ou manutenção em desacordo com as instruções deste manual;
  - g) Danos causados por acidentes, quedas e/ou sinistros.
  - h) Queima da resistência;
  - i) Acessórios com desgastes naturais (exemplo: Bocais);
  - j) Violação do produto (placa e componentes).
8. Esta garantia não abrange os acessórios tais como: Bocais, etc.

# HIKARI®

Importado por:  
Unicoba Importação e Exportação Ltda.  
CNPJ 43.823.525/0002-10  
Tel (11) 5070-1700 - suporte@unicoba.net

[www.hikariferramentas.com.br](http://www.hikariferramentas.com.br)

Fotos meramente ilustrativas. Especificações sujeitas a alterações sem aviso prévio.