

HIKARI®

EXAUSTOR DE FUMAÇA PARA BANCADA

HK-707 ESD



MANUAL DE INSTRUÇÕES

ÍNDICE

VISÃO GERAL	01
ITENS INCLUSOS	01
REGRAS PARA OPERAÇÃO SEGURA	02
ESTRUTURA DO INSTRUMENTO	02
ESPECIFICAÇÕES GERAIS	03
OPERAÇÃO	04
GARANTIA DO PRODUTO	05

VISÃO GERAL

Este manual de instruções cobre informações de segurança e cautelas. Por favor, leia as informações relevantes cuidadosamente e observe todas as **Advertências** e **Notas** rigorosamente.

Advertência

Para evitar choques elétricos e ferimentos pessoais, leia as Regras para Operação Segura cuidadosamente antes de usar o instrumento.

O exaustor de fumaça para bancada **Modelo HK-707** (daqui em diante referido apenas como aparelho) se destaca por sugar a fumaça expelida pelos processos de soldagem. É composto por um cooler e um filtro interno substituível, feito a partir de espuma de Poliuretano com carbono ativado de alta absorção, tem por finalidade dispersar a fumaça liberada pela solda (estanho + chumbo) de perto do operador, evitando assim a inalação direta e contínua de substâncias nocivas a sua saúde.

Como característica adicional apresenta estrutura desenvolvida com material antiestático, além de contar com dimensões reduzidas para ser ajustável a qualquer tipo de bancada.

ITENS INCLUSOS

Observe abaixo os itens inclusos:

Item	Descrição	Qtd
1	Exaustor HK-707	1 peça
2	Filtro de Carvão Ativado	3 peças
3	Manual de Instruções	1 peça

No caso da falta de algum componente ou que esteja danificado, entre em contato imediatamente com o revendedor.

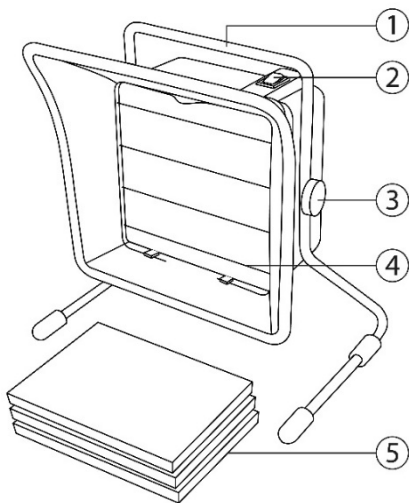
REGRAS PARA OPERAÇÃO SEGURA

Advertência

Para evitar possíveis choques elétricos, ferimentos pessoais, danos ao instrumento ou ao equipamento em teste, siga as seguintes regras:

- Antes de usar o aparelho inspecione o gabinete. Não utilize o aparelho se estiver danificado ou o gabinete (ou parte deste) estiver removido. Observe se há rachaduras ou perda de plástico.
- Um pano macio e detergente neutro deve ser usado para limpar a superfície do aparelho. Nenhum produto abrasivo ou solvente deve ser usado para evitar que a superfície do instrumento sofra corrosão, danos ou acidentes.
- Ligue o aparelho apenas na tensão especificada.
- Nunca remova a tela de proteção com o aparelho funcionando.
- Em condições normais de uso, o filtro deve ser trocado cada 30 dias ou quando estiver saturado de fluxo e/ou poeira.
- Nunca lave, molhe, ou reutilize um filtro.

ESTRUTURA DO INSTRUMENTO



1. Alça de Transporte
2. Botão Liga/Desliga
3. Ajuste de Ângulo
4. Tela de Proteção para Filtro
5. Filtro de Carvão Ativado

ESPECIFICAÇÕES GERAIS

Exaustor

- Potência: 23W
- Sucção Máxima: 1,07m³/min
- Microventilador com rolamento
- Exaustor Tipo Axial
- Rotação: 2800 rpm
- Nível de Ruído: 60 dB
- Frequência: 60 Hz
- Consumo de Corrente: Aproximadamente 185mA (127V) ou 100mA (220V)
- Dimensões: 250x290x160mm
- Peso: Aproximadamente 1,4kg

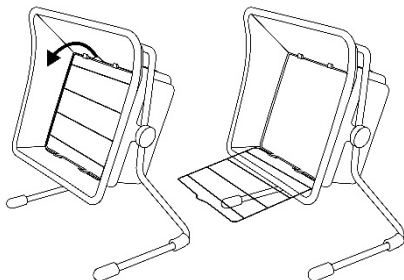
Filtro de Carvão Ativado

- Material: Espuma de Poliuretano (PU) e Carbono Ativo
- Quantidade de carvão ativado por filtro: 7g
- Absorção de Benzeno $\geq 22\%$
- Carbono Ativo $\geq 45\%$
- Abertura Comum: 35PPI
- Resistência: Velocidade Linear do gás é de 1.0 m/s;
- Queda de Pressão: $\leq 42\text{Pa}$
- Capacidade máxima de absorção de componentes tóxicos por filtro: 3g
- Dimensões do filtro: 130x130x10mm
- Espessura: 10mm

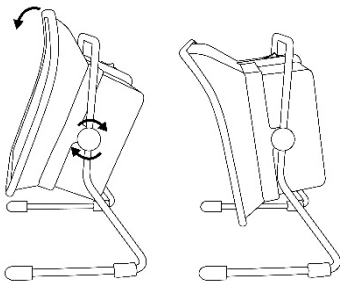
Importante: O filtro não absorve chumbo e monóxido de carbono, apenas o fluxo ou a fumaça tóxica da queima.

OPERAÇÃO

1. Abra a tela de proteção frontal conforme imagem abaixo:



2. Encaixe um dos filtros e feche novamente a tela;
3. Ligue o aparelho na tomada de acordo com a tensão especificada;
4. Posicione o aparelho na bancada de forma estável e que evite trepidações;
5. Utilize os knobs laterais para ajustar a angulação do aparelho.
6. Vire o exaustor para a fonte de fumaça e pressione a chave Liga/Desliga para ativar o aparelho.



Nota

- Em condições normais de uso, o filtro deve ser trocado cada 30 dias ou quando estiver saturado de fluxo e/ou poeira.
- O filtro não absorve chumbo e monóxido de carbono, apenas o fluxo ou a fumaça tóxica da queima.
- Nunca lave, molhe, ou reutilize um filtro.

GARANTIA DO PRODUTO

1. O prazo de garantia deste produto é de 12 meses.
2. O período de garantia é contado a partir da data da emissão da nota fiscal de venda da Unicoba ou do seu revendedor. Dentro do período de garantia, o produto com defeito deve ser encaminhado à rede de assistência técnica autorizada da Hikari para avaliação técnica. Acesse <http://www.hikariferramentas.com.br/suporte/assistencia-tecnica/> para saber a assistência técnica mais próxima.
3. Antes de usar ou ligar este produto, leia e siga as instruções contidas neste manual. Em caso de dúvidas, entre em contato com o suporte técnico da Hikari pelo telefone (11) 5070-1717 ou via e-mail através do suporte@unicoba.net.
4. Este produto é garantido contra defeitos de fabricação dentro de condições normais de uso, conservação e manutenção.
5. Ao encaminhar qualquer produto à Hikari ou rede autorizada, o cliente deverá apresentar a nota fiscal de compra com a devida identificação do produto e número de série.
6. As despesas de frete e seguro de envio e retorno são de responsabilidade do cliente ou empresa contratante.
7. Situações não cobertas por esta Garantia:
 - a) Desgaste no acabamento, partes e/ou peças danificadas por uso intenso ou exposição a condições adversas e não previstas (intempérie, umidade, maresia, frio e calor intensos);
 - b) Danos causados durante o transporte ou montagem e desmontagem de produto não realizados/executados pela empresa;
 - c) Mau uso, esforços indevidos ou uso diferente daquele proposto pela empresa para cada produto. Defeitos ou desgastes causados por uso institucional para os produtos que não forem explicitamente indicados para esse fim;
 - d) Problemas causados por montagem em desacordo com o manual de instruções, relacionados a adaptações ou alterações realizadas no produto;
 - e) Problemas relacionados a condições inadequadas do local onde o produto foi instalado, presença de umidade excessiva, paredes pouco resistentes, etc.;
 - f) Maus tratos, descuido, limpeza ou manutenção em desacordo com as instruções deste manual;
 - g) Danos causados por acidentes, quedas e/ou sinistros;
 - h) Não cobre reposição do filtro de carvão.

HIKARI®

Importado por:
Unicoba Importação e Exportação Ltda.
CNPJ 43.823.525/0002-10
Tel (11) 5070-1700 - suporte@unicoba.net
www.hikariferramentas.com.br

Fotos meramente ilustrativas. Especificações sujeitas a alterações sem aviso prévio.