



**P/N: AK360/25PL12S3500S**

P/N Antigo: AK360/PL12-3500S



## MICRO MOTOR DC

### 1. Marca do Produto

**AKIYAMA MOTORS**

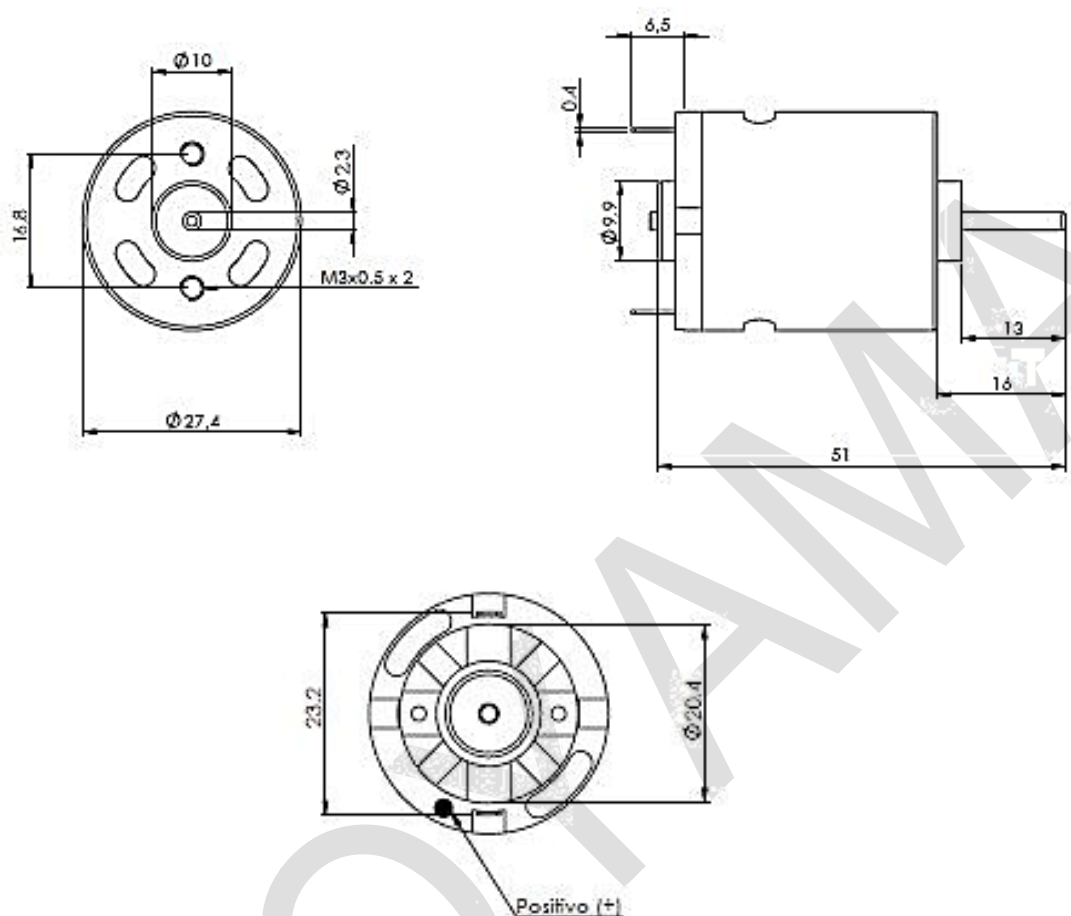
### 2. Especificações Técnicas

Tensão		Sem carga	
Operação	Nominal	Rotação	Corrente
12 V ~ 18 V	12 V	3500 rpm	40 mA

Máximo rendimento					Torque de partida
Rotação	Corrente	Torque	Potência	Rendimento	106 gf.cm
2700 rpm	120 mA	25 gf.cm	0.7 W	58.8 %	



### 3. Desenho técnico 2D



Unidade: mm

Disponibilizamos os Desenhos Técnicos 2D e 3D no site [www.neoyama.com.br](http://www.neoyama.com.br)

