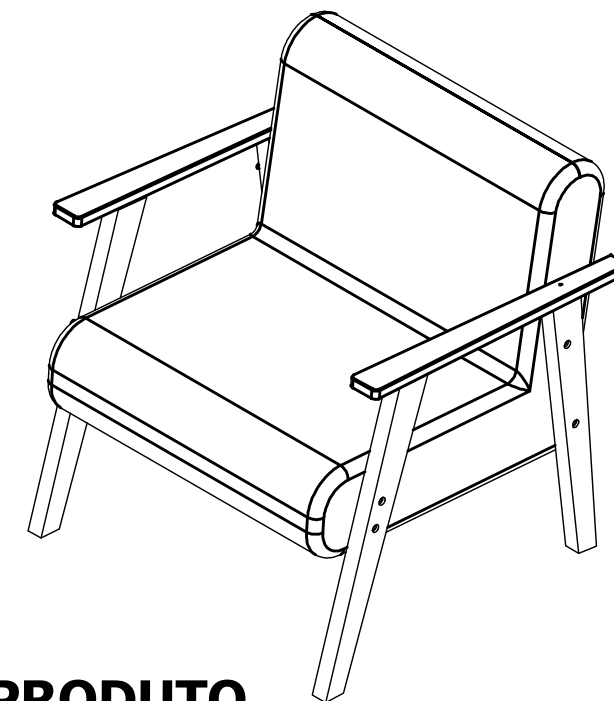


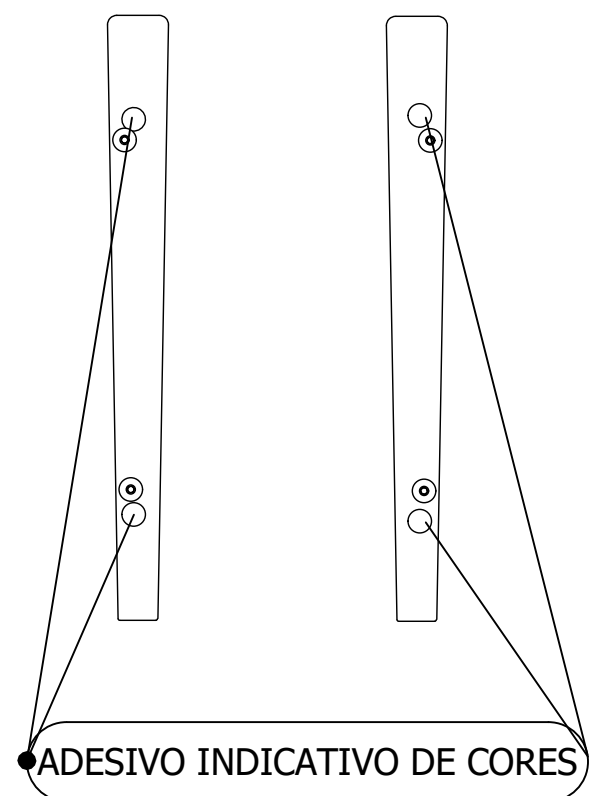
CONTEUDO DE EMBALAGEM		
ITEM	QTDE	NÚMERO DA PEÇA
1	1	Poltrona
2	1	Braço Lado Direito (Montar)
3	1	Braço Lado Esquerdo (Montar)
4	8	Parafuso 7 x 60
5	1	Chave Zeta
6	4	Arruela



PRODUTO

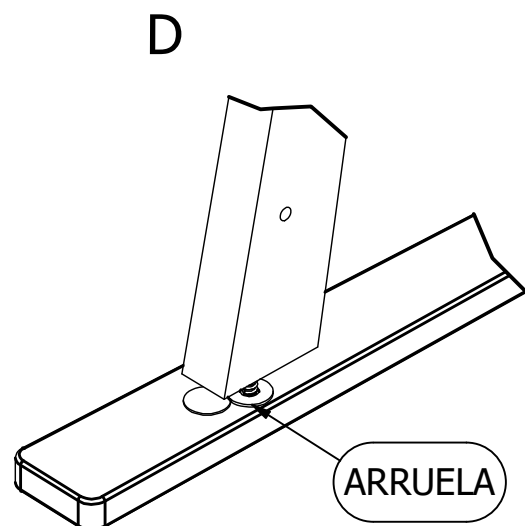
1º PASSO

SEPARAR OS 02 BRAÇOS, SÃO AS DUAS PEÇAS SEM PARAFUSO NO TOPO. NOTE QUE CADA FURO ESTA IDENTIFICADO COM UM ADESIVO COM CORES DIFERENTES

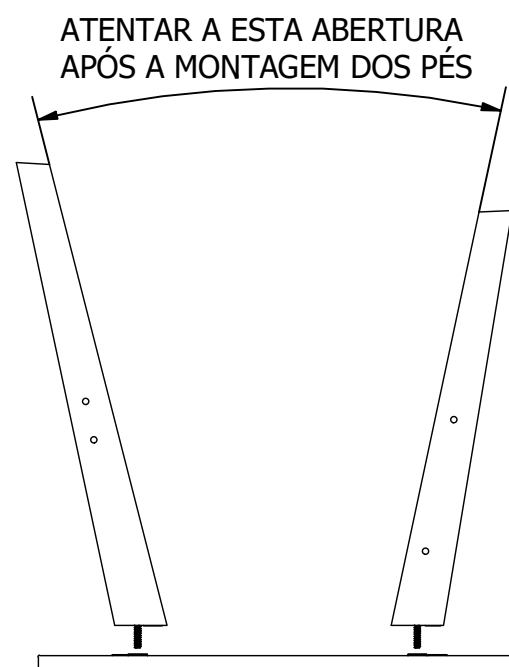


2º PASSO

FEITA AS SEPARAÇÕES DAS PEÇAS, PEGUE QUALQUER UM DOS PÉS, NOTE QUE AO LADO DO PARAFUSO TEM UM ADESIVO COLORIDO, COLOQUE A ARRUELA NO PARAFUSO E ROSQUEIE O PÉ NO BRAÇO SEMPRE COMBINANDO A COR DO PÉ COM A MESMA COR DO FURO NO BRAÇO.



ATENÇÃO:
NÃO FORÇAR NO ATO DE ROSQUEAR (MONTAR) O PÉ, PARA NÃO DANIFICAR A ROSCA



3º PASSO

FEITA AS MONTAGENS DOS BRAÇOS, AGORA VAMOS FIXAR OS MESMOS NA POLTRONA, COM OS PARAFUSOS 7 X 60 E COM O AUXILIO DA CHAVE ZETA, AMBOS INSERIDOS NO KIT

ATENÇÃO: O LADO ESCAREADO DO PÉ SEMPRE FICARA NA PARTE DE FORA DA POLTRONA, CONFORME DETALHE " E "

