



Manual de Montagem

Curral H0

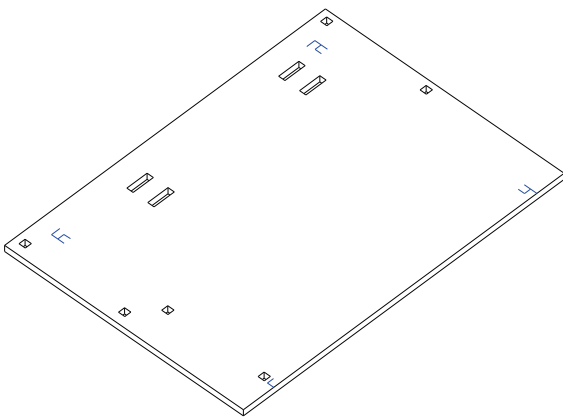




Manual de Montagem Curral HO

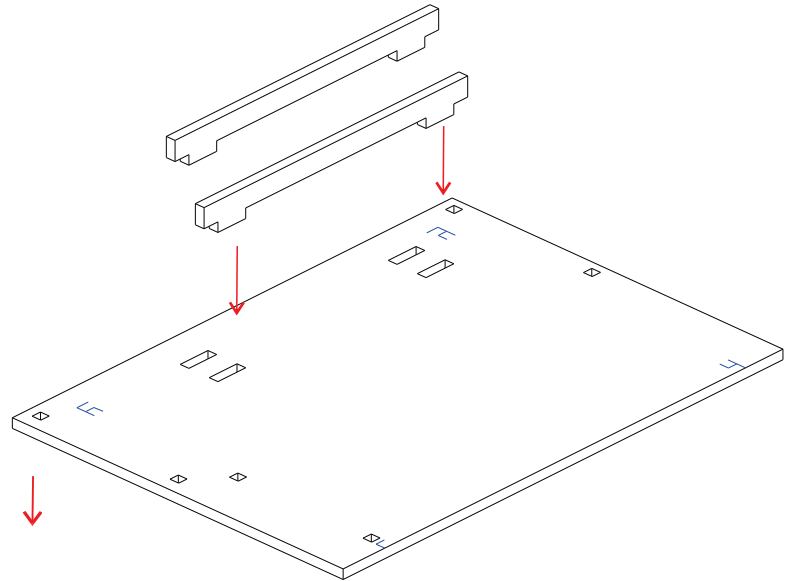
Passo 1

Separe a base de MDF de 3mm

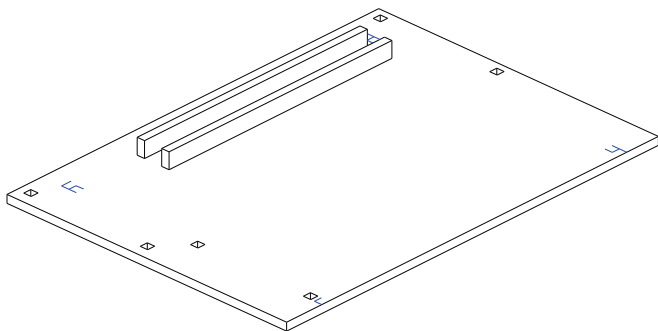


Passo 2A

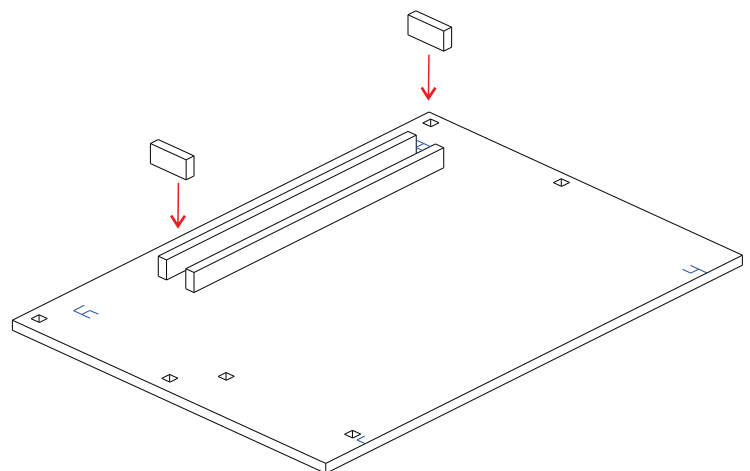
Use cola para madeira, permitirá o alinhamento no momento da colagem.



Passo 2B



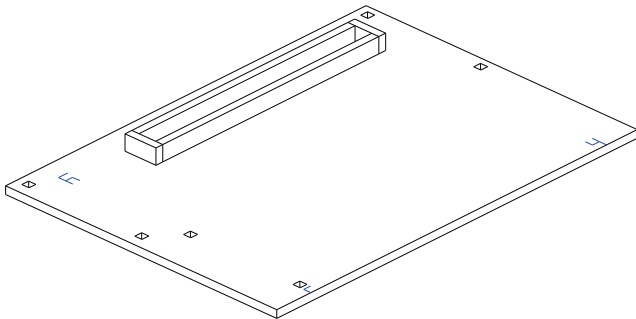
Passo 3A





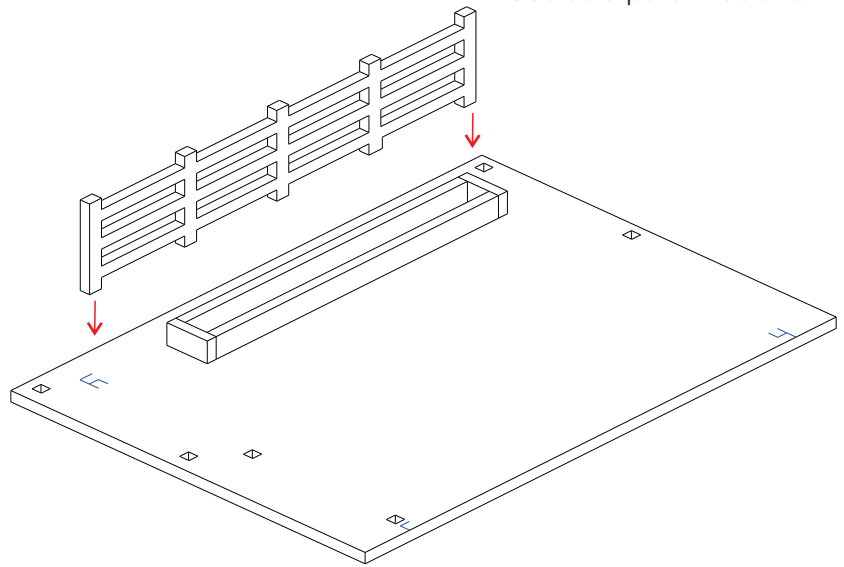
Manual de Montagem
Curral HO

Passo 3B

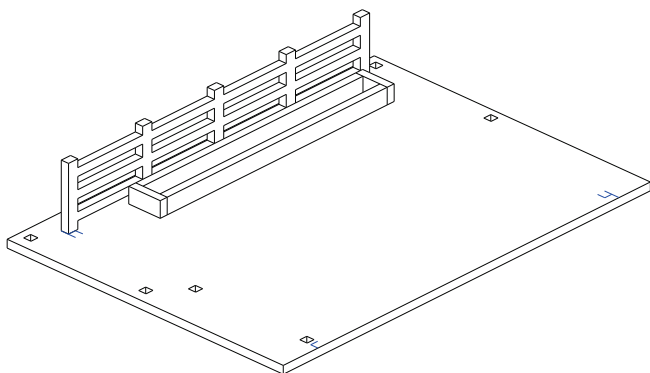


Passo 4A

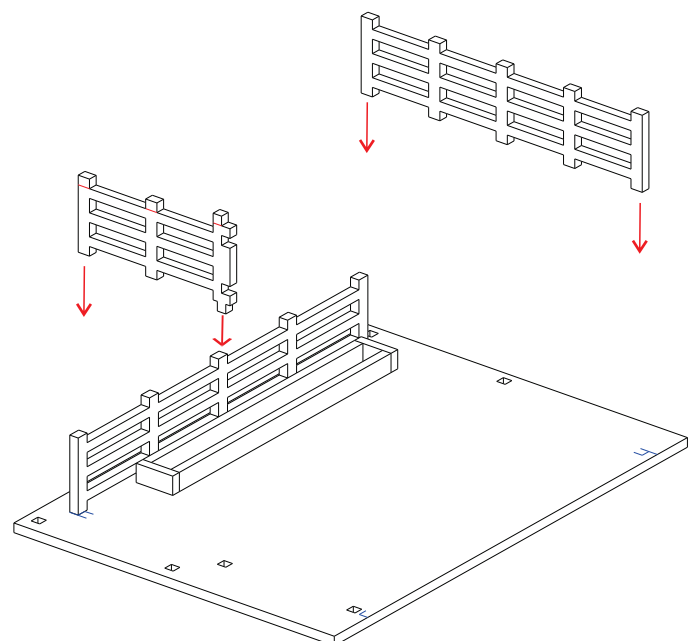
Use cola para madeira.



Passo 4B



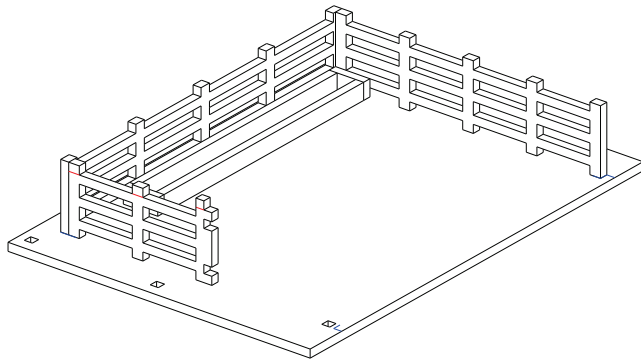
Passo 5A





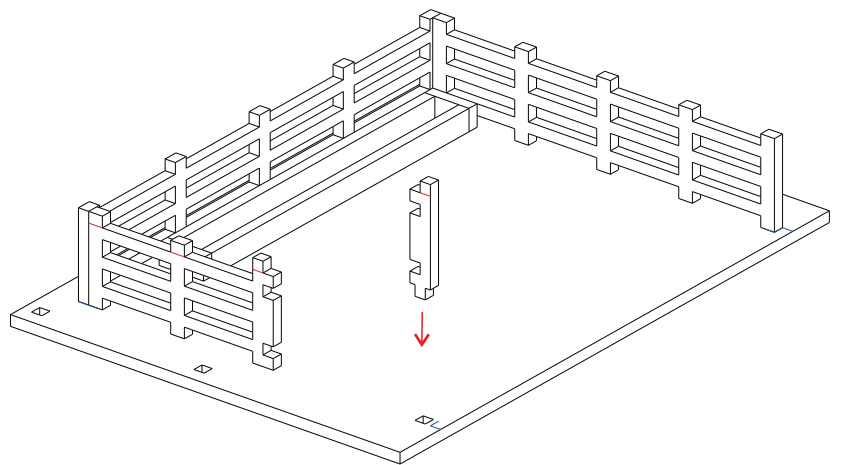
**Manual de Montagem
Curral HO**

Passo 5B

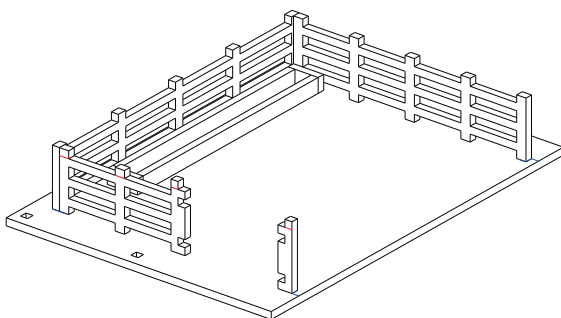


Passo 6A

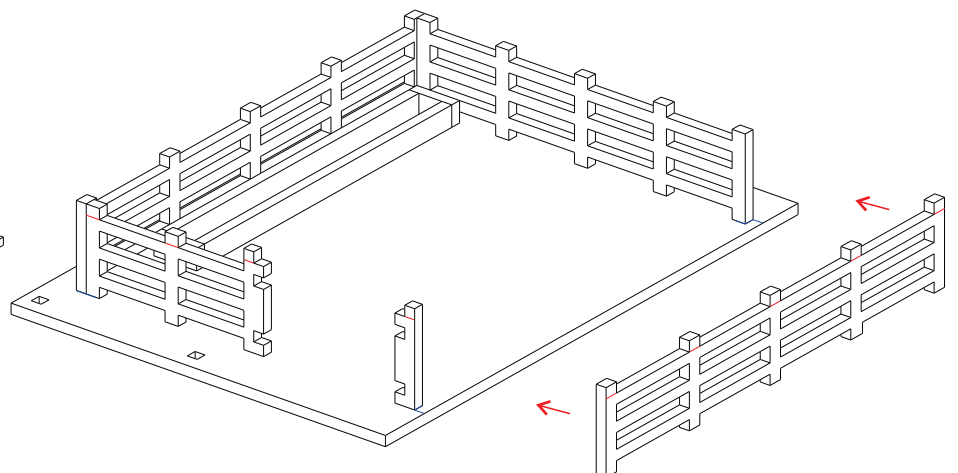
Use cola para madeira.



Passo 6B



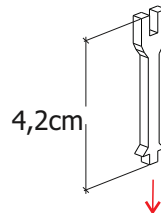
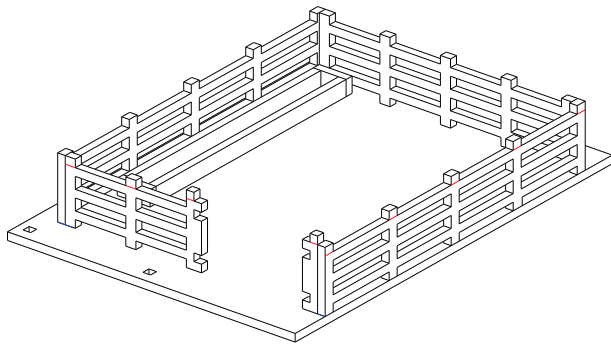
Passo 7A





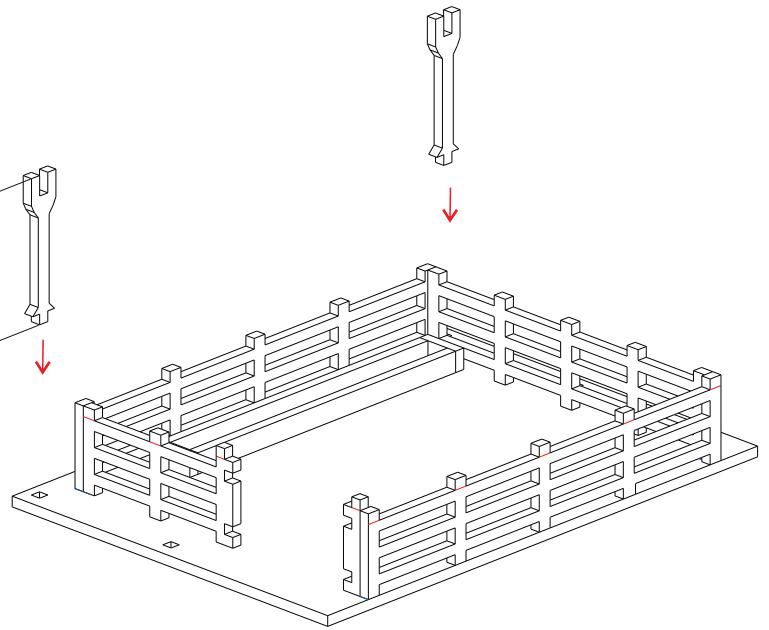
**Manual de Montagem
Curral HO**

Passo 7B

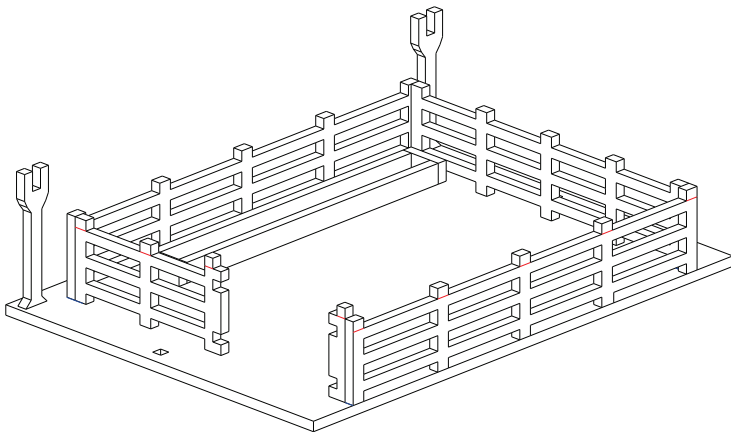


Passo 8A

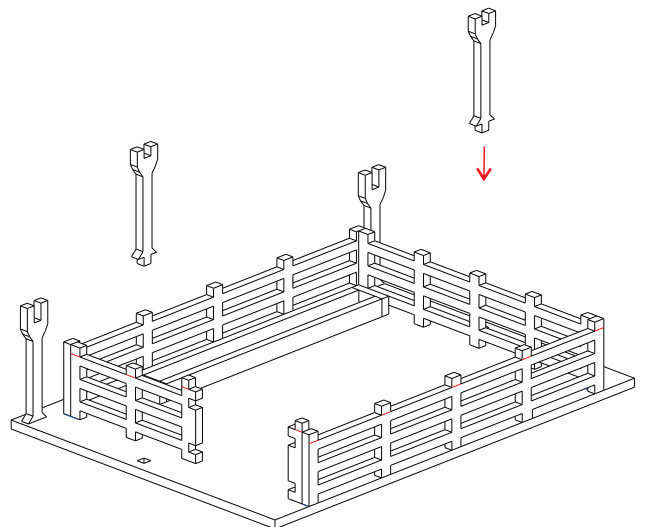
Separe as duas maiores colunas



Passo 8B

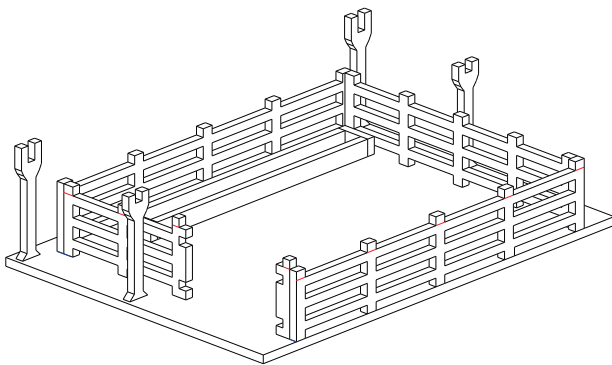


Passo 9A



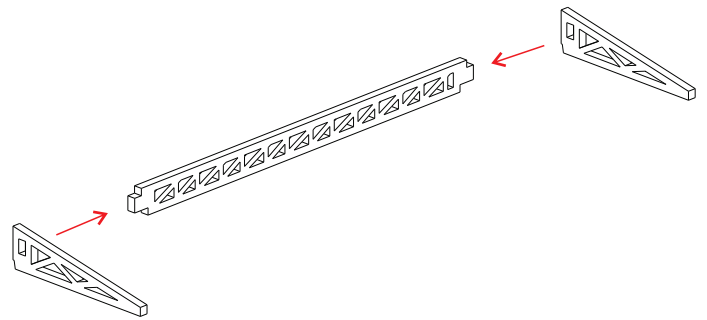
Manual de Montagem
Curral HO

Passo 9B

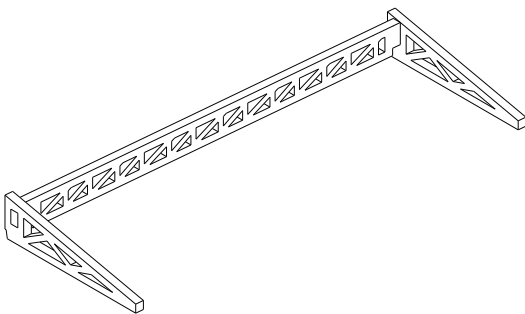


Passo 10A

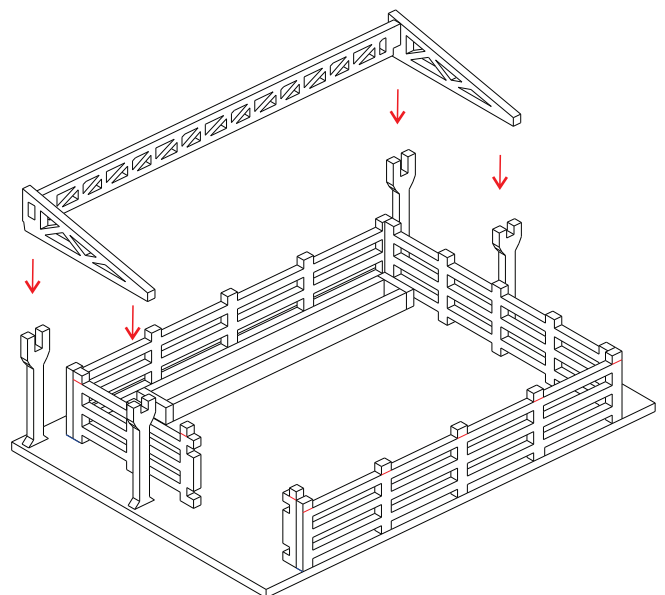
Separe as peças do telhado



Passo 10B



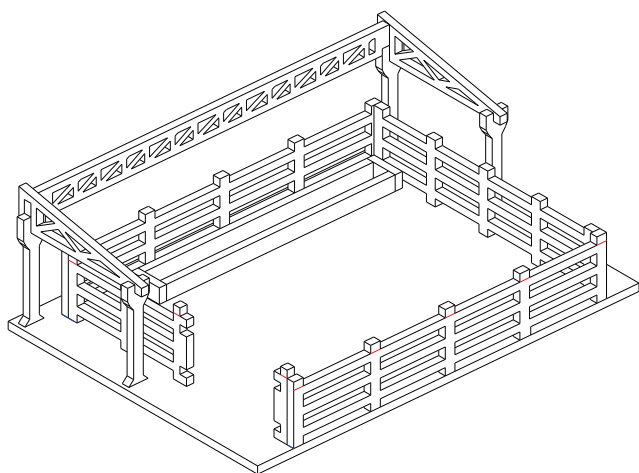
Passo 10C



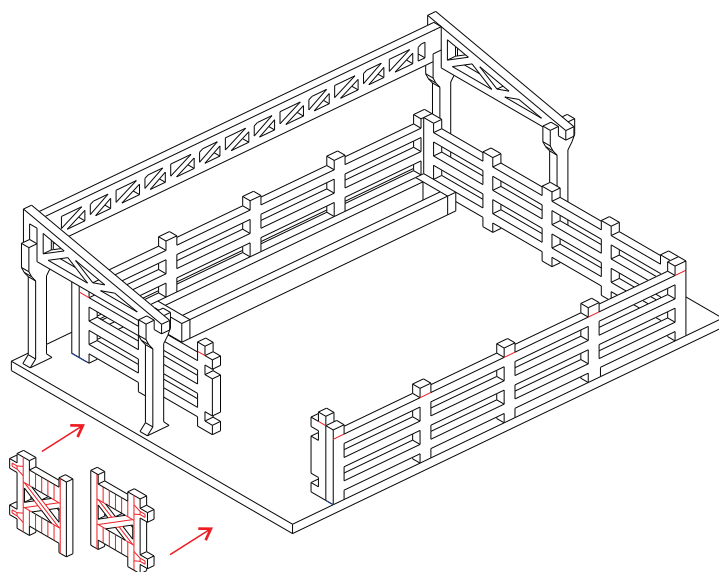


Manual de Montagem
Curral HO

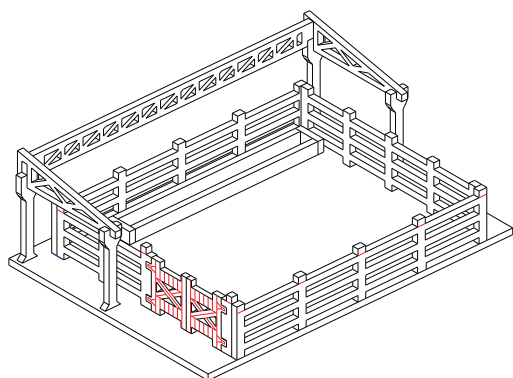
Passo 10D



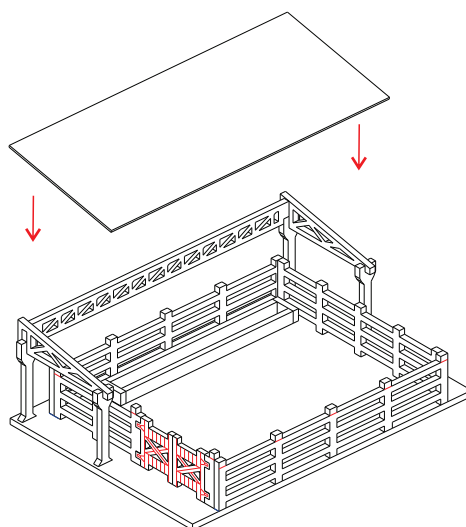
Passo 11A



Passo 11B



Passo 12A



Passo 12B

