



# **Manual de Montagem** **Celeiro**

Escala H0

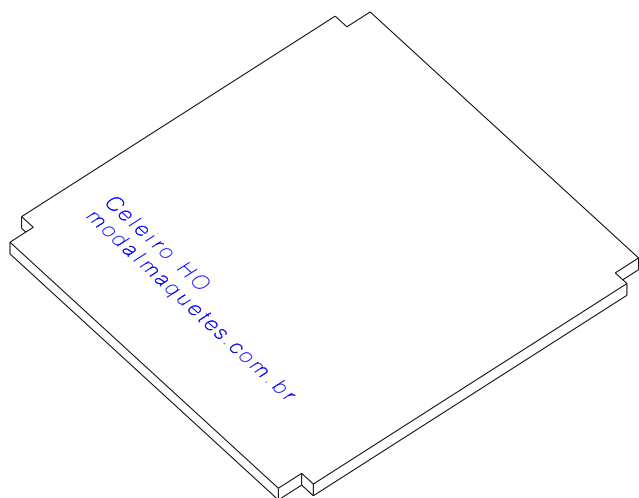




**Manual de Montagem**  
**Celeiro 1:87**

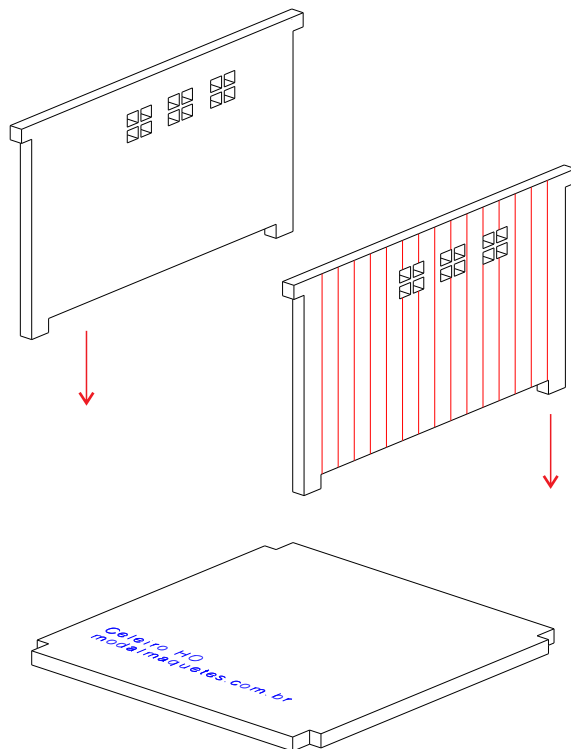
**Passo 1**

Separe a base de MDF de 3mm

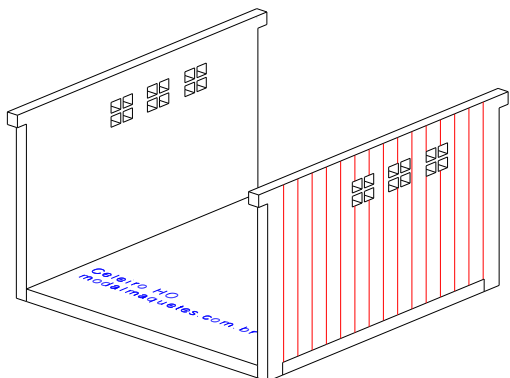


**Passo 2A**

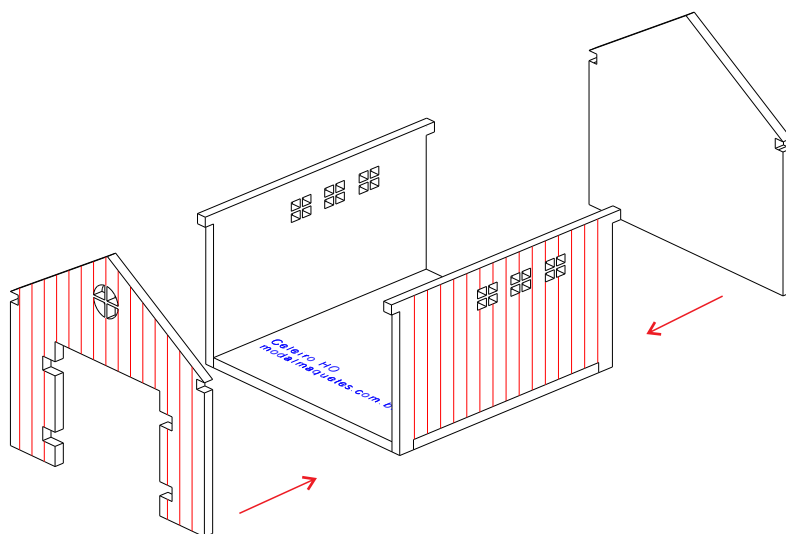
Use cola para madeira,  
assim será mais fácil o alinhamento



**Passo 2B**



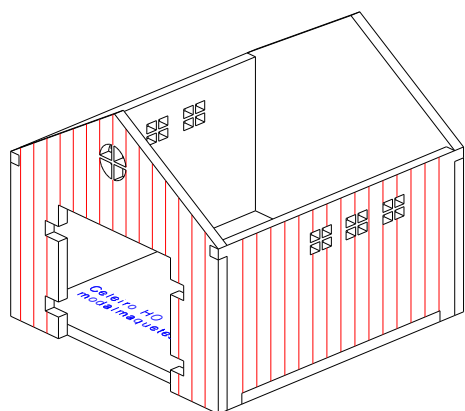
**Passo 3A**





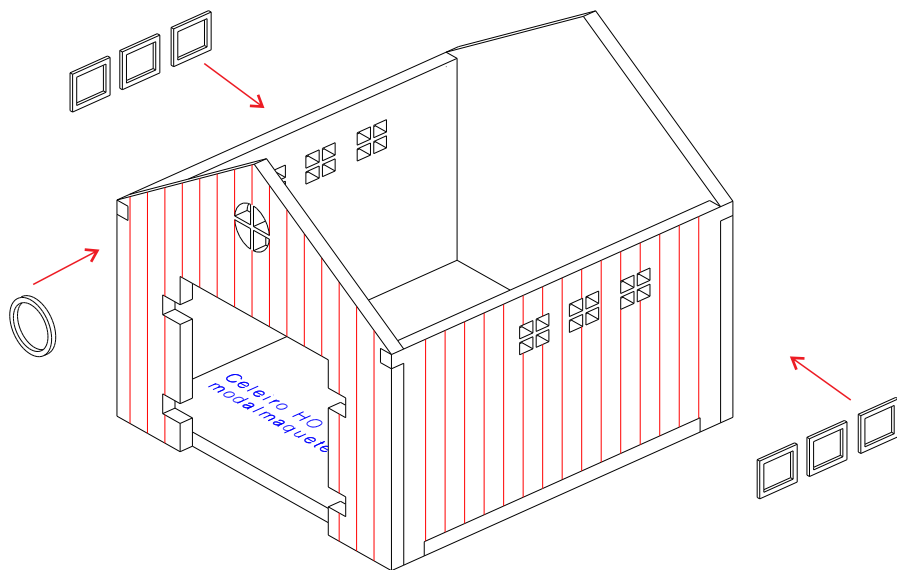
**Manual de Montagem**  
**Celeiro 1:87**

**Passo 3B**

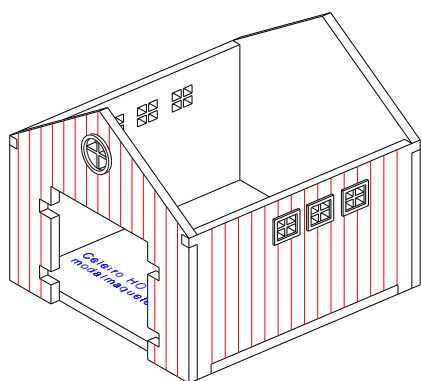


**Passo 4A**

Os detalhes das janelas são as peças em papel rígido holler.

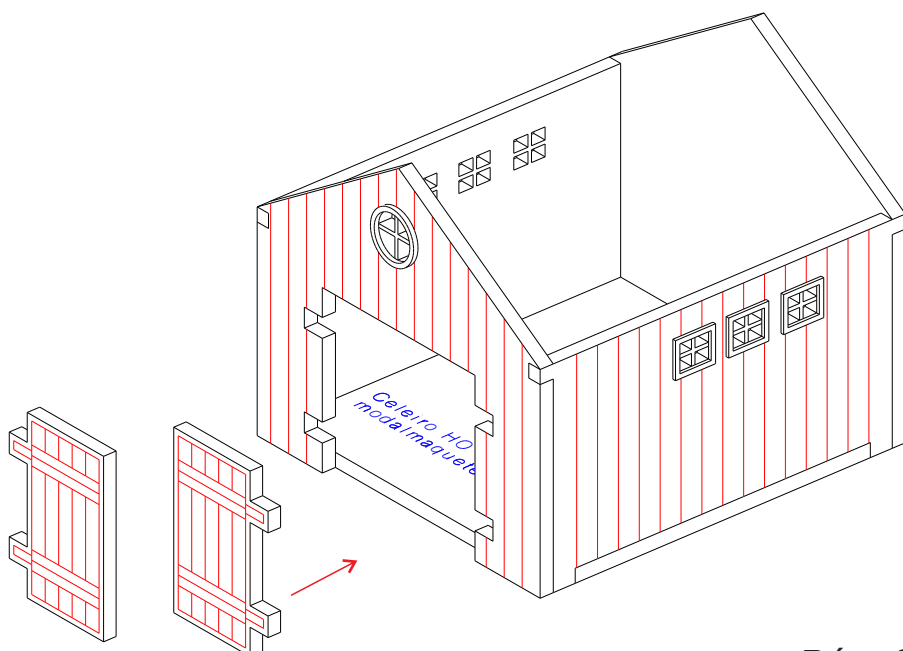


**Passo 4B**



**Passo 5A**

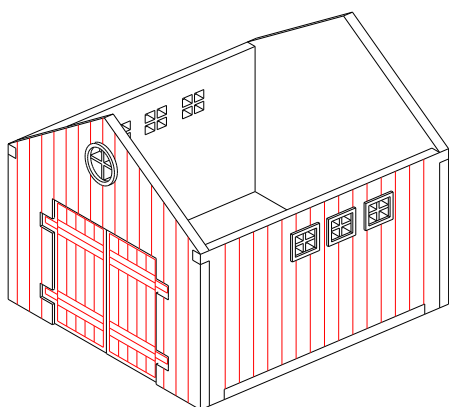
As portas, pode deixar posicionada aberta ou fechada.





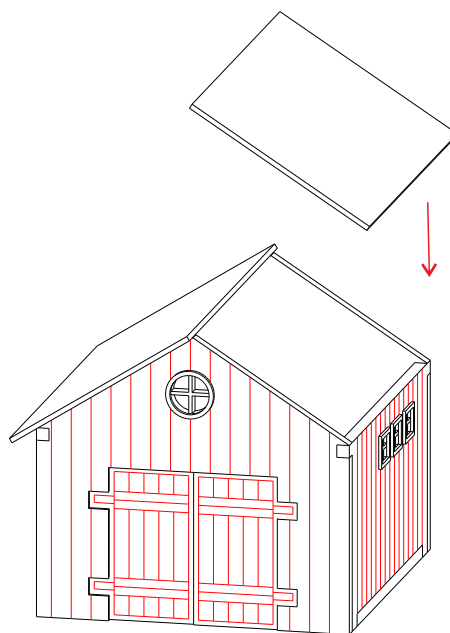
**Manual de Montagem**  
**Celeiro 1:87**

**Passo 5B**



**Passo 6A**

Os telhados são de estireno branco,  
usar cola rápida de cianoacrilato.



**Passo 6B**

