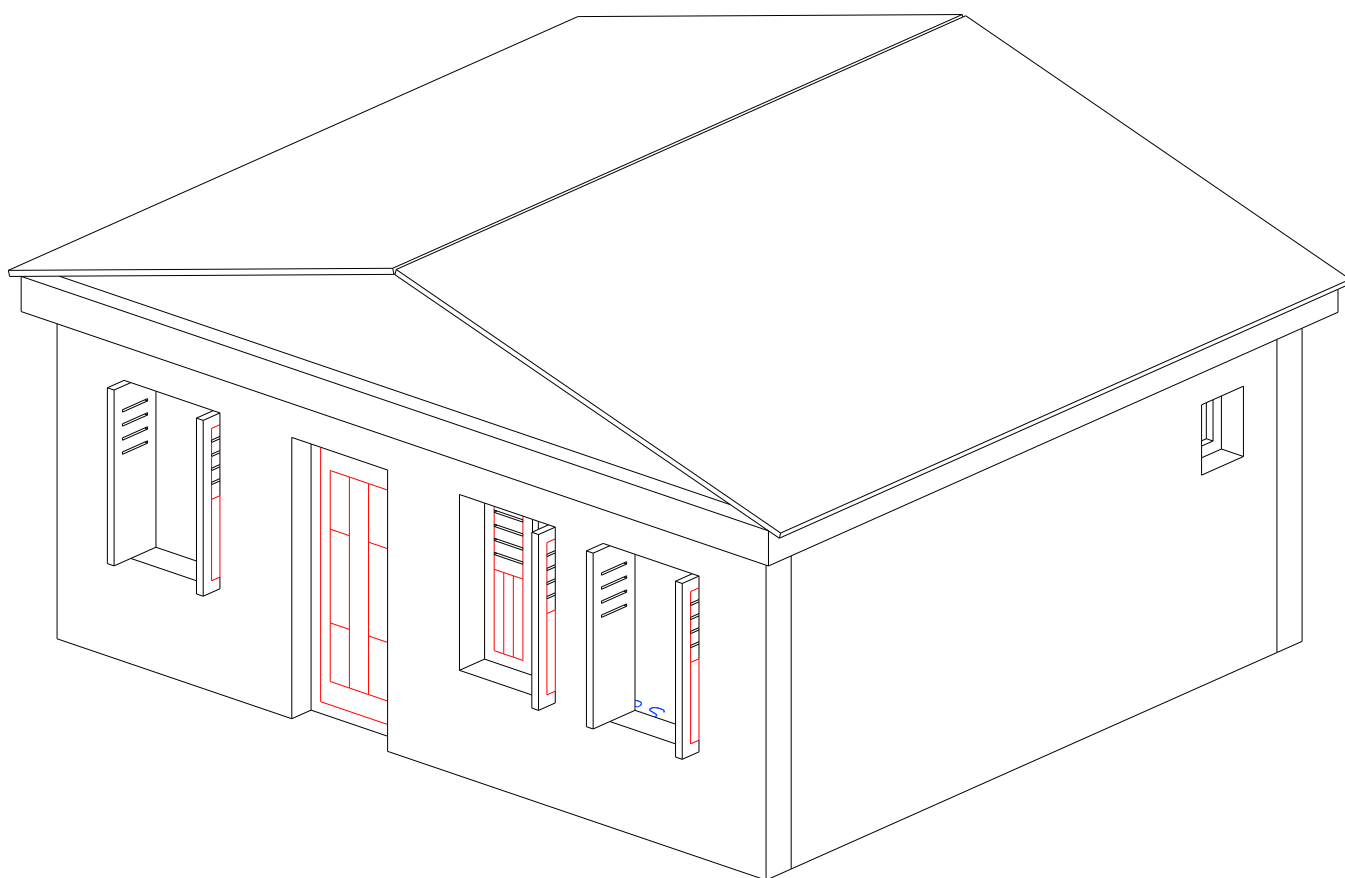




Manual de Montagem

Casa C H0

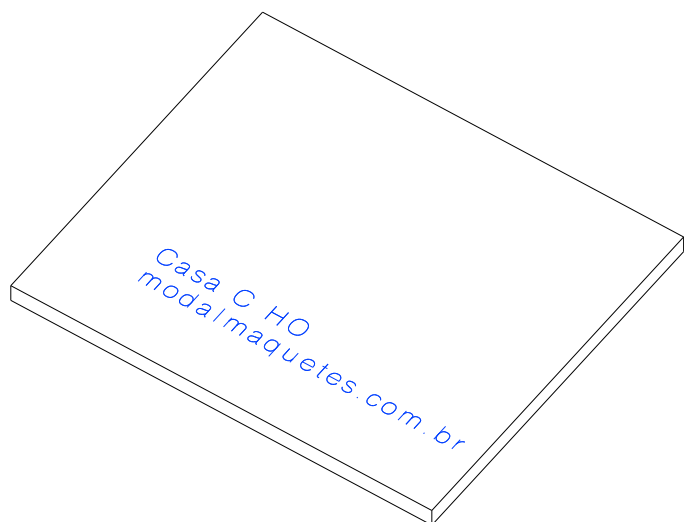




Manual de Montagem
Casa C HO

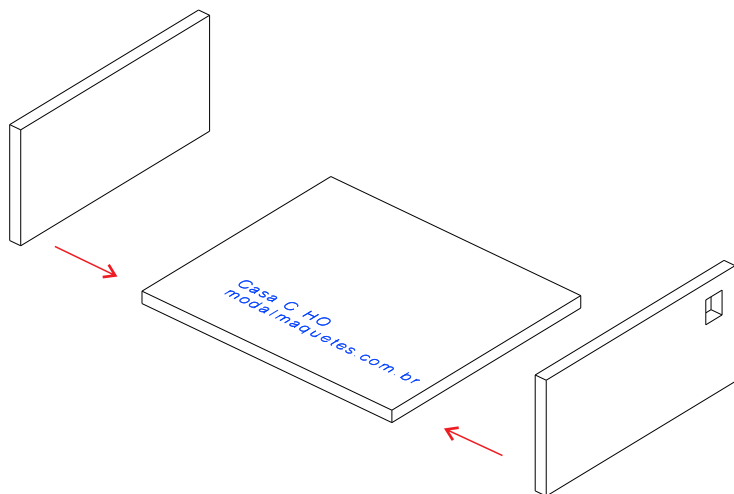
Passo 1

Separe a base de MDF de 3mm

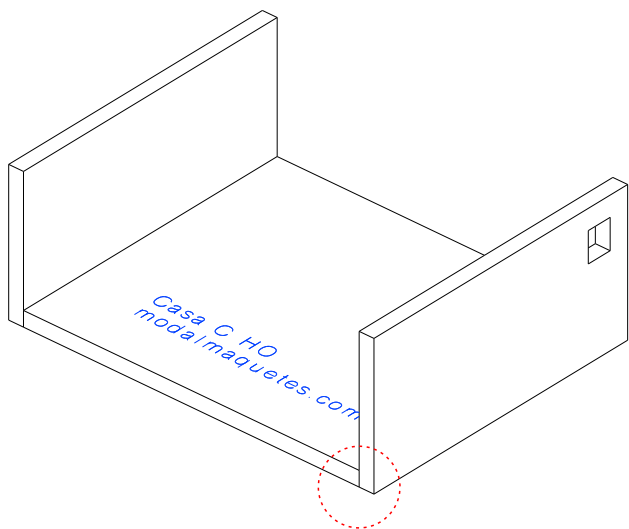


Passo 2A

Use cola para madeira, permitirá o alinhamento no momento da colagem.

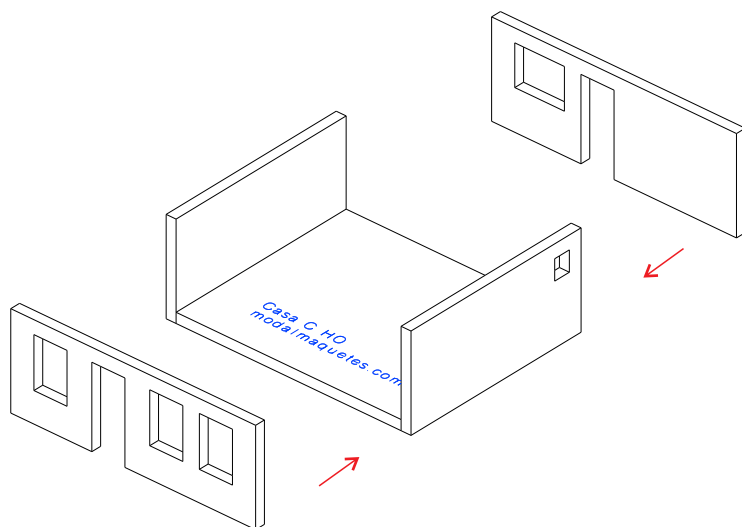


Passo 2B



Colar na lateral da peça

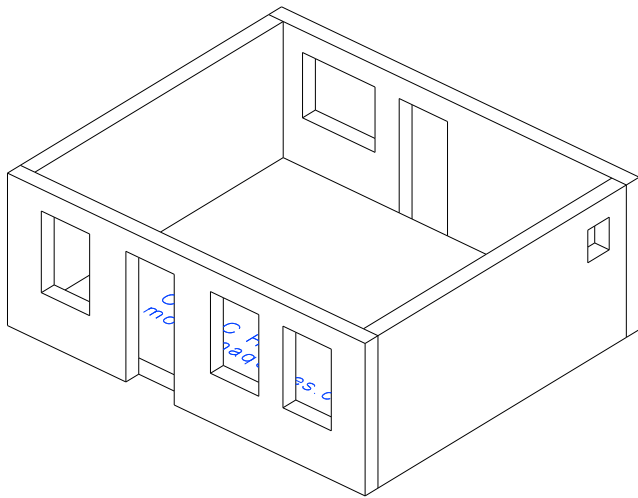
Passo 3A





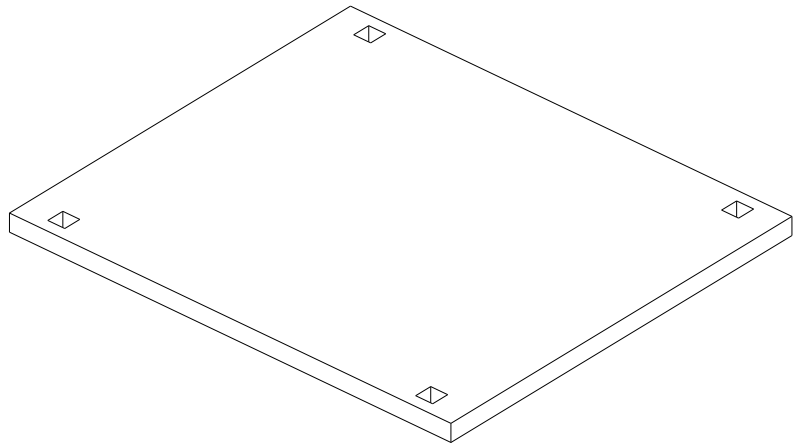
Manual de Montagem
Casa C HO

Passo 3B

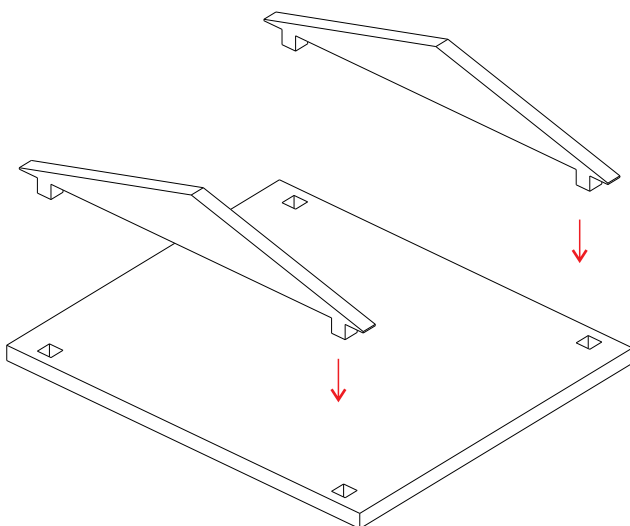


Passo 4

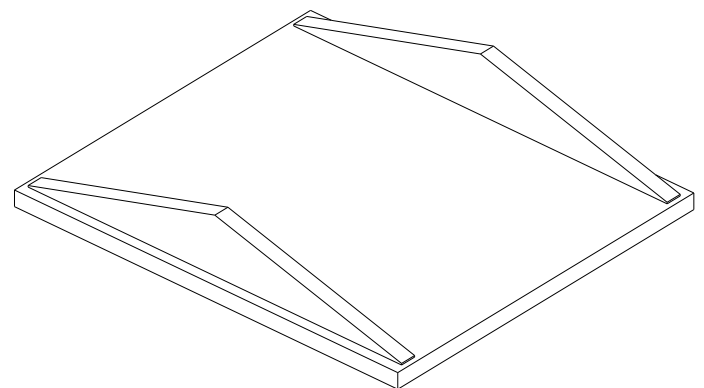
Posicione a laje em MDF de 3mm



Passo 5A

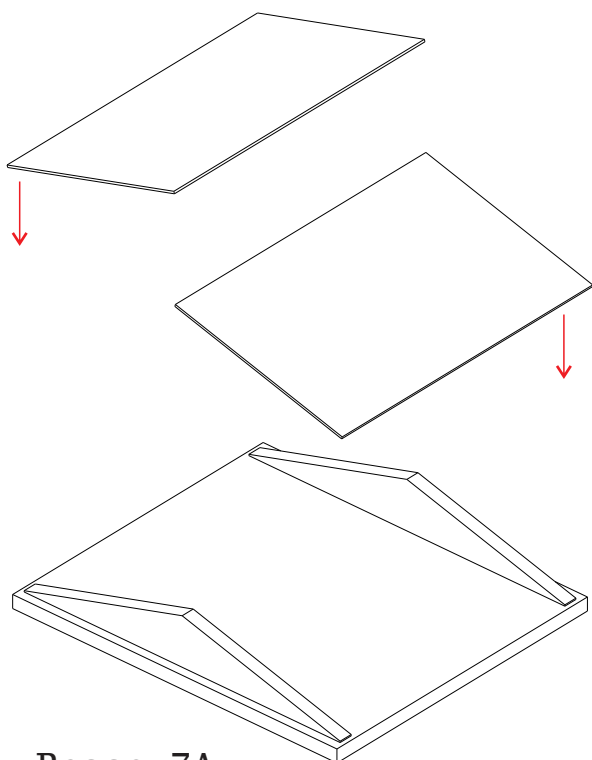


Passo 5B

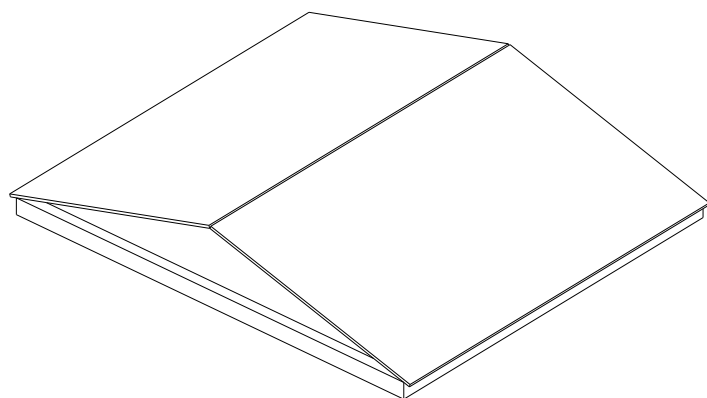


Passo 6A

O telhado é formado por duas peças de poliestireno branco
Colar com colar rápida de cianoacrilato

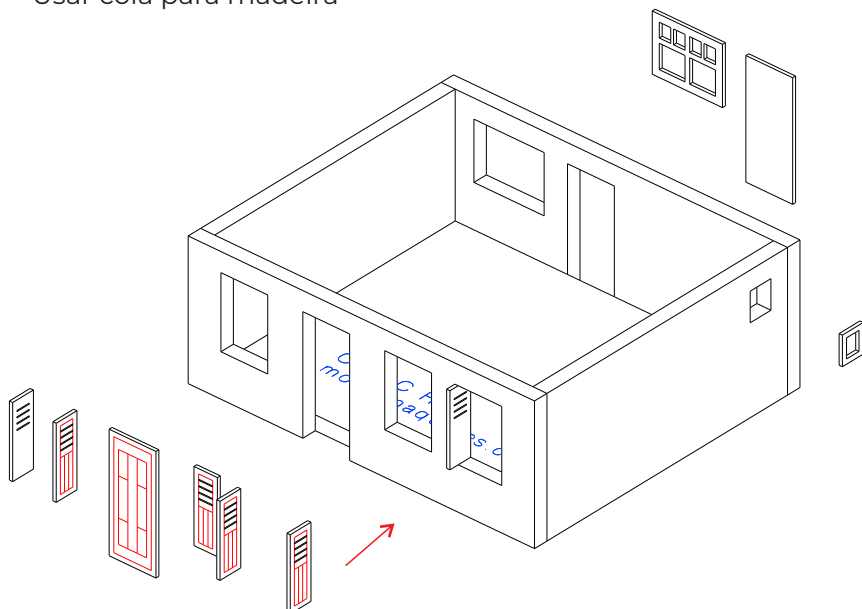


Passo 6B



Passo 7A

As portas e janelas são feitas em papel rígido Holler
Usar cola para madeira



Passo 7B

