



Manual de Montagem

Casa A H0

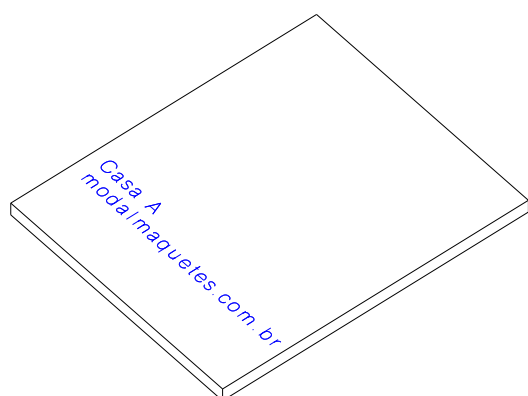




Manual de Montagem
Casa B HO

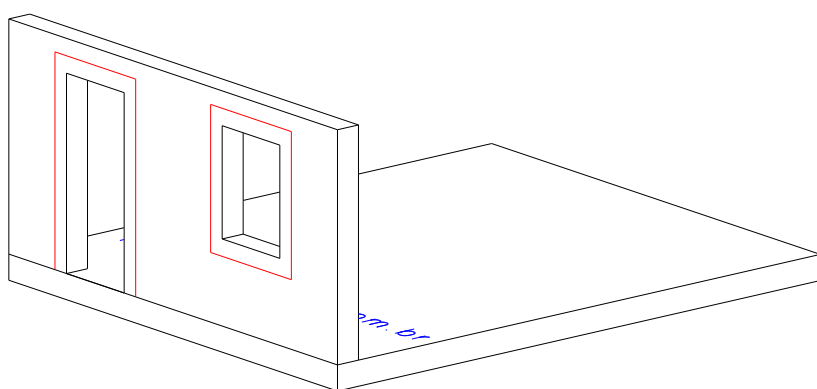
Passo 1

Separe a base de MDF de 3mm

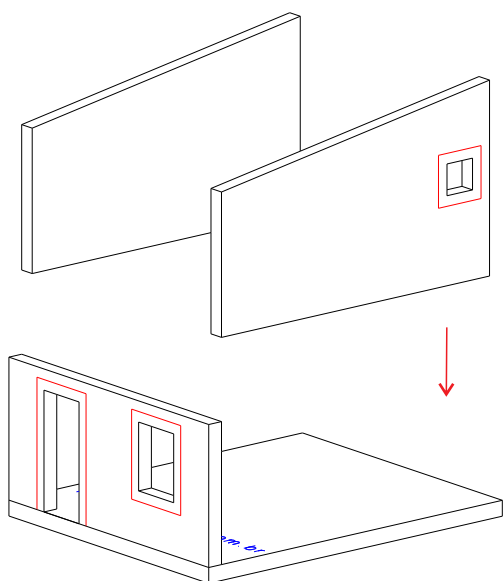


Passo 2

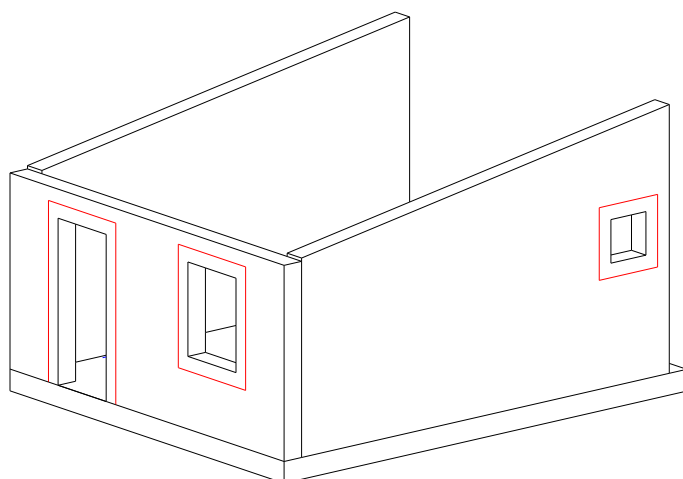
Use cola para madeira, permitirá o alinhamento no momento da colagem.



Passo 3A



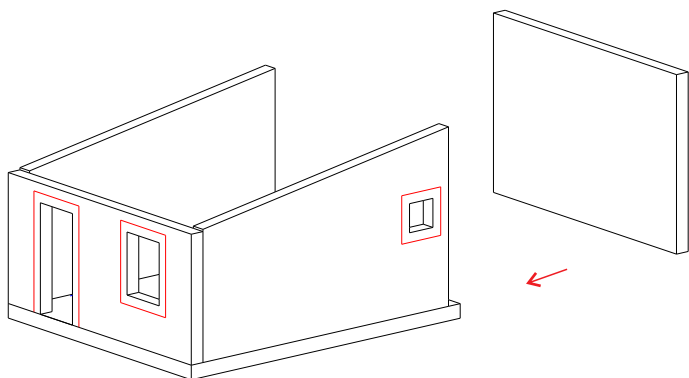
Passo 3B



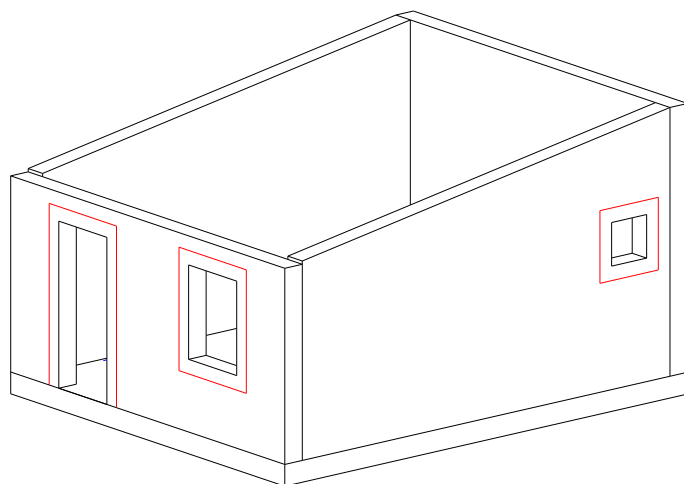


Manual de Montagem
Casa B HO

Passo 4A

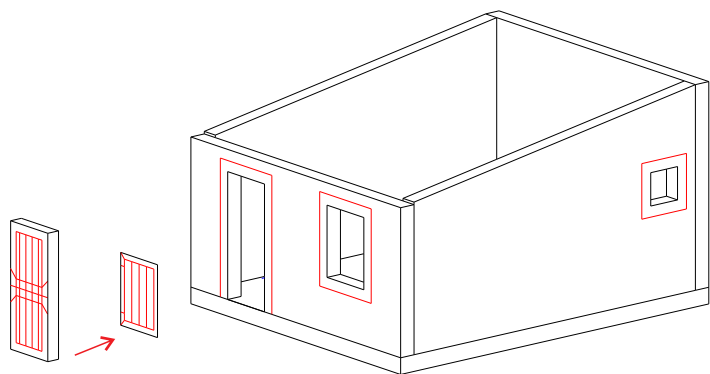


Passo 4B



Passo 5A

As portas e janelas são feitas em papel rígido Holler
Usar cola para madeira



Passo 5B

