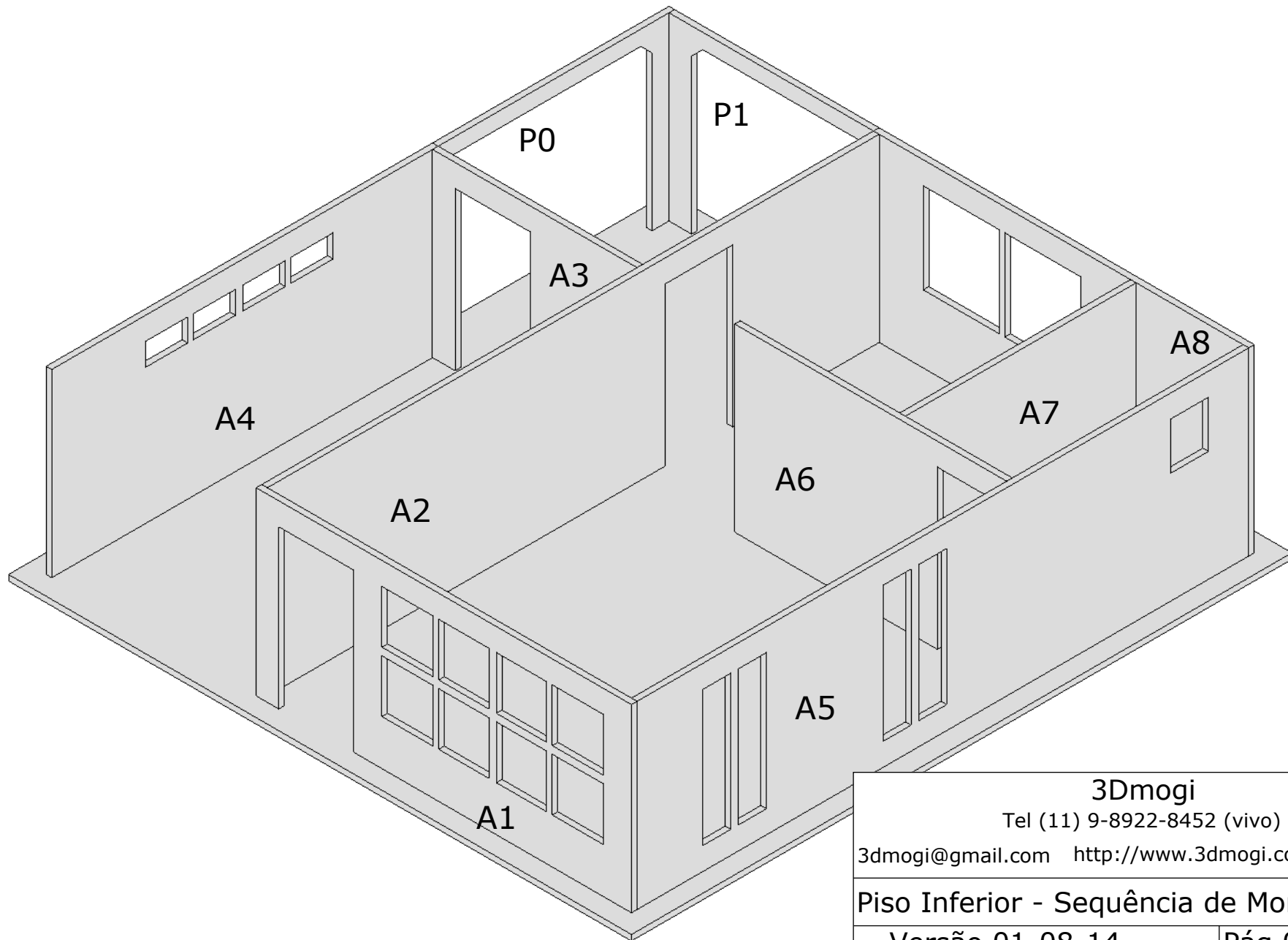




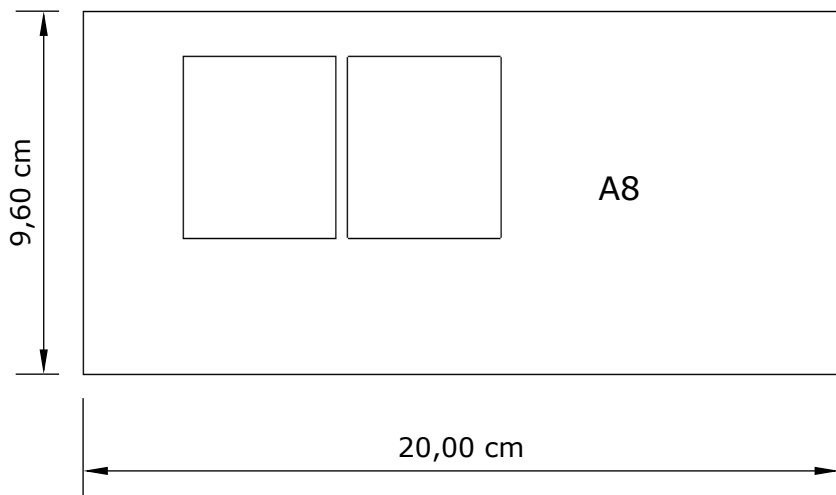
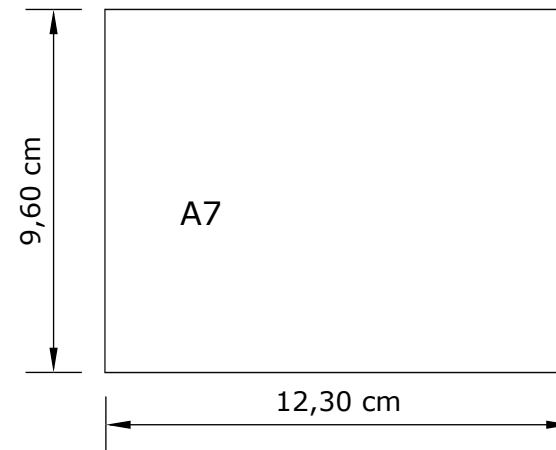
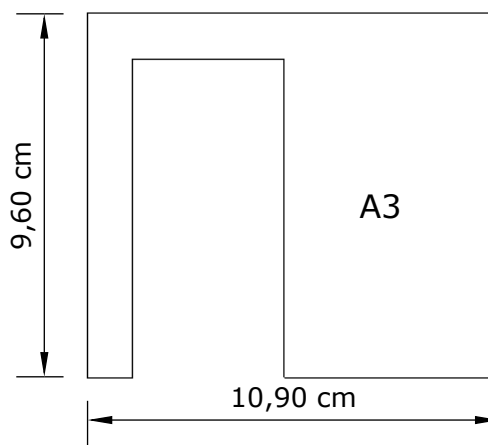
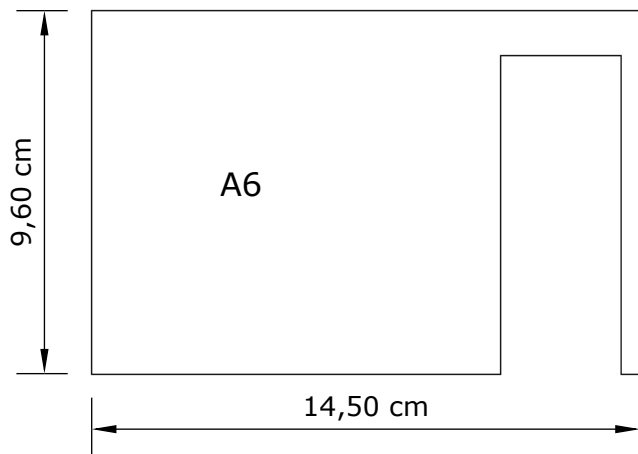
3Dmogi Tel (11) 9-8922-8452 (vivo) 3dmogi@gmail.com http://www.3dmogi.com.br	
Sobrado - Sequência de Montagem	
Versão 01-08-14	de 08



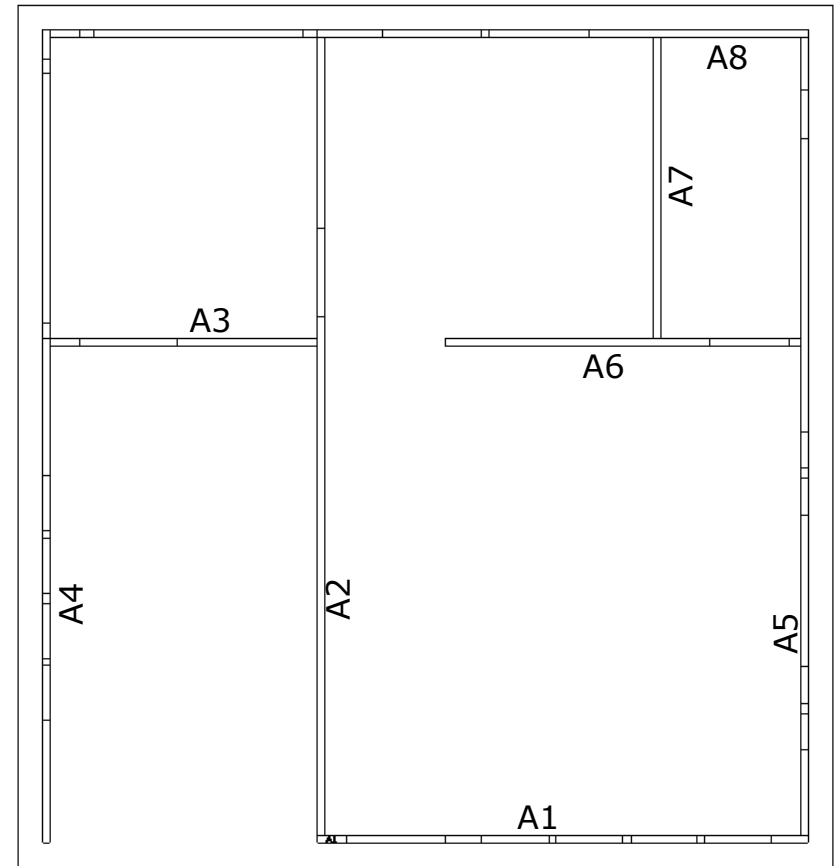
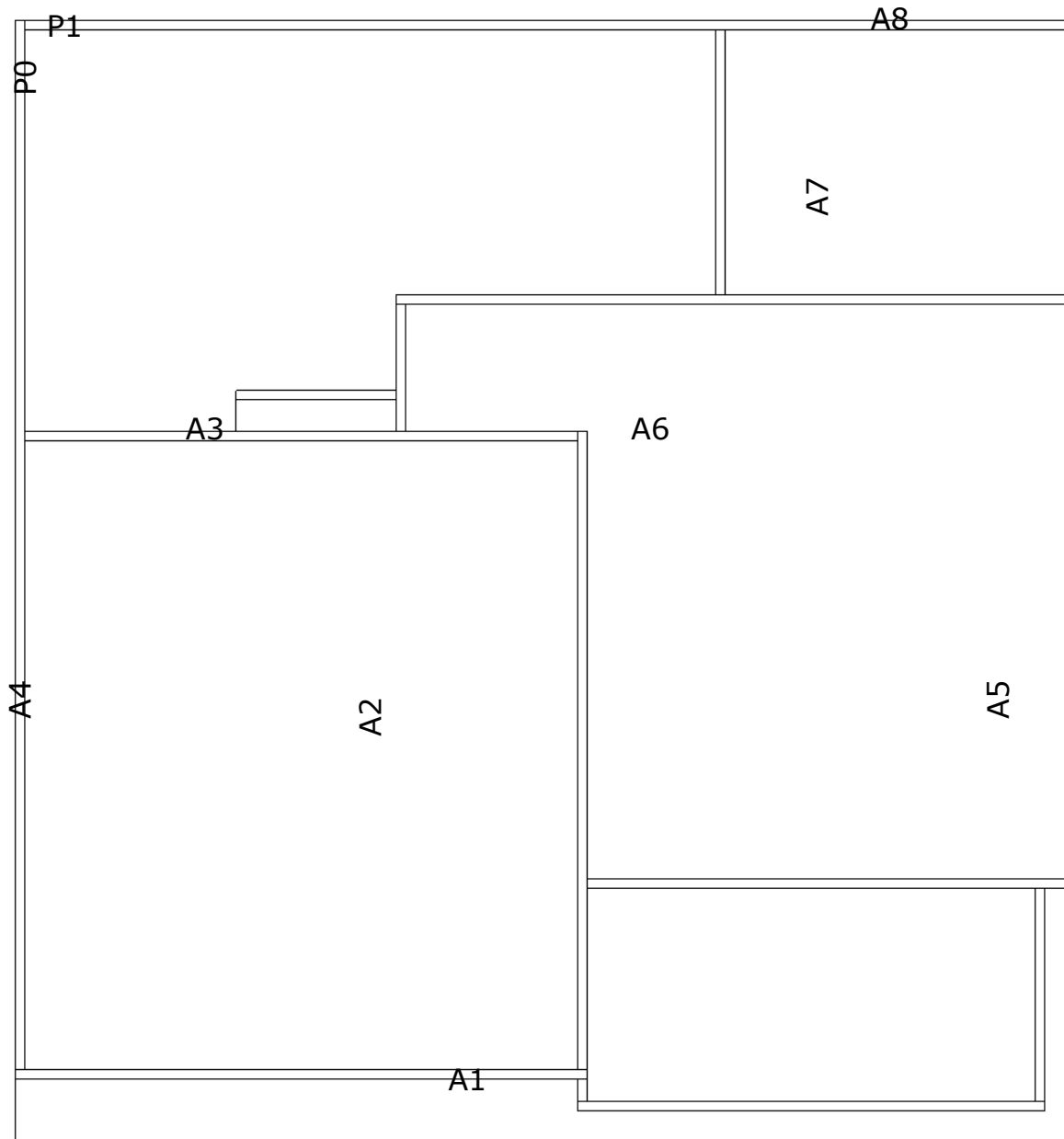
3Dmogi	
Tel (11) 9-8922-8452 (vivo)	
3dmogi@gmail.com http://www.3dmogi.com.br	
Piso Inferior - Sequência de Montagem	
Versão 01-08-14	Pág 01 de 08

Referência de algumas peças do piso Inferior

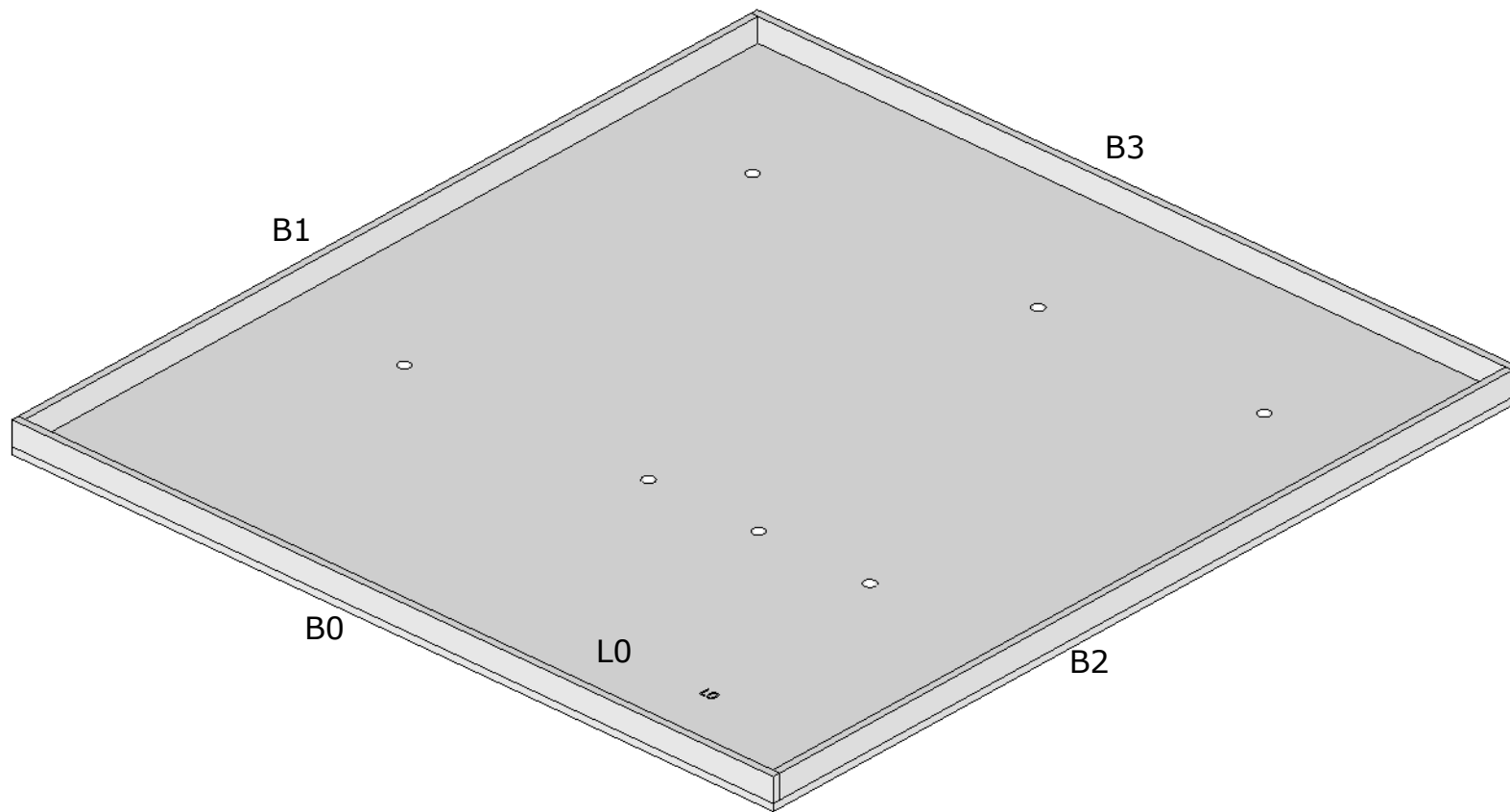
Verificar pág. 01



3Dmogi Tel (11) 9-8922-8452 (vivo) 3dmogi@gmail.com http://www.3dmogi.com.br	
Peças Piso Inferior	
Versão 01-08-14	Pág 02 de 08

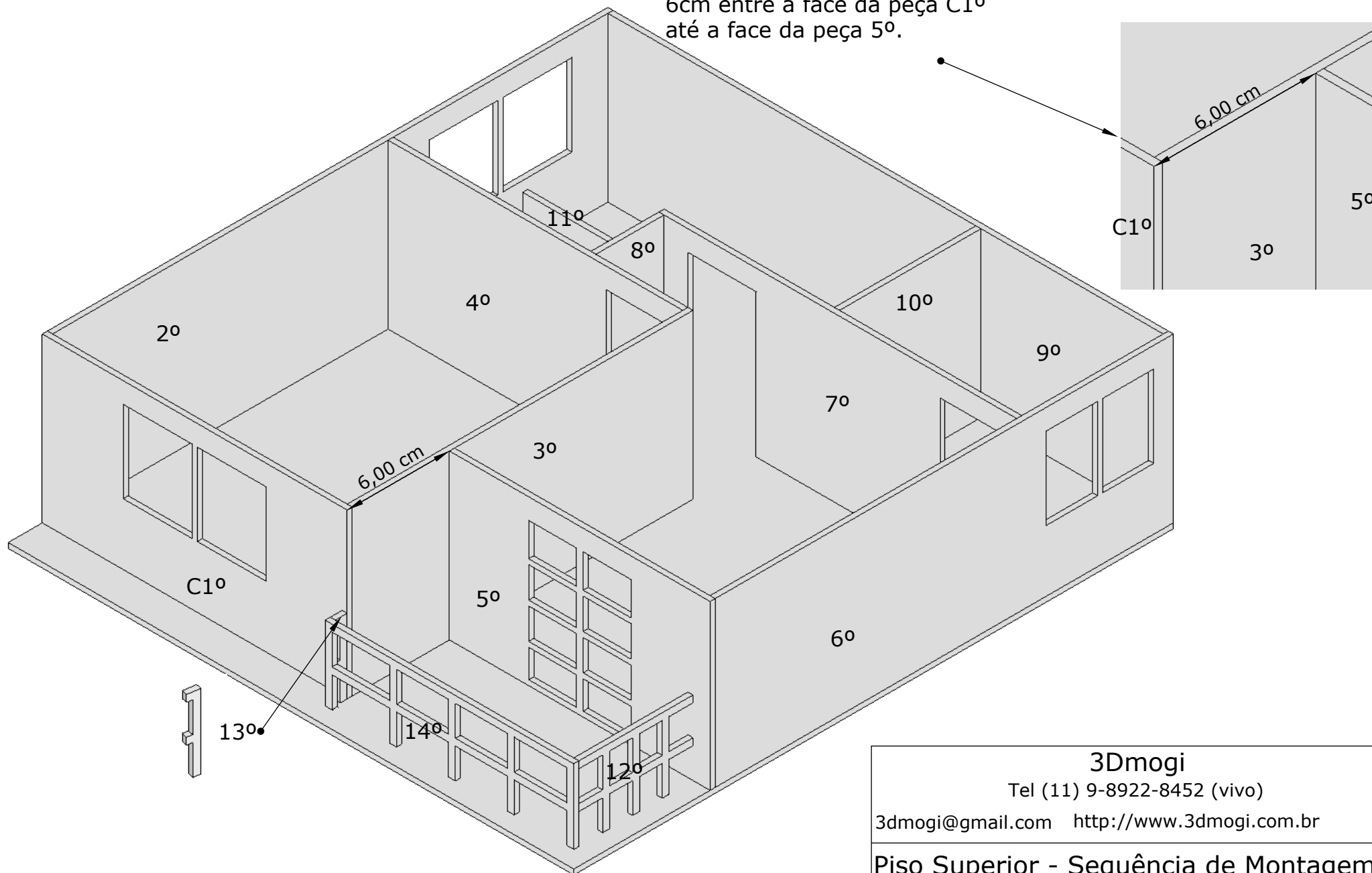


3Dmogi Tel (11) 9-8922-8452 (vivo) 3dmogi@gmail.com http://www.3dmogi.com.br	
Piso Inferior Planta Baixa - Montagem	
Versão 01-08-14	Pág 03 de 08

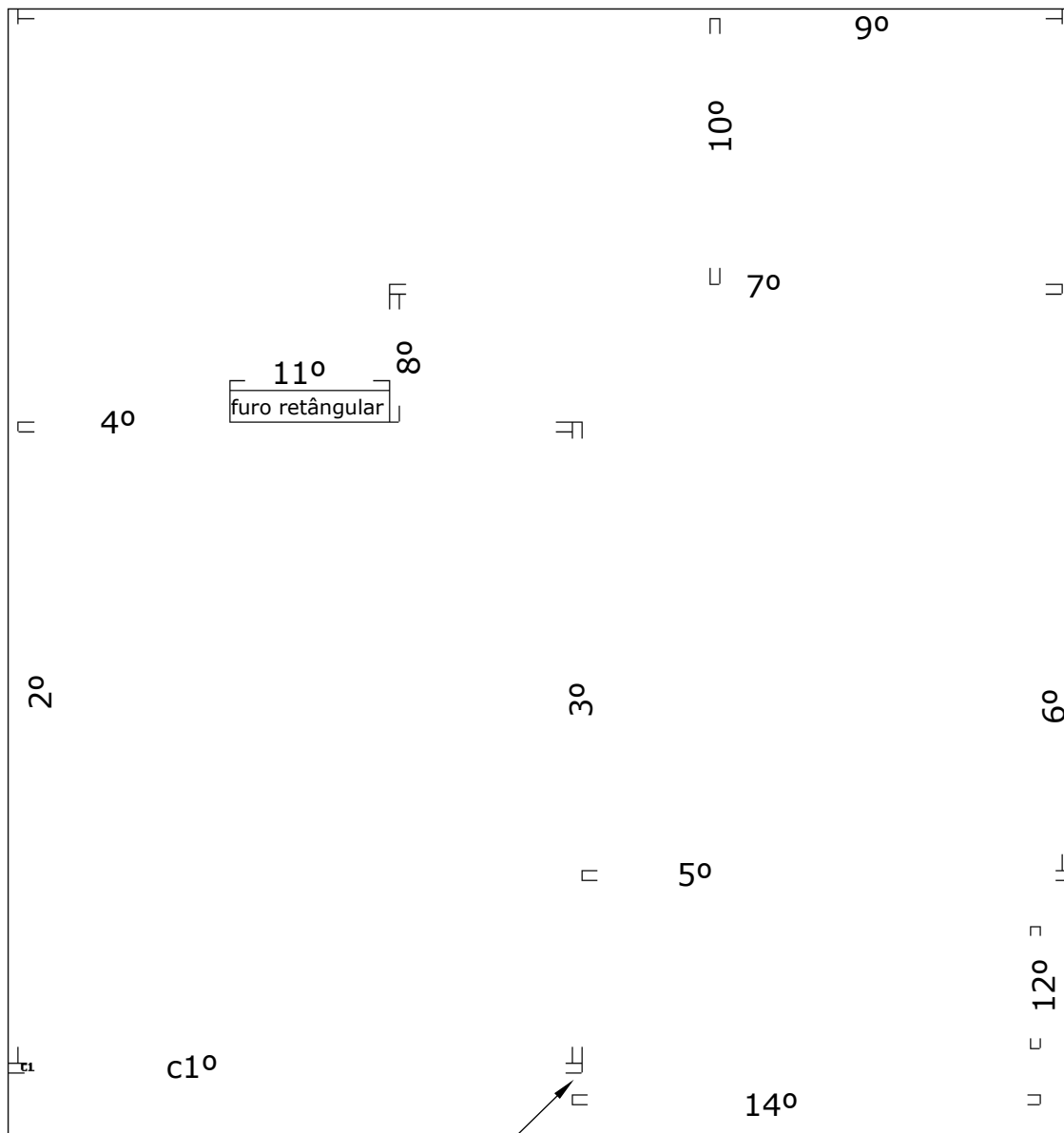


3Dmogi Tel (11) 9-8922-8452 (vivo) 3dmogi@gmail.com http://www.3dmogi.com.br	
Laje L0 Inf. - Sequência de Montagem	
Versão 01-08-14	Pág 04 de 08

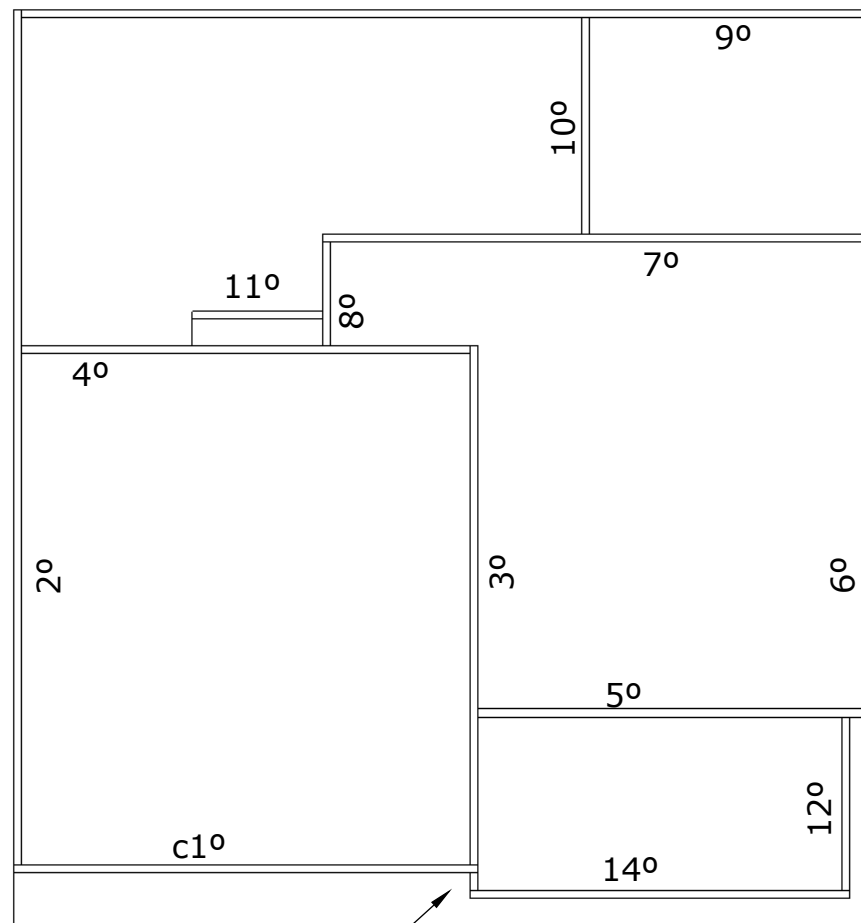
Observação: A peça 5º deverá ser colada respeitando a distância de 6cm entre a face da peça C1º até a face da peça 5º.



3Dmogi	
Tel (11) 9-8922-8452 (vivo)	
3dmogi@gmail.com http://www.3dmogi.com.br	
Piso Superior - Sequência de Montagem	
Versão 01-08-14	Pág 05 de 08



130

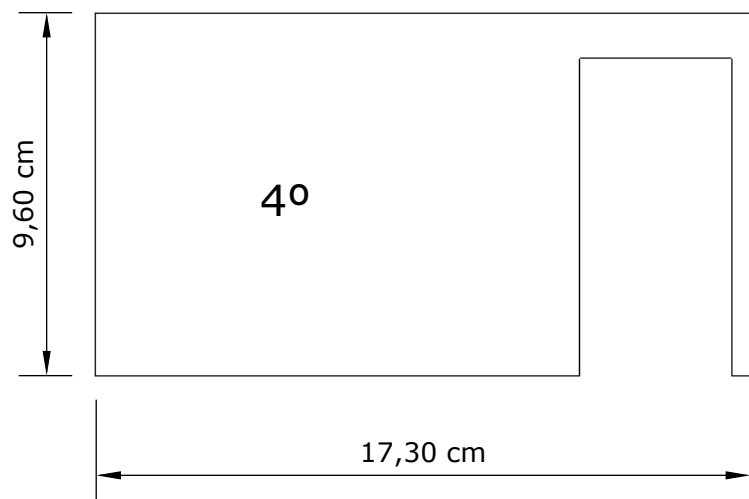
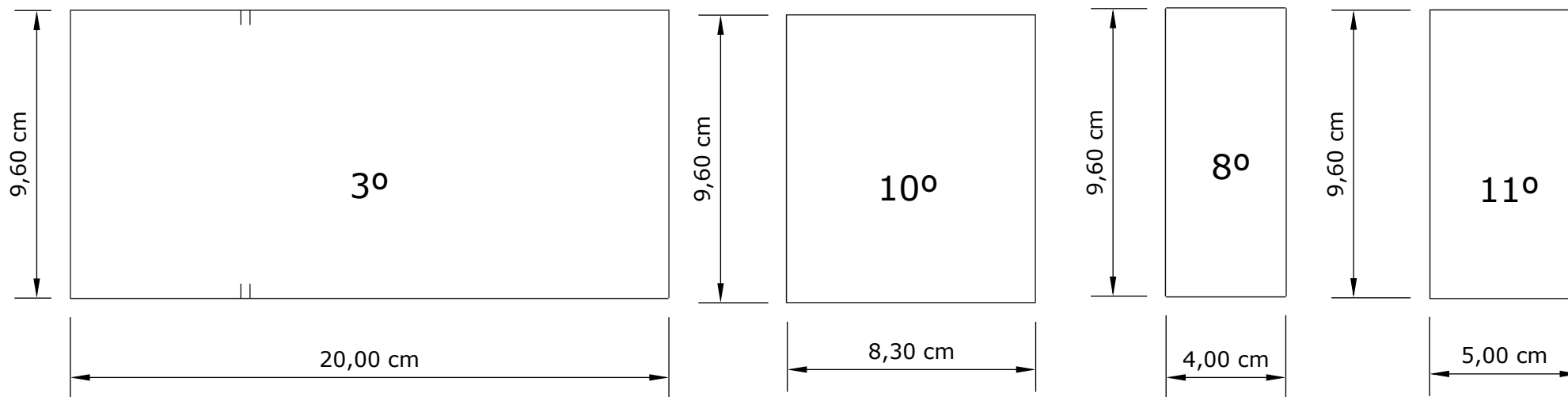


130

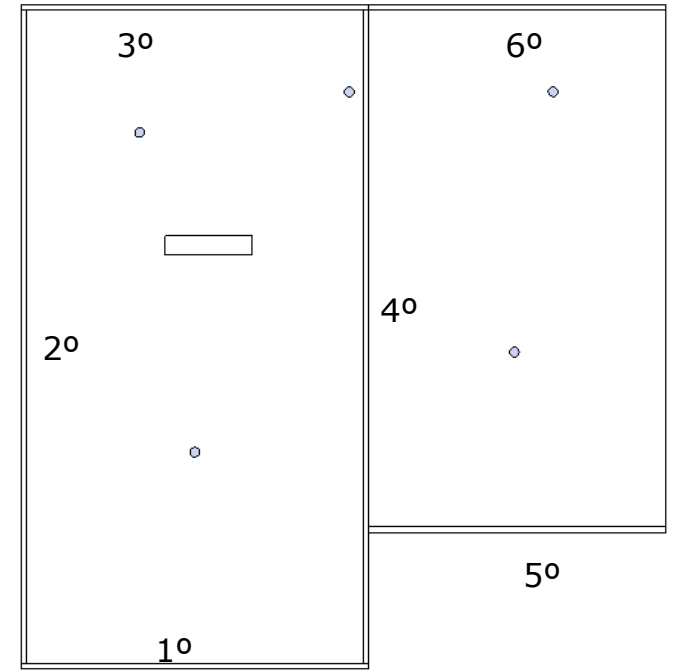
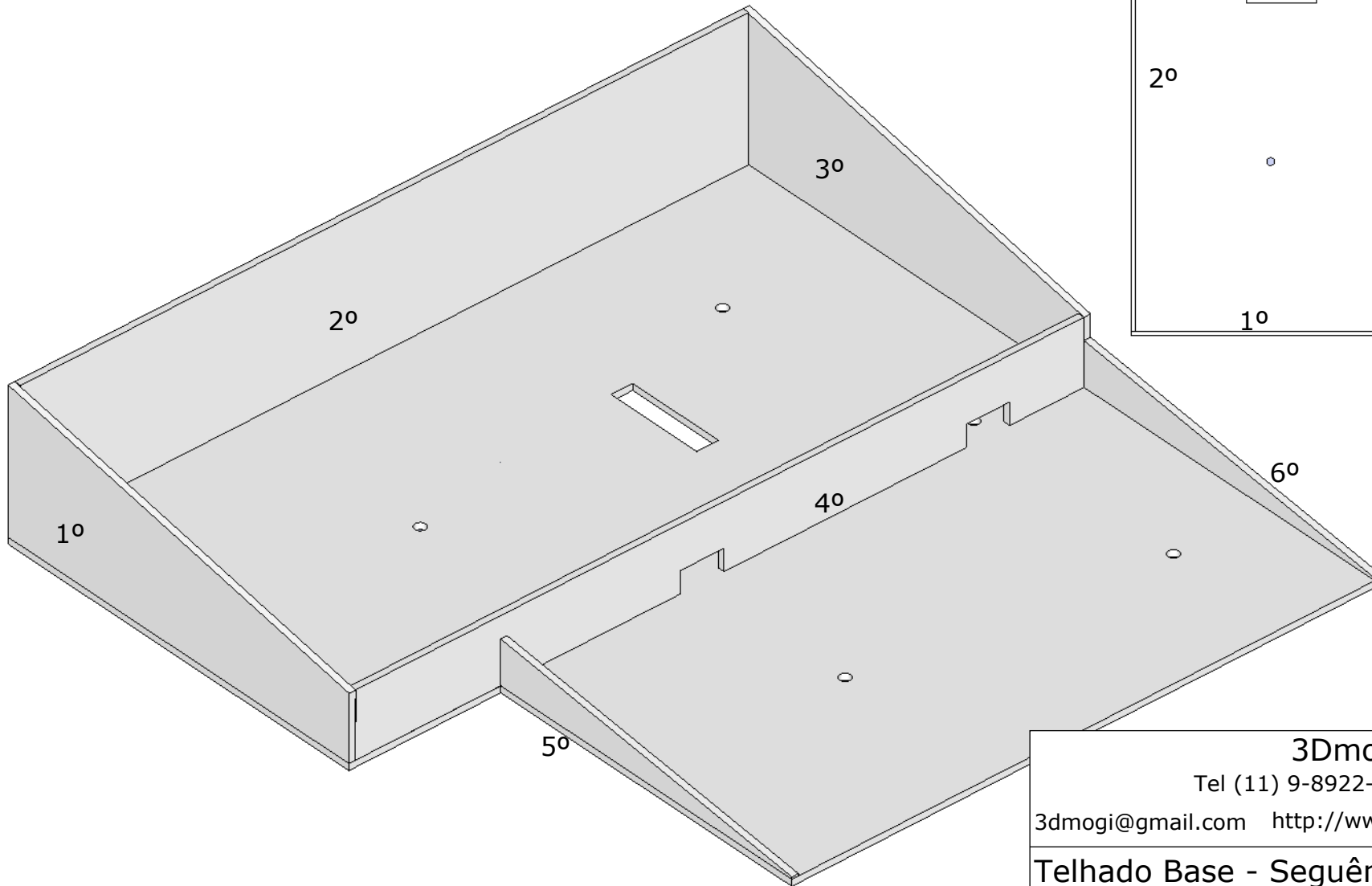
3Dmogi Tel (11) 9-8922-8452 (vivo) 3dmogi@gmail.com http://www.3dmogi.com.br	
Piso Superiorr Planta Baixa - Montagem	
Versão 01-08-14	Pág 06 de 08

Referência de algumas peças do piso Superior

Verificar pág. 05



3Dmogi Tel (11) 9-8922-8452 (vivo) 3dmogi@gmail.com http://www.3dmogi.com.br	
Peças Piso Superior	
Versão 01-08-14	Pág 07 de 08



3Dmogi	
Tel (11) 9-8922-8452 (vivo)	
3dmogi@gmail.com http://www.3dmogi.com.br	
Telhado Base - Sequência de Montagem	
Versão 01-08-14	Pág 08 de 08