



Fort Safe Cofres e Móveis de Aço.
CNPJ 08.208.924/0001-90 I.E. 149.374.712.118
Fone / Fax: (0xx11) 2603-3300 email.assistencia@fortsafe.com.br
SITE: www.fortsafe.com.br



FORTSAFE

MANUAL FECHADURA
EL

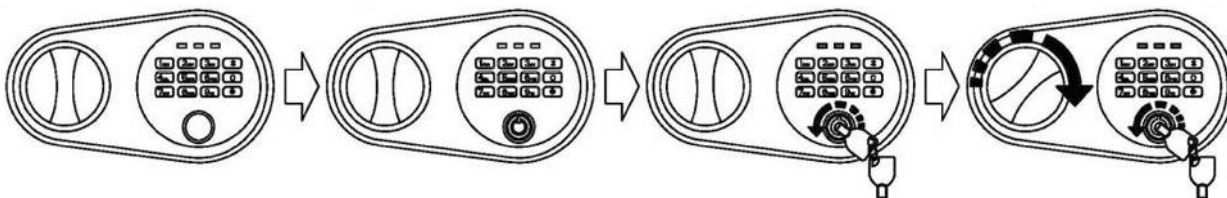
Rua da Mooca, 4163 – Mooca – São Paulo – SP – Brasil - CEP 03165-003



MODELO FECHADURA EL

(Obs. :) Recebimento do cofre trancado:

No caso de receber o cofre trancado, remova a cobertura (tampa) na parte central do painel e use a chave



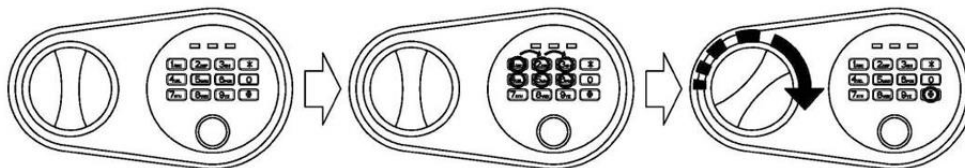
de emergência para abrir o cofre e trocar as pilhas.

Abertura e fechamento do Cofre

- **1-** Digite **senha secreta (+)** a tecla #

Se a senha estiver correta, acenderá um led verde no cofre. Gire a maçaneta para a direita e abra o cofre;

Ex. Se a senha for 1 2 3 4 5 6, a operação será 123456#;

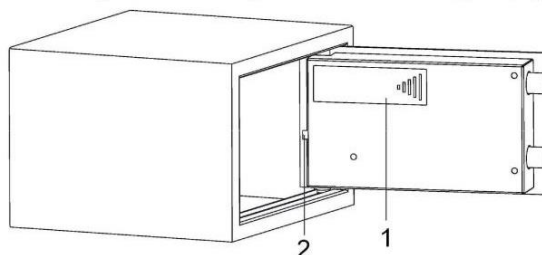


- **2-** Se a senha for digitada incorretamente, acenderá um led amarelo no cofre. Se digitar a senha incorreta por 3 (Três) vezes, o cofre ficará penalizado e não poderá ser usado por 1 (Um) minuto. Após o tempo de penalização, o cofre estará disponível para digitar novamente sua senha.
- **3-** Para fechar o cofre, girar a maçaneta para a esquerda.

OBS: Se houver 03 (três) tentativas de abertura (digitalização) não confirmada para abrir o cofre, o mesmo entrará em penalização de 20 (vinte) segundos. Após esse tempo se houver mais 03 tentativas erradas, o cofre ficará penalizado por mais 08 (oito) minutos.

Nova Senha do Usuário

1- Aperte o botão vermelho atrás da porta, em seguida digite a nova senha de 3 a 8 dígitos e o #.



1-Suporte para pilhas AA

2-Botão de recadastramento de senha



Fort Safe Cofres e Móveis de Aço.
CNPJ 08.208.924/0001-90 I.E. 149.374.712.118
Fone / Fax: (0xx11) 2603-3300 email.assistencia@fortsafe.com.br
SITE: www.fortsafe.com.br

Carga de Pilha Baixa (Troca)

1- Quando digitar sua senha e acender um led vermelho troque as pilhas, pois as atuais estão com pouca carga.

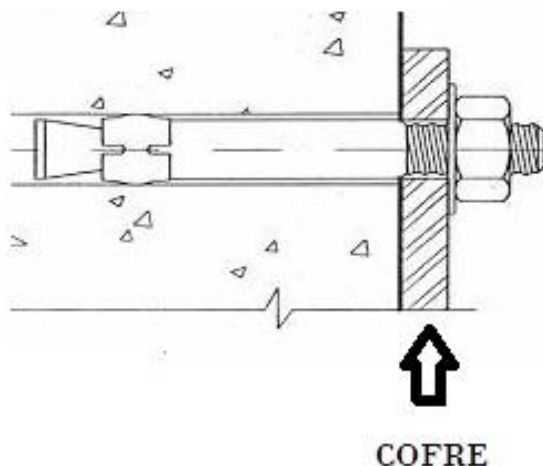
Como Fixar o Cofre

Prenda o cofre em lugar que seja difícil, movê-lo.

- Faça furos em local de sua escolha, e coloque os parafusos dentro do furo.
- Gire os parafusos em sentido anti-horário para separar.
- Utilize os parafusos para fixação em parede de alvenaria (concreto/cimento) .
- Assegure-se de que o cofre ficou bem fixado, após ajustar todos os parafusos.

Precaução: PARA PAREDES DE MADEIRA, UTILIZE PARAFUSOS COM ROSCA SEM FIM, ESPECÍFICOS PARA MADEIRA (ENCONTRE EM: DEPÓSITOS E CASAS DE FERRAGENS).

FORTSAFE





Fort Safe Cofres e Móveis de Aço.
CNPJ 08.208.924/0001-90 I.E. 149.374.712.118
Fone / Fax: (0xx11) 2603-3300 email.assistencia@fortsafe.com.br
SITE: www.fortsafe.com.br

CERTIFICADO DE GARANTIA

(De acordo com a lei 8.078 de 11/09/90 – PROCON)

A Fort Safe garante este equipamento contra defeitos de fabricação pelo prazo de 1(Um) ano a contar da data de emissão na nota Fiscal.

A apresentação deste certificado devidamente preenchido e sem rasuras é obrigatório.

Esta garantia perderá seu valor se for constatado uso indevido ou mau uso do produto ou se o mesmo sofrer danos decorrentes de: uso de pilhas inadequadas, acidentes, agentes da natureza, descargas elétricas ou magnéticas, oxidação por qualquer motivo, quedas, areia, poeira, água, instalação inadequada ou se apresentar sinais de ter sido violado, ajustado ou consertado por pessoa não credenciada ou autorizada pela Fort Safe.

Esta garantia é de balcão. As despesas com **transporte** do produto ou **técnico autorizado** serão por conta e risco do cliente exclusivamente.

No prazo máximo de 30 (trinta) dias, a contar da data do encaminhamento para a assistência técnica, a **Fort Safe** devolverá ao cliente o equipamento consertado ou um novo caso o reparo seja impraticável ou antieconômico.

O serviço em garantia só será efetuado na assistência técnica Fort Safe e/ou empresa autorizada por esta.

A garantia será anulada se este certificado apresentar sinais de rasura ou adulteração.

A embalagem do equipamento deverá ser guardada por um prazo de 7 (sete) dias.

Número da Nota Fiscal:

Data da compra:

Modelo do equipamento:

Número de série:

Nome do revendedor:

Nome do cliente:

Endereço:

Município:

Estado e CEP:

Telefone p/ contato:
