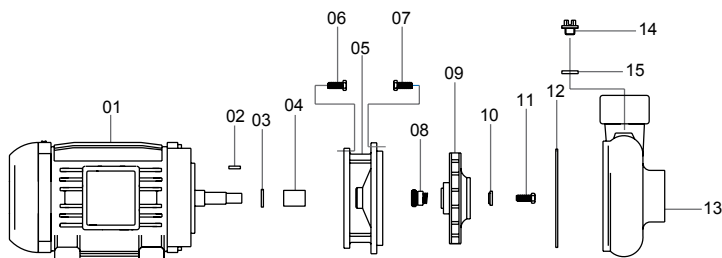




Padrão - 646 (Padrão)		
Ø	Sucção	Elevação
	2½"	2½"
MODELOS	Monofásico	Trifásico
416 JM	4 cv	4,0 cv
616 JM	5 cv	5,0 cv
646 JM	7½ cv	7,5 cv
666 JM	10 cv	10,0 cv

Componentes



Componentes - Descrição	
01	Motor elétrico
02	Chaveta
03	O'ring
04	Buxa do eixo
05	Intermediária
06/07	Parafuso sextavado
08	Selo mecânico
09	Rotor
10	Arruela de fixação do rotor
11	Parafuso sextavado
12	O'ring
13	Carcaça
14/15	Plug de escorva

Materiais Empregados

- **Carcaça e Intermediária** - em liga especial de alumínio-silício, de alta resistência a pressão e oxidação.
- **Rotor** - do tipo fechado, construído em liga especial de alumínio-silício. Mods. em 3 cv rosçados diretamente na ponta do eixo. Demais modelos - fixados por meio de chaveta, arruela e parafuso de fixação.
- **Vedação do eixo** - por selo mecânico, conjunto de precisão, construído com borracha nitrílica, mola de aço inox e faces de vedação em grafite e cerâmica. Temperatura de trabalho do líquido até 80°C. Ø 5/8", tipo "6" - para modelos 195 S e 604S Ø 1¼", tipo "21" - para demais modelos.

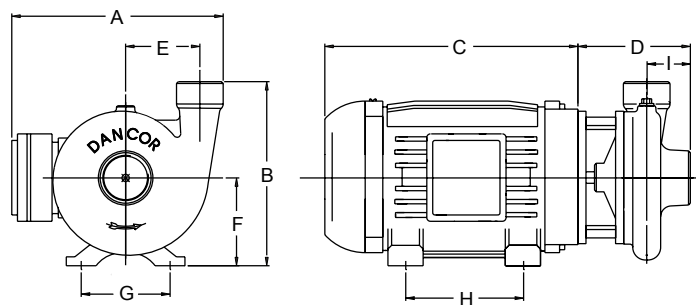
Motor Elétrico

- **Características:**
 - » Norma - 3,0 cv Nema MG1-18.326 a MG1-18.341 - "Jet Pump" / 5,0 a 10,0 cv Norma - Nema MG1-18.614 - "JM"
 - » Eixo: 3,0 cv em aço carbono - Ø 5/8" / 5,0 a 10,0 cv protegido por bucha de bronze
 - » Rotação: 2 polos - 3.500 rpm - 60 Hz
 - » Monofásico: 3,0 cv - 110/220V / 5,0 a 10,0 cv - 220/440V
 - » Trifásico: 2,0 a 7,5cv - 220/380V e 10,0cv - 220/380/440/760V
 - » Grau de Proteção: 3,0 cv - IP 21 / 5,0 a 10,0 cv IP 55 (TFVE)
 - » Isolamento: Classe "B" (motores IP 21) e "F" (motores IP 55)

Opcionais

- **Carcaça, intermediária e rotor:** Ferro fundido. Outros materiais sob consulta.
- **Selo mecânico:** Para bombeamento de água com temperaturas superiores à 80°C recomenda-se a utilização das borrachas em Viton. Nos casos em que haja a presença de abrasivos recomenda-se o uso do selo de carbeto de silício.
- **Motor elétrico:**
 - » 50Hz
 - » Outras tensões
 - » Isolamento classe F ou H
 - » Eixo em aço inox
 - » Outros opcionais sob consulta
- Bombas mancalizadas.

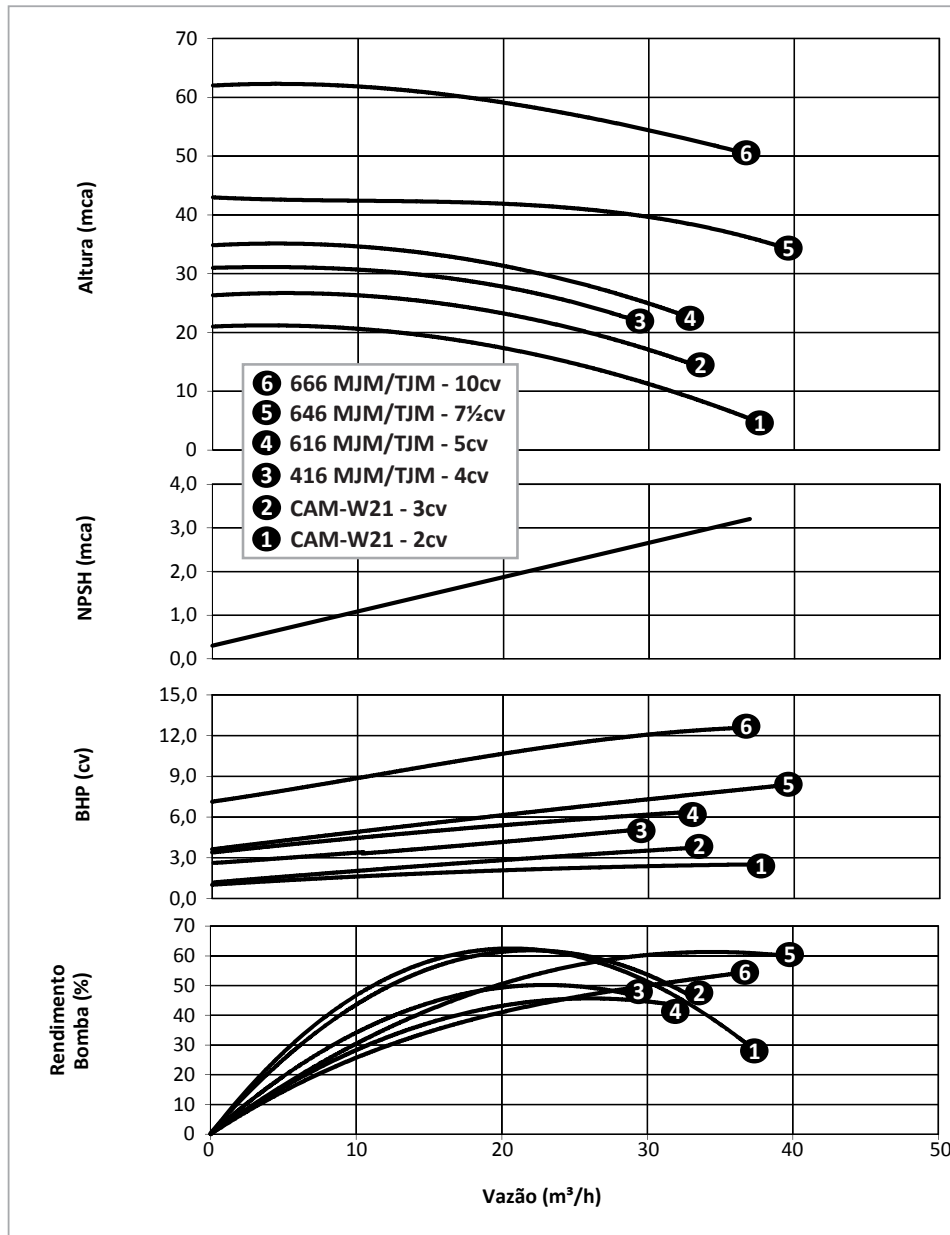
Dados Dimensionais (mm)



MODELO	cv	Tubulação		A	B	C	D	E	F	G	H	I	PESO (Kg)
		Suc (bsp)	Elev (bsp)										
195 S	4	2½"	2½"	186	89	262,2	--	279	98	123,8	76.2	71	20,9
416 MJM	4			411	293	176	124	90	140	125	70	35,0	
616 MJM	5			325	100			160	43,0				
646 MJM	7½			365	112			216	60,0				
666 MJM	10			403	132			70,0					
604 S	4			186	89	262,2	--	279	98	123,8	76.2	71	20,9
416 TJM	4,0			315	300	176	124	90	140	125	70	33,0	
616 TJM	5,0			304	100			160	41,0				
646 TJM	7,5			337	325			112	216	140		57,0	
666 TJM	10,0			373	365			132	68,0				

Curvas de Performance

2 Polos - 3.500rpm - 60 Hz



Série CAM Incêndio

Tabela de Seleção

Modelo		Pot. (cv)	Tubulação		Diâmetro rotor (mm)	AMT max. (mca)	Altura Manométrica Total em metros de Coluna de Água (mca) - Não estão incluídas as perdas por atrito																													
Monofásico	Trifásico		Suc. (bsp)	Elev. (bsp)			6	8	10	12	14	16	18	20	22	24	26	28	30	32	34	36	38	40	42	44	50	52	54	56	58	60				
110V/220V	220V/380V						Vazão (m³/h)																													
CAM-W21	CAM-W21	2	2½"	2½"	113,0	21	36,2	34,0	31,5	28,7	26,1	23,2	18,5	13,1																						
		3			125,0	26			34,3	31,9	29,2	26,1	22,5	18,6																						
416 MJM	416 TJM	4			138,0	31					25,7	22,7	19,0	13,2																						
616 MJM	616 TJM	5			145,0	35					31,9	29,5	26,8	23,4	19,1	12,1																				
646 MJM	646 TJM	7½			155,0	43									39,0	36,3	32,7	27,7	16,1																	
666 MJM	666 TJM	10*			180,0	62													34,0	30,6	26,9	22,7	17,5													

* Modelo Trifásico 220/380/440/760V

IMPORTANTE: Não utilizar as bombas em alturas inferiores àquelas limitadas pela linha demarcativa, sob o risco de sobrecarga no motor elétrico, ocasionando a perda da GARANTIA.