

Gerador de Cloro EASYCLOR - G4

Manual de instalação, operação e manutenção



Índice

Bem vindo	2
Cuidados importantes	2
Conhecendo o Gerador de Cloro EASYCLOR - G4	4
Caixa de comando	4
Célula eletrolítica	5
Sensor de fluxo	5
Características técnicas	6
Instruções de instalação	6
Material complementar	8
Instalação da célula eletrolítica	8
Instalação da caixa de comando.....	9
Conexão dos cabos elétricos.....	12
Aterramento	12
Conexão dos cabos da célula eletrolítica	13
Conexão do sensor de fluxo	13
Desinfecção	16
Operação básica	18
Princípio de funcionamento	18
Compreendendo a química	18

Manual de instalação, operação e manutenção

Tempo de Filtração	20
Potencializando seu Gerador de Cloro EASYCLOR - G4	20
Parâmetros químicos da piscina	21
Níveis ideais.....	21
Sal.....	21
Residual de cloro	22
pH.....	22
Alcalinidade	23
Estabilizador	23
Nitratos e fosfatos.....	23
Metais.....	23
Dureza calcária	24
Índice de saturação	24
Cálculo do índice de saturação	24
Manutenção	25
Solução de problemas	27
Garantia	30
Termo de garantia.....	30
Certificado de garantia	30

BEM VINDO

Gerador de Cloro EASYCLOR - G4



Para nós, lazer é assunto sério. Na Nautilus, asseguramos a mais alta qualidade e confiabilidade de nossos produtos, resultado de mais de 30 anos de experiência, para proporcionar somente o melhor para você. Melhores lembranças, melhores

momentos, melhores sorrisos. Nossa linha completa de produtos para piscinas simplifica a sua rotina, para que você possa aproveitar o que realmente importa. Conforto e bem-estar. Parabéns pela compra do seu Gerador de Cloro EASYCLOR - G4, que proporciona conveniência no tratamento e deixa a piscina sempre pronta para o uso de um jeito muito fácil.

O Gerador de Cloro EASYCLOR - G4 funciona junto com a filtração e produz cloro de forma automatizada, a partir do sal, por meio de um processo de eletrólise. O EASYCLOR-G4 é composto por um painel de controle que monitora e controla uma célula que deverá ser instalada na tubulação de retorno do filtro, o qual poderá trabalhar nas condições de filtrar ou recircular (conforme recomendação diária). Após a instalação do equipamento, basta adicionar sal (sal especial para piscina) para ter uma piscina clorada automaticamente sem complicações.

ATENÇÃO: Antes da instalação ou operação, por favor, leia cuidadosamente todas as instruções contidas neste manual. Ele contém orientações passo a passo para facilitar os procedimentos de instalação, manutenção e correta operação do seu Gerador de Cloro EASYCLOR - G4 para garantir sua

satisfação e comodidade, além de evitar problemas de instalação e uso.

CUIDADOS IMPORTANTES

Ao trabalhar em torno de sua piscina, alguns cuidados deverão ser tomados, especialmente no momento da instalação do equipamento

CUIDADO! A segurança deve estar sempre em primeiro lugar! Todos os trabalhos de instalação elétrica ou hidráulica deverão ser realizados por profissionais capacitados e obedecer a todas as normas de segurança e instalação de equipamentos para piscina.

Cuidados ao instalar e operar seu EasyClor G4:

- JAMAIS abra a caixa de comandos do seu EasyClor G4, isso poderá acarretar perda de garantia e gerar risco de morte.
- DESLIGUE a alimentação de energia elétrica antes de

Manual de instalação, operação e manutenção

iniciar a instalação ou manutenção.

- JAMAIS permita que crianças operem o equipamento
- É OBRIGATÓRIO a instalação de dispositivo “DR” e disjuntores na alimentação do equipamento e também o correto aterramento.
- A alimentação elétrica do gerador de cloro EasyClor G4 deverá ser ligada em paralelo com a motobomba (individual ou do filtro), para que os dois trabalhem em conjunto.
- Mantenha esse manual sempre ao alcance de suas mãos para quaisquer esclarecimentos.

CONHECENDO O GERADOR DE CLORO EASYCLOR - G4

Antes de iniciar a instalação do seu Gerador de Cloro EASYCLOR - G4, certifique-se de que no interior de sua embalagem estejam presentes todos os seus componentes, conforme mostrado na **figura 1**:

1. Caixa de comando
2. Célula eletrolítica
3. Manual de instalação e operação
4. Jogo de parafusos e buchas para fixação da caixa de comando
5. Um fusível reserva.

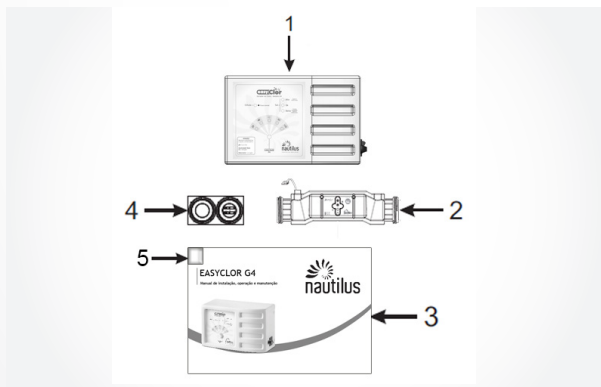


Figura 1

O Gerador de Cloro EASYCLOR - G4 foi fabricado com o que há de mais moderno e avançado. Seus componentes foram projetados para trabalharem nas condições mais adversas como casas de máquinas onde a concentração de vapor de cloro é extremamente elevada. O seu Gerador de Cloro EASYCLOR - G4 dispõe de comandos e proteções destinados a melhor confiabilidade e segurança.

Descrição das funções de cada um de seus principais subconjuntos:

1. Caixa de comando: Constituído de um gabinete em termoplástico altamente resistente a corrosão (figura 2), montada sobre o chassi de alumínio. Sua parte frontal possui Leds que indicam o nível de sal da piscina, fluxo e capacidade de produção de cloro. A principal função dessa caixa de comando é gerenciar a produção de cloro e verificar a concentração de sal, a fim de melhorar a experiência na manutenção da piscina. A caixa de comando possui em sua lateral uma chave geral (Liga/desliga) e um fusível de proteção (5 x 20 mm com retardo) de 5 Amperes.

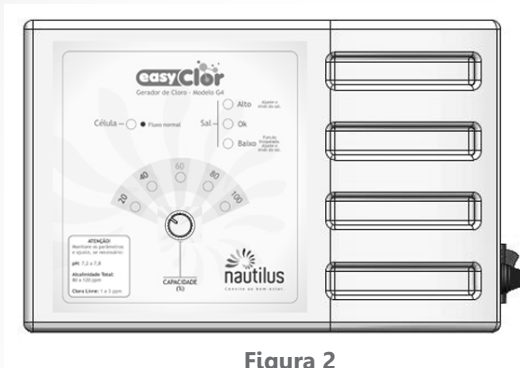


Figura 2

2. Célula Eletrolítica: Produzida em plástico ABS (figura 3), com anodos de titânio, um dos materiais mais resistentes à corrosão causada por quase todos tipos de produtos (inclusive o Cloro), que tem como finalidade “quebrar” as moléculas de sal (Cloreto de Sódio NaCl) e água (H₂O) e reagrupá-las, transformando-as em Hipoclorito de Sódio (NaClO), um agente com alto poder bactericida. Essa “quebra de moléculas” ocorre através de um processo chamado eletrólise, que é gerenciado pela caixa de comandos.

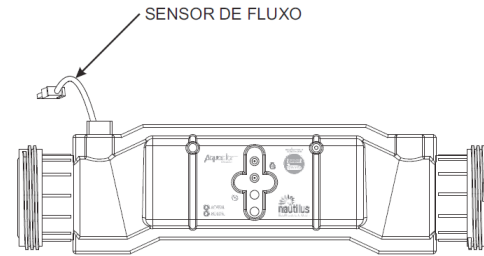


Figura 3

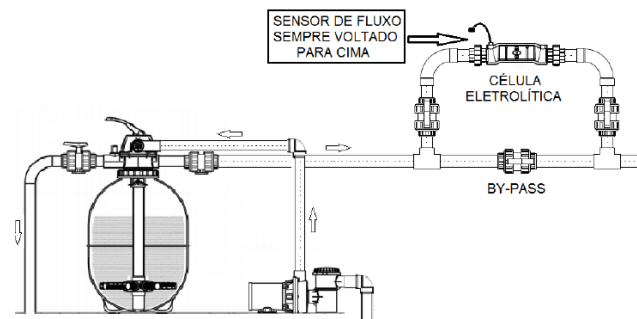
3. Sensor de Fluxo: É um dispositivo de segurança que quando detecta o fluxo de água na tubulação da piscina, envia um sinal elétrico para a caixa de comando que inicia a produção de cloro. Caso ocorra algum problema, como por exemplo, a queima da motobomba ou qualquer outra anomalia que impeça ou restrinja o fluxo de água, a caixa de comandos não permitirá a produção de cloro. A **figura 3** mostra o fluxostato montado na cuba da célula.

Importante: Posição correta da Célula Eletrolítica

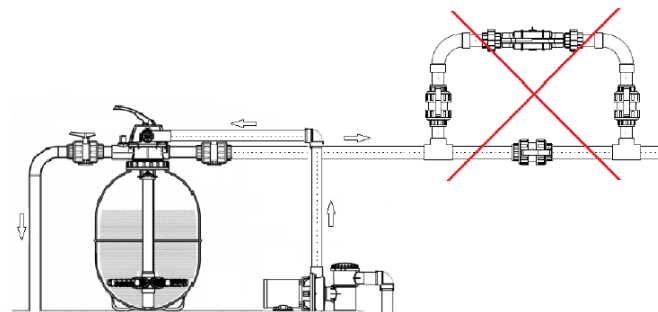
A célula eletrolítica deve **OBRIGATORIAMENTE** ser instalada após o sistema filtrante e/ou de aquecimento (devido à alta concentração de cloro na saída da célula que pode danificar esses equipamentos). Deve ser instalada sempre na posição HORIZONTAL (para garantir o funcionamento correto do sensor de fluxo), obedecendo o sentido de fluxo de água da piscina, conforme indicado na etiqueta da célula eletrolítica e com a saída dos fios do sensor voltados para cima.

Sensor de Fluxo é um dispositivo de segurança que quando detecta o fluxo de água na tubulação da piscina, envia um sinal elétrico para a caixa de comando que inicia a produção de cloro. Se a célula for instalada de forma incorreta, o sensor de fluxo mandará sinal para o comando, ainda que não haja fluxo de água no sistema. A inexistência desse fluxo de água possibilitará a produção de vapor de hidrogênio que poderá danificar o corpo da célula. Observe ao lado o esquema de instalação correta e instalação incorreta da célula:

CERTO



ERRADO



CARACTERÍSTICAS TÉCNICAS

MODELO	GC 15 AL	GC 25 AL
Produção de cloro (g/h)	15	25
Sistema de limpeza da célula	Auto-Limpante	Auto-Limpante
Vazão mínima de água (l/h)	2.000	2.000
Diâmetro da tubulação (mm)	50	50
Pressão máxima de trabalho (kg/cm ²)	1	1
Tensão de alimentação (Volts)	220	220
Corrente na célula eletrolítica máximo (Ampéres)	8	8
Consumo máximo (Watts)	150	250
Tensão na célula eletrolítica (Volts)	15	25
Temperatura da água da piscina	>15°C e <40°C	>15°C e <40°C
Dimensões da caixa de comando (Comprimento x Largura x Profundidade) em mm	265 x 165 x 125	265 x 165 x 125
Dimensões da célula eletrolítica (Comprimento x Largura x Profundidade) em mm	320 x 90 x 85	320 x 90 x 85
Concentração de sal (g/l)	3,0	3,0

INSTRUÇÕES DE INSTALAÇÃO

O Gerador de Cloro EasyClor - G4 é composto de duas unidades:

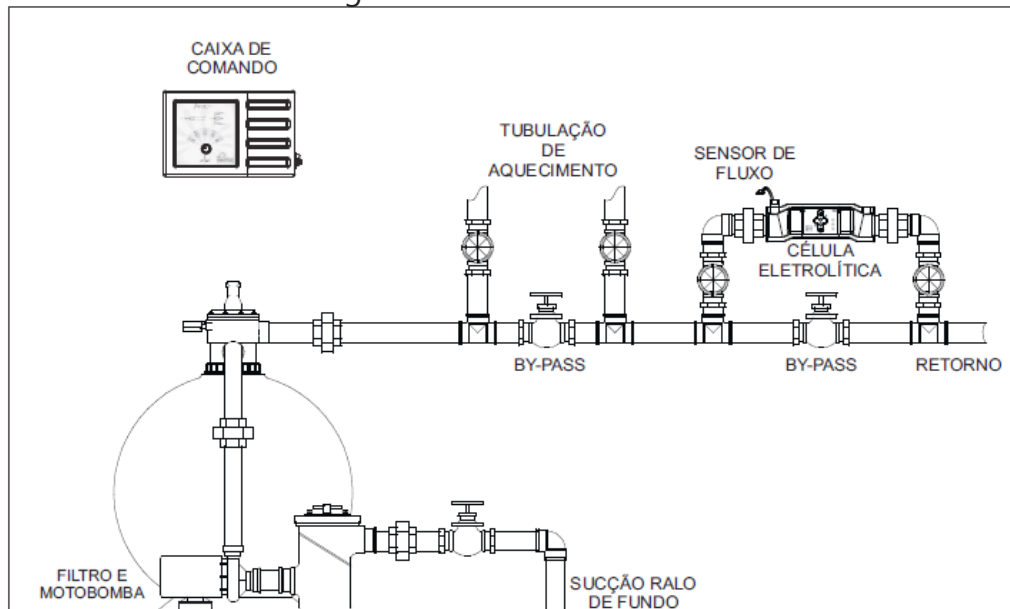
- Caixa de comando
- Célula eletrolítica

Ambos deverão ser instalados em local que sirva de abrigo contra a ação de raios solares e de condições climáticas extremas como em caso de chuvas (figura 4).

Por se tratar de um equipamento eletroeletrônico a instalação deverá ser feita por um profissional habilitado, sempre com a alimentação elétrica desligada para garantir a segurança do instalador.

Figura 4

Posicionamento da imagem ilustrativo.*



Observação: Não utilizar em piscinas com tubulação de cobre.

*Atenção para a posição da célula do gerador que deve estar no sentido horizontal.

MATERIAL COMPLEMENTAR

Para a instalação do seu Gerador de Cloro EASYCLOR - G4, será necessário o uso de materiais que não acompanham o equipamento, tais como conexões hidráulicas, tubulações, haste de aterramento, bem como Sal (para mais informações leia a guia “Sal” nesse manual).

LOCAL DE INSTALAÇÃO

Antes de iniciar a instalação do seu Gerador de Cloro EASYCLOR - G4, recomendamos fazer uma análise prévia do local onde será instalado o equipamento, seguindo as orientações abaixo.

INSTALAÇÃO DA CÉLULA ELETROLÍTICA

1. A célula eletrolítica deve OBRIGATORIAMENTE ser instalada após o sistema filtrante e de aquecimento (devido à alta concentração de cloro na saída da célula que pode danificar esses equipamentos) e sempre na linha de retorno da piscina. A célula eletrolítica deve ser instalada sempre na posição HORIZONTAL (para garantir o funcionamento correto do sensor de fluxo), obedecendo o sentido de fluxo de água

Manual de instalação, operação e manutenção

da piscina, conforme indicado na etiqueta da célula eletrolítica e com a saída dos fios do sensor voltados para cima.

2. A instalação da célula eletrolítica deverá ser feita preferencialmente num sistema de “by-pass” para garantir que, em caso de manutenção, eles possam ser retirados sem prejudicar o sistema filtrante existente na piscina, conforme **figura 5**.

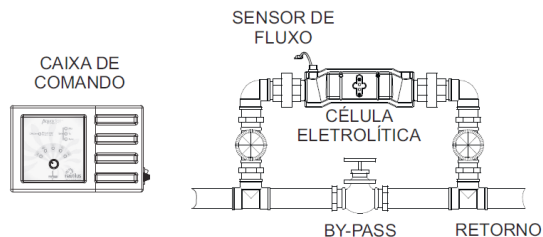


Figura 5

3. Instale uniões tanto na entrada como na saída da cuba da célula eletrolítica a fim de facilitar sua remoção em caso de manutenção, conforme **figura 6**.

4. Ao fazer uso de conexões soldáveis, siga as recomendações do fabricante do adesivo para garantir a perfeita ação do mesmo, impedindo assim futuros vazamentos. Normalmente o tempo de secagem desses adesivos varia de 12 a 24 horas. Respeite esse tempo recomendado, evitando a abertura dos registros de modo a impedir que haja fluxo de água nas conexões, o que poderá prejudicar a ação do adesivo.

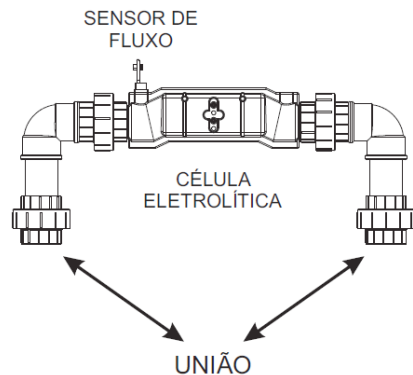


Figura 6

INSTALAÇÃO DA CAIXA DE COMANDO

1. Escolha um local onde não haja incidência de luz solar sobre o Gerador de Cloro EASYCLOR - G4, pois a ação dos raios ultravioleta (UV) podem causar manchas no gabinete plástico. Por se tratar de um aparelho eletroeletrônico também deverá estar protegido da chuva, atente-se também se o local de instalação possui um sistema de recirculação de ar

2. A sua caixa de comando possui um cabo de ligação de 2 metros, evite instalá-lo de modo que a distância entre a caixa de comandos e a célula eletrolítica (figura 7) ultrapasse essa distância, caso isso não seja possível o prolongamento do cabo de alimentação da célula deve ser feito com um cabo da mesma bitola do original não podendo ultrapassar 5 metros. A instalação é simples basta conectar o terminal do sensor de fluxo e os cabos Vermelho e Preto na célula eletrolítica onde o vermelho deve ser ligado no terminal positivo da célula "+" e o preto no terminal negativo "-", o cabo de alimentação deve ser ligado em 220 VAC no borne atrás da caixa de comando (figura 8).

Manual de instalação, operação e manutenção

3. Uma das laterais da caixa de comando possui um ventilador para facilitar a ventilação dos componentes eletrônicos. É importante deixar pelo menos 30 centímetros de espaço nessa lateral para garantir a máxima eficiência do seu Gerador de Cloro EASYCLOR - G4.

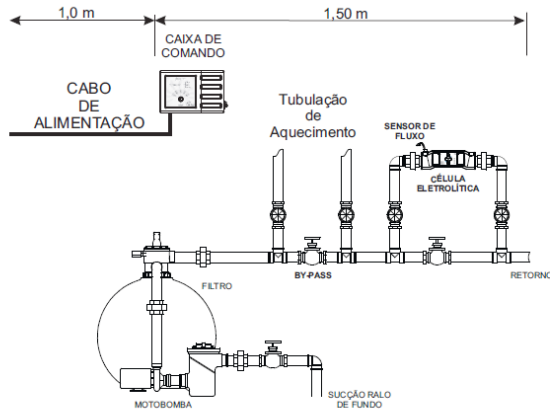
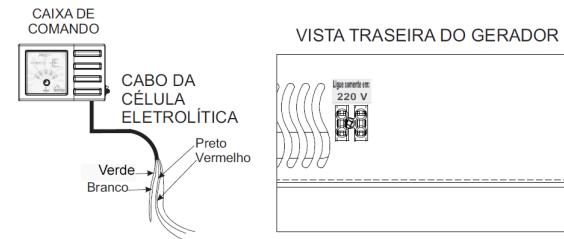


Figura 7



Cabo da célula eletrolítica, sensor de fluxo:
É o cabo que alimenta a célula eletrolítica para realização da eletrólise e também para ligação do sensor de fluxo.

Alimentação da caixa de comando/terra: responsável pela alimentação do circuito eletroeletrônico.

Figura 8

4. Para a fixação da caixa de comando o instalador deve fazer uso do kit de parafusos que acompanha seu aparelho, para isso devem ser feitos dois furos de 6 mm a uma distância de 229 mm entre eles conforme ilustrado na figura 09.

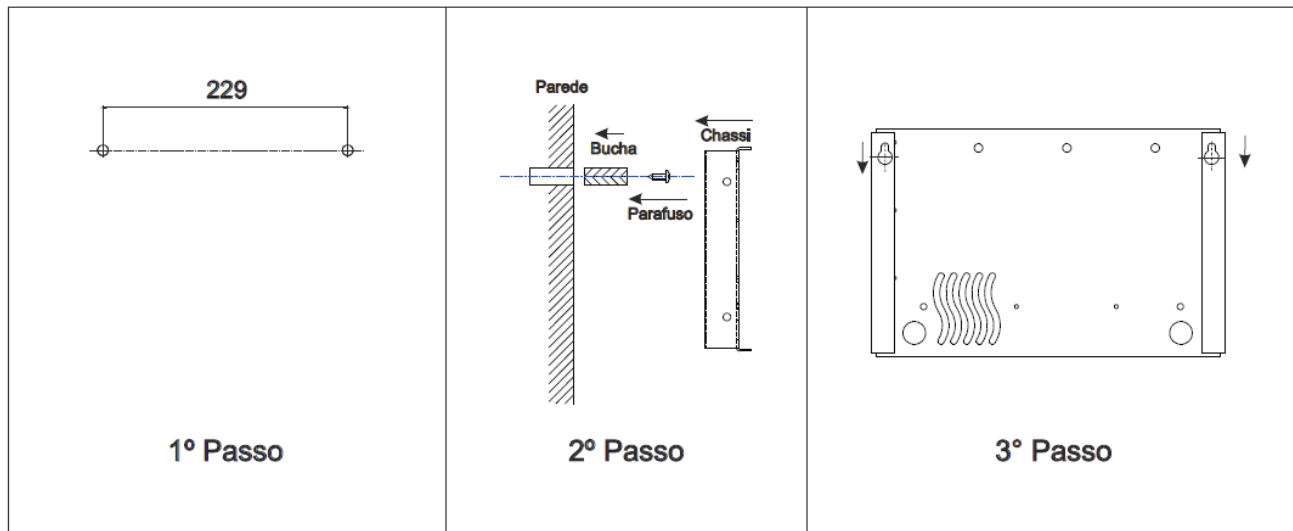


Figura 9

CONEXÃO DOS CABOS ELÉTRICOS

ATENÇÃO: A caixa de comando deverá ser alimentada com 220 VAC e é fundamental que essa alimentação elétrica seja feita em paralelo com a motobomba (individual ou do filtro), para ambos trabalharem em conjunto, pois o sensor de fluxo atua como dispositivo de segurança no caso de uma falha na motobomba. O gerador não deve funcionar sem fluxo de água.

CONEXÃO DOS CABOS DA CÉLULA ELETROLÍTICA

Ligue os fios vermelho (+) e preto (-) da caixa de comandos nos terminais da célula eletrolítica garantindo o bom aperto dos parafusos do borne conforme figura 10. O mal contato entre o cabo e os pinos pode acarretar aquecimento e possíveis curtos-circuitos.

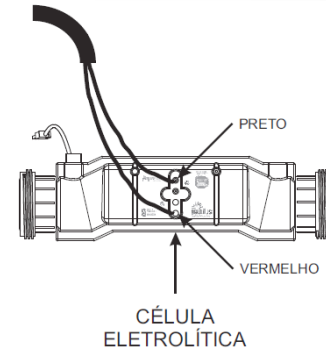
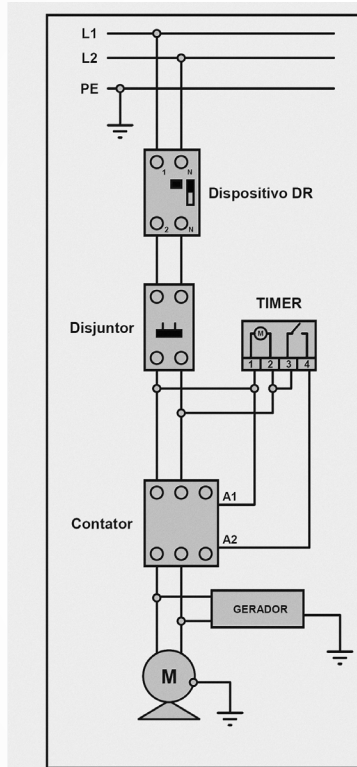


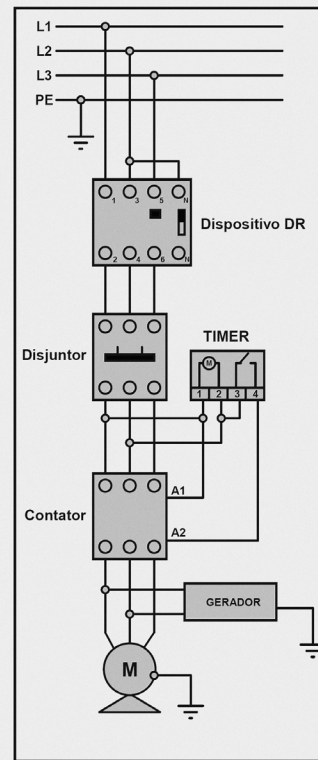
Figura 10

CONEXÃO DO SENSOR DE FLUXO

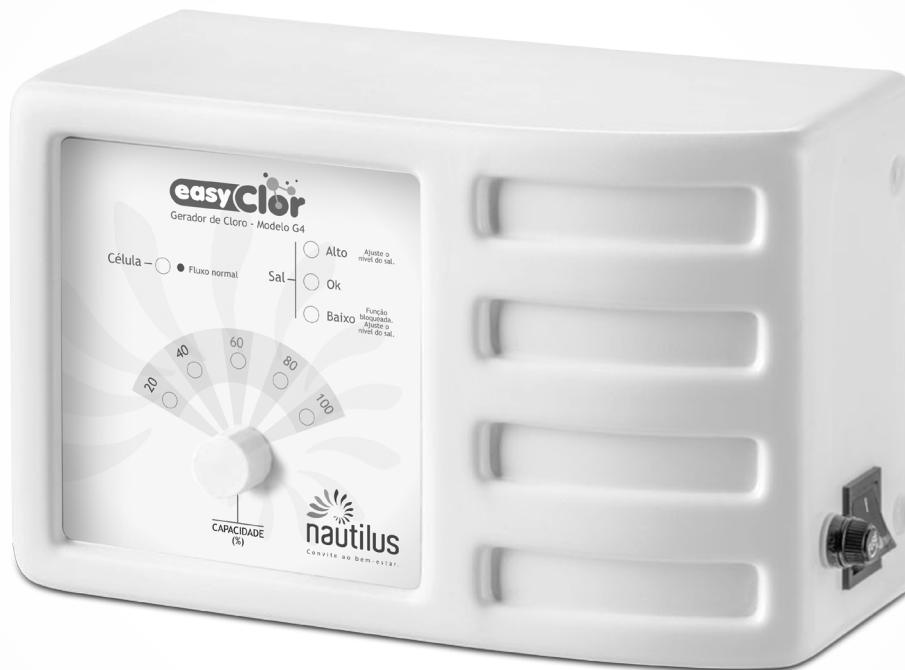
Utilize o cabo com terminal de engate rápido da caixa de comando e conecte ao cabo do sensor de fluxo, verificando se a conexão está firme de modo que garanta o perfeito contato entre os terminais (figura 11).



Ligação do Gerador de Cloro EASYCLOR - G4 no 220VAC bifásico



Ligação do Gerador de Cloro EASYCLOR - G4 no 220VAC trifásico



DESINFECÇÃO

O Gerador de Cloro EASYCLOR - G4 tem pouco efeito sobre o pH e a alcalinidade total. Mesmo assim, eles devem ser monitorados e ajustados para permitir maior conforto e segurança aos banhistas. Com a ajuda de um kit de teste e seguindo as instruções descritas neste manual, o seu Gerador de Cloro EASYCLOR - G4 irá ajudá-lo a manter sua piscina limpa e livre de problemas. (Veja a seção intitulada “Compreendendo a Química”)

O Gerador de Cloro EASYCLOR - G4 produz uma forma pura de cloro para sanear a água de sua piscina, além de eliminar a necessidade de estocagem de produtos químicos em sua residência, eliminando assim qualquer risco de acidente com os mesmos. O cloro residual deve ser mantido entre 1 e 3 ppm para garantir perfeitas condições de saneamento no período em que seu Gerador de Cloro EASYCLOR - G4 estiver em modo de espera.

OPERAÇÃO BÁSICA

A capacidade de produção de cloro é regulada no painel frontal (figura 12 - item 4), com valores que representam

Manual de instalação, operação e manutenção

a porcentagem de tempo de produção no período de 1 hora (figura 12 – item 3).

Exemplo: Se a capacidade de produção desejada for de 20%, isso significa que o Gerador de Cloro EASYCLOR - G4 ficará ligado por 12 minutos (gerando cloro), após esse tempo o gerador ficará 48 min desligado (totalizando 60 min), somente quando passar 48 min ele irá ligar novamente por mais 12 min.

A caixa de comando possui Leds indicadores que auxiliam o operador a identificar o estado que se encontra o Gerador de Cloro EASYCLOR - G4 que são:

- Fluxo (figura 12 – item 1): Quando o Led de Fluxo (verde) estiver piscando, isso indica que o sensor de fluxo está atuando, indicando que não existe fluxo de água na tubulação, sendo assim o gerador não funcionará até a retomada do fluxo, quando então o led ficará aceso e o gerador funcionará normalmente.

-Nível de Sal (figura 12 – item 2): Para indicar o nível de sal o Gerador de Cloro EASYCLOR - G4 possui três Leds indicadores que funcionam da seguinte forma.

- Sal Baixo (vermelho): Quando a concentração de sal estiver abaixo de 2,5 g/l* o led irá acender indicando a necessidade de acréscimo de sal (Apenas indicação, mantendo o gerador produzindo), caso a concentração fique abaixo de 2,0 g/l* o led irá piscar indicando um regime de proteção, pois a

baixa concentração reduz a vida útil da célula eletrolítica. Nesse estado o gerador desligará a produção de cloro. Para retornar a produção acrescente a quantidade de sal conforme descrito no item “Corrigindo a quantidade de sal”. Após 24 horas, verificar se o led vermelho apagou e o Gerador de Cloro EASYCLOR - G4 entrou e produção normal (Sal OK).

-Sal OK (verde): Quando a concentração estiver em 3,0 g/l* (nível ideal), o led ficará aceso indicando “Sal OK”, e o Gerador de Cloro EASYCLOR - G4 funcionará normalmente.

-Sal Alto (amarelo): Quando a concentração estiver acima de 3,5 g/l*, o led ficará aceso alertando que o nível de sal está acima do ideal, nessa condição o gerador continuará funcionando, porém estará indicando que a concentração esta acima do recomendado. Quando a concentração ultrapassar 4,5 g/l* o gerador irá entrar em modo de proteção (led piscando) devido à alta concentração de sal, poderá vir a danificar o Gerador de Cloro EASYCLOR - G4. Nessa condição o gerador irá desligar. Proceder conforme descrito no item “Corrigindo a quantidade de sal”.

Capacidade de produção: Os leds de capacidade de produção estão indicam o percentual de produção de 20%, 40%, 60%, 80% e 100%. Quando um destes led’s estiver aceso, o gerador está produzindo cloro na proporção indicada.

Caso todos os led’s de produção estejam apagados, o gerador está em 0% de produção (botão totalmente girado no

sentido anti-horário).

***IMPORTANTE:**

Devido a qualidade da água e/ou do sal e/ou da temperatura da água, os valores de concentração podem variar em até +/- 0,6 g/l, para uma medição mais precisa, utilizar o KIT de SAL Nautilus.

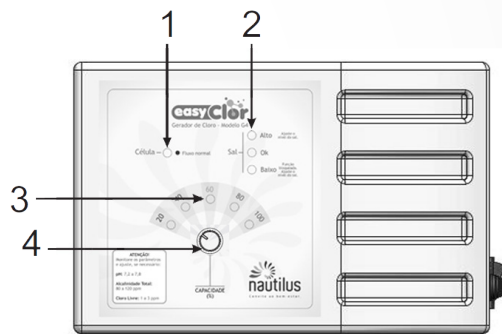


Figura 12

Observação: Piscinas que utilizam capa térmica tem a perda de cloro reduzida drasticamente, provocando uma concentração alta de cloro. Portanto a produção do cloro deve ser regulada e adequada para essa situação.

Manual de instalação, operação e manutenção

PRINCÍPIO DE FUNCIONAMENTO

O EasyClor G4 gerencia a produção de cloro por meio do processo de eletrólise que ocorre no interior da célula eletrolítica, onde a solução de água e Sal (H₂O + NaCl) se transformam em Hipoclorito de Sódio (NaClO). A Nautilus produz geradores de cloro com capacidades de produção de 15 e 25 g/h (gramas por hora) de cloro de forma automática não necessitando de bombas dosadoras.

COMPREENDENDO A QUÍMICA

Para facilitar o entendimento, descreveremos de forma simplificada as etapas de funcionamento do Gerador de Cloro EASYCLOR - G4:

1ª Etapa

Na primeira carga, adiciona-se sal (NaCl) na água (H₂O) na proporção de 2,5 g/l que correspondem a 25 kg de sal para cada 10000 litros de água.

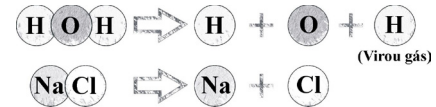


Após essa dosagem de sal é necessário a homogeneização do sal na água (24 h em recirculação). Após isso o Gerador de Cloro EASYCLOR - G4 aplicará uma corrente elétrica entre as placas de titânio da célula eletrolítica

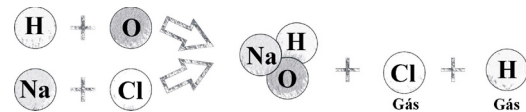


2ª Etapa

Quando essa corrente elétrica passa pela solução de água com sal, acontece a quebra das moléculas de sal (NaCl) e água (H₂O) liberando parte do hidrogênio (H) em forma de gás.

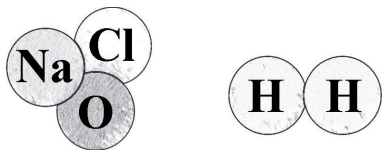


As moléculas de Sódio (Na) se combinam com as moléculas de Oxigênio (O) e Hidrogênio (H), formando Soda Cáustica (NaOH), liberando o Gás Cloro (Cl)



A soda cáustica (NaOH) reage com o gás cloro (Cl) produzindo Hipoclorito de Sódio (NaClO) e liberando o hidrogênio em forma de gás (H₂).

Após alguns instantes, a Soda Cáustica (NaOH) já estabilizada reage com o Cloro (Cl), formando o Hipoclorito de Sódio (NaClO).



TEMPO DE FILTRAÇÃO

O Gerador de Cloro EASYCLOR - G4 foi desenvolvido para trabalhar em conjunto com o filtro da piscina, sendo que a boa filtração é essencial para manter saudável, limpa e transparente a água de sua piscina, bem como permitir que o Gerador de Cloro EASYCLOR - G4 aumente o seu poder de desinfecção.

Recomendamos utilizar os tempos de filtração da tabela abaixo que indicam os valores recomendado para a filtração de

todo o volume de água contido na piscina, que segue a norma NBR 10.339 da ABNT. Períodos menores farão com que a limpeza da água da piscina fique comprometida, o que prejudicará a produção de cloro do Gerador de Cloro EASYCLOR - G4.

Profundidade da piscina	Tempo de Filtração	
	Públicas ou Coletivas	Residenciais ou Privativas
Profundidade máxima de até 0,6m	2 horas	6 horas
Profundidade mínima inferior a 0,6m e Profundidade máxima superior a 0,6m	4 horas	6 horas
Profundidade mínima inferior entre 0,6 e 1,8m	6 horas	8 horas
Profundidade mínima superior a 1,8m	8 horas	12 horas

Potencializando seu Gerador de Cloro EASYCLOR - G4

A Para uma cloração eficaz é fundamental verificar e corrigir as condições da água da piscina, conforme indicado nos itens abaixo:

1- Ajuste o pH e a alcalinidade total aos níveis recomendados: pH: 7,2 a 7,6 e alcalinidade total: 80 a 120 ppm;

2- Com o filtro na posição recircular acione a motobomba e adicione a carga inicial de sal (esse procedimento pode ser feito também quando for completar a quantidade de sal, para isto consulte “Corrigindo a quantidade de sal”).

3- A primeira carga de sal deve ser de 2,5 g/l (25 kg para cada 10.000 litros). Feito a adição, aguarde 24 horas com o gerador desligado e o filtro em recirculação para a completa diluição. Após este período ligue o gerador e verifique se o nível de sal está em nível OK (ligue o gerador apenas para fazer a leitura e desligue em seguida), caso ainda não esteja no nível OK utilize o “KIT de SAL Nautilus” para saber a real concentração de sal e corrija-la, preferencialmente corrija com 0,5 g/l (0,5 kg para cada 1.000 litros) e aguarde a diluição por mais 24 horas, e assim sucessivamente até chegar no nível OK.

Manual de instalação, operação e manutenção

Este procedimento irá ajudar a conhecer a real concentração de sal em sua piscina e corrigi-la de forma precisa.

4- Após esse procedimento com o gerador no nível OK, desligue a motobomba e coloque o filtro na “posição filtrar”. Ligue a motobomba e o Gerador de Cloro EASYCLOR - G4 que iniciará a produção de cloro.

5- Ajuste a capacidade de produção de cloro de acordo com a necessidade da sua piscina.

Importante: Quando a piscina estiver coberta (principalmente no inverno) a produção de cloro deverá ser reduzida e em alguns casos desligada. Sempre monitore o nível residual de cloro. Em piscinas de fibra ou vinil, uma concentração elevada de cloro pode causar manchas.

PARÂMETROS QUÍMICOS DA PISCINA

Aspectos que abrangem o tratamento químico da piscina.

A tabela a seguir contém os níveis ideais dos parâmetros da piscina, observar esses parâmetros é de grande importância para garantir um equilíbrio químico em sua piscina, pois esses fatores influenciam e muito na qualidade e limpeza da água de sua piscina. Teste periodicamente esses parâmetros e verifique

quais precisam de ajuste afim de garantir a qualidade da água da piscina e sua satisfação.

NÍVEIS IDEAIS

Parâmetros da piscina	Níveis ideais
Sal s/ iodo (especial para piscinas)	3,0 g/l
Residual de cloro	1 a 3 ppm
pH	7.2 a 7.6
Alcalinidade total	80 a 120 ppm
Estabilizador de cloro (ácido cianúrico)	até 50 ppm
Nitratos	0 ppm
Metais	0 ppm
Fosfatos	0 ppm
Dureza Cálcica	175 a 225 ppm
Índice de Saturação	-0,3 a +0,3 (ideal = 0)

SAL

O sal é a fonte de alimentação do Gerador de Cloro EASYCLOR - G4. Para a melhor rendimento (produção de cloro) recomendamos o uso de sal puro (99,9), sem aditivos (exemplo: lodo) e isento de metais que podem danificar o equipamento.

Concentrações muito acima das indicadas podem provocar danos aos equipamentos da piscina e de seus arredores.

A concentração de sal indicada deixa a água mais cristalina e não produz incômodo algum aos usuários.

RESIDUAL DE CLORO

Os odores desagradáveis (cheiro de cloro) são efeitos colaterais geralmente associados com as cloraminas. O cloro é uma molécula que ataca partículas nocivas à água, mas se ele não for capaz de destruí-las, essa molécula de cloro permanece ligada à essas partículas nocivas, até que um dos dois seja eliminado; daí o termo cloramina. Para destruir essas partículas nocivas e liberar o cloro novamente, há a necessidade de um tratamento de choque principalmente quando o nível de cloro esteja muito baixo ou nulo. O residual de cloro na água

da piscina deve ser mantido entre 1 a 3 ppm ou conforme legislação vigente. Esse nível de cloro livre é confortável para nadar sem odores desagradáveis e mantém um eficiente poder de desinfecção.

pH

O pH é uma medida de quão ácida ou básica é uma solução. Uma escala de 0 a 14 é utilizada para medir o pH. A água pura tem um pH de 7 (neutro); soluções ácidas têm pH inferiores a 7 e soluções básicas têm pH maior que 7. O nível recomendado é de 7,2 a 7,6 (ou seja, levemente básica), pois o cloro é mais eficaz dentro desses níveis e a água se torna mais confortável para banhistas. Água com nível de pH muito elevado (básica) pode causar incrustações na piscina, nas paredes e nas tubulações. Nível muito baixo no pH da água pode torná-la muito agressiva para as paredes da piscina, equipamentos e banhistas. Para diminuir o pH, costuma-se adicionar ácido muriático e para elevar o pH, costuma-se adicionar carbonato de sódio. Sempre que houver a necessidade de efetuar a correção do pH, siga as instruções dos fabricantes de produtos químicos utilizados nesta operação.

ALCALINIDADE

A alcalinidade atenua as alterações no pH. É frequentemente referido como o “irmão mais velho do pH”. Manter bons níveis de alcalinidade irá ajudar a reduzir as variações indesejadas no pH. A alcalinidade também é utilizada para compensar o alto ou baixo nível de dureza calcária. Adicionar ácido muriático diminui a alcalinidade total e adicionar bicarbonato de sódio aumenta a alcalinidade total. Sempre que houver a necessidade de efetuar a correção da alcalinidade, siga as instruções dos fabricantes de produtos químicos utilizados nesta operação.

ESTABILIZADOR

O uso de estabilizador de cloro é sempre recomendável na maioria das piscinas externas, visando manter níveis adequados de cloro. O estabilizador ajuda a dar uma leitura adequada do cloro residual da água da piscina. Sem ele, a radiação UV do sol destrói o cloro existente na água da piscina, dentro de um curto período de tempo. Porém, o uso excessivo de estabilizador pode diminuir a eficácia do cloro. O ideal é que

ele seja mantido em níveis de até 50 ppm para compensar os efeitos nocivos do sol, mantendo a eficácia do cloro.

NITRATOS E FOSFATOS

Nitratos e Fosfatos, geralmente presentes nos adubos utilizados em áreas de jardim e gramas próximas à piscina, podem elevar a necessidade de cloro. Na maioria das vezes nitratos e fosfatos diminuem o nível de cloro (que pode descer até zero). Há que se testar a água da piscina para se poder constatar ou não a presença de nitratos e fosfatos que não devem estar presentes. Para reduzir níveis de fosfato, use um removedor de fosfatos e para reduzir o teor de nitrato, a piscina deve ser parcial ou totalmente drenada. Recorra sempre a um profissional que deverá ser consultado sobre a forma de se corrigir esses níveis.

METAIS

Certos metais podem causar perda do cloro, causar erros na leitura do nível de sal, podendo causar danos ao seu Gerador de Cloro EASYCLOR - G4, além de manchas na piscina e oxidação de dispositivos metálicos. Solicite um teste

de presença de metais na água da piscina e se for positivo, consulte um profissional capacitado para orientá-lo de como resolver o problema.

DUREZA CALCÁRIA

Quando a piscina for nova ou recentemente cheia com água “nova”, deve-se observar o nível de dureza calcária da água, porque se isso não for observado, a capacidade do Gerador de Cloro EASYCLOR - G4 de purificar a água da piscina poderá ser afetada e/ou prejudicada. Portanto, antes de colocar em funcionamento o Gerador de Cloro EASYCLOR - G4 é fundamental que seja corrigido o nível de dureza calcária da água da piscina. Baixos níveis da dureza calcária melhoram o desempenho do seu Gerador de Cloro EASYCLOR - G4 e o conforto dos banhistas e diminuem sensivelmente a possibilidade de incrustação de cálcio e desgaste nas placas da célula eletrolítica.

ÍNDICE DE SATURAÇÃO

O índice de saturação mostra se a água da piscina está equilibrada. Para garantir os níveis do índice de saturação, vários

Manual de instalação, operação e manutenção

fatores são relevantes e o afetam, tais como: pH, a alcalinidade, a dureza calcária e a temperatura da água. Esses fatores devem ser testados periodicamente e então anotados na planilha a seguir, para que se possa verificar o bom equilíbrio da água da piscina ou fazer ajustes conforme necessário.

CÁLCULO DO ÍNDICE DE SATURAÇÃO

Meça o pH, a alcalinidade, a dureza calcária e a temperatura da água da piscina e, em seguida, siga os passos abaixo:

1. Anote o pH da piscina aqui:

A= _____

2. Anote o fator correspondente à alcalinidade aqui:

B= _____

Encontre o seu fator de alcalinidade na tabela abaixo:

Alcalinidade	5	25	50	75	100	150	200	300	400
Fator	0,7	1,4	1,7	1,9	2,0	2,2	2,3	2,5	2,6

3. Anote o fator correspondente à dureza calcária aqui:

C= _____

Encontre o seu fator de dureza calcária na tabela abaixo:

Cálcio (CaCO ₃)	5	25	50	75	100	150	200	300	400
Fator	0,3	1,0	1,3	1,5	1,6	1,8	1,9	2,1	2,2

4. Escreva o fator correspondente à temperatura da água aqui:

D= _____

Encontre o fator de temperatura da água na tabela abaixo:

Temperatura (°C)	1	8	12	16	19	24	29	34	40
Fator	0,1	0,2	0,3	0,4	0,5	0,6	0,7	0,8	0,9

5. Somar os resultados das etapas 1 a 4 acima e escrever o resultado:

E = A _____ + B _____ + C _____ + D _____ => E= _____

6. Subtrair do resultado acima 12,2 e escrever o resultado:

F = E _____ - 12,2 => F= _____

* Se o índice de saturação (F) estiver entre -0,3 e +0,3, a água é bem equilibrada.

* Se o índice for superior a +0,3, a água tenderá a provocar incrustações ou ficar turva. A alcalinidade e o pH devem ser

reduzidos em conformidade, mas deverão ser mantidos dentro dos níveis recomendados.

* Se o índice for inferior a -0,3, a água tenderá a ser agressiva às superfícies da piscina, equipamentos e banhistas. A alcalinidade e o pH devem ser aumentados em conformidade, mas deverão ser mantidos dentro dos níveis recomendados.

MANUTENÇÃO

O Gerador de Cloro EASYCLOR - G4 requer o mínimo possível de manutenção, mas esses cuidados farão com que o equipamento funcione com mais eficiência e aumente sua vida útil

1. Verifique sempre o equilíbrio químico da água da piscina (para mais informações consulte a guia Parâmetros químicos neste manual)
2. Verifique diariamente se o equipamento está funcionando adequadamente.

KIT DE TESTE DE SAL

Para facilitar a manutenção do seu Gerador de Cloro EASYCLOR - G4 a Nautilus dispõe de um kit de teste de concentração de sal, onde é possível saber com maior precisão a quantidade de

sal (cloreto de sódio) contido na água de sua piscina. Siga as instruções contidas no Kit de teste de sal Nautilus.

CORRIGINDO A QUANTIDADE DE SAL

O concentração de sal ideal é de 3 g/l, podendo variar de 2,5 a 3,5 g/l (concentrações de até 2 g/l ainda são aceitáveis, porem o gerador não terá a mesma eficiência).

Exemplo:

Caso a concentração de sal medida com o Kit de sal seja de 2,4 g/l e sabendo-se que o ideal é de 3 g/l, deveremos adicionar 0,6 g/l (3,0 g/l - 2,4 g/l = 0,6 g/l), supondo que a piscina possua um volume de 30.000 litros e utilizando a equação a seguir teremos:

$$Q = CN \times V \quad Q = \text{Quantidade de sal necessária (g)}$$

CN = Concentração necessária para a piscina (g/l)

V = Volume da piscina (l)

Aplicando na formula:

$$Q = 0,6 \text{ g/l} \times 30.000 \text{ l} \quad Q = 18.000 \text{ g de sal}$$

Para saber a quantidade em quilos basta dividir o resultado por 1.000, sendo assim temos:

$$18.000 \text{ g} / 1.000 = 18 \text{ kg de sal}$$

Para completar a concentração precisamos adicionar 18 kg de sal na piscina.

Manual de instalação, operação e manutenção

PROBLEMA	POSSÍVEIS CAUSAS	O QUE FAZER
BAIXO NÍVEL DE CLORO	O GERADOR DE CLORO pode estar desligado	Acione o botão liga/desliga para ligar seu equipamento.
	Falta energia elétrica	Verifique se há energia ou se os disjuntores estão desligados.
	Baixa tempo de produção de cloro na regulagem na caixa de comando	Aumente o percentual de produção de cloro ou o tempo de filtração/recirculação do seu GERADOR DE CLORO.
	Baixa concentração de sal	Corrija a concentração de sal de modo que a sinalização de sal esteja na indicação "OK" do painel. Utilize para isso o seu estojo de testes NAUTILUS, para medir a CONCENTRAÇÃO DE SAL na água da piscina.
	Tempo de filtração/recirculação pequeno	Deixe a motobomba funcionando pelo tempo recomendado para o tipo de piscina de acordo com as normas da ABNT 10.339 – em média: 6 horas para piscinas coletivas (profundidade mínima entre 0,60 m e 1,80 m) e 8 horas para piscinas residenciais.
	Baixo índice de estabilidade	Verifique o nível de ácido cianúrico na água da piscina que deve estar na faixa de 50 ppm.
	Índice de saturação	Calcular o índice de Saturação (conforme descrito no manual) que deve estar entre -0,3 a +0,3
ÁGUA DA PISCINA VERDE	Nível de cloro muito baixo (contaminação por algas)	Veja no item "baixo nível de cloro". Faça um "tratamento de choque" na água para eliminar qualquer acúmulo de matéria orgânica. Mantenha a capacidade de produção do GERADOR DE CLORO em 100% durante 24 horas. Utilize algicidas conforme instruções do fabricante e escove as paredes e fundo da piscina frequentemente. Lave a areia do filtro.
	Desequilíbrio Químico	Verifique a alcalinidade e pH e corrija, se necessário.
O SEU GERADOR DE CLORO NÃO FUNCIONA	O fusível principal queimou	Verificar se o fusível está queimado, efetuar a troca. Caso o fusível queime novamente, entrar em contato com a assistência técnica Nautilus.
	Falta energia elétrica	Verifique se há energia ou se os disjuntores estão ligados.
	Mau funcionamento da caixa de comando	Chame seu assistente técnico.

PROBLEMA	POSSÍVEIS CAUSAS	O QUE FAZER
A SINALIZAÇÃO DE FALTA DE FLUXO É MOSTRADA POR VÁRIAS VEZES CONSECUTIVAMENTE	Bolhas de ar na tubulação	Verifique na saída de água da piscina se tem bolhas de ar e espere por alguns minutos para o ar sair da tubulação. Se o problema persistir, provavelmente há entrada de ar pela linha de sucção da motobomba (tubulação, conexões, registros, pré-filtros, skimmer, etc.).
	Baixa vazão de água	Isso poderá ocorrer no primeiro funcionamento do sistema, caso persista verifique se há registros fechados, se a motobomba está com defeito, se a alavanca do filtro está na posição correta, se o pré-filtro está obstruído ou verifique se a areia do filtro precisa ser lavada.
	Obstrução no interior da célula eletrolítica (folhas, plástico, entre outras sujidades)	Desligue a célula e retire da instalação. Limpe a célula eletrolítica manualmente, removendo a sujeira com cuidado para não danificar o produto.
FALTA DE FLUXO	A célula eletrolítica pode estar no sentido oposto do fluxo d'água da piscina	Posicione-a conforme orientação de instalações do produto contida no manual ou através da etiqueta da célula eletrolítica.
	Os cabos do sensor de fluxo podem estar cortados ou mal fixados	Verifique e faça as correções se necessário.
	Problema de funcionamento do sensor de fluxo	Entrar em contato com a assistência técnica Nautilus.
A CÉLULA ELETROLÍTICA NÃO GERA CLORO	Os cabos de alimentação da célula eletrolítica podem estar cortados ou mal fixados.	Verifique e faça as correções se necessário.
	Baixa concentração de sal.	Corrija a concentração de sal de modo que a sinalização de sal do painel esteja na indicação "OK". Utilize para isso o seu estojo de testes NAUTILUS, para medir a CONCENTRAÇÃO DE SAL na água da piscina.
	Célula com muita calcificação.	Entrar em contato com a assistência técnica Nautilus.

Manual de instalação, operação e manutenção

PROBLEMA	POSSÍVEIS CAUSAS	O QUE FAZER
NÍVEL DE SAL BAIXO	Célula com calcificação	Entrar em contato com a assistência técnica Nautilus.
	Baixa concentração de sal	Corrija a concentração de sal de modo que a sinalização de sal do painel esteja na indicação "OK". Utilize para isso o seu estojo de testes NAUTILUS, para medir a CONCENTRAÇÃO DE SAL na água da piscina.
	Célula danificada	Utilize o seu estojo de testes NAUTILUS, para medir a CONCENTRAÇÃO DE SAL na água da piscina, se estiver dentro do recomendado, entrar em contato com a assistência técnica Nautilus, pois a célula do estar danificada.
FLOCOS BRANCOS NA ÁGUA	Ocorre normalmente quando está sendo realizado a autolimpeza da célula	Mantenha a água da piscina equilibrada quimicamente.
ÁGUA TURVA	Pode ser devido ao desequilíbrio químico ou baixo fluxo de água	Certifique-se de que a posição da alavanca do filtro está na posição "filtrar".
		Certifique-se do tempo mínimo de filtração solicitado por esse manual.
		Verifique a alcalinidade e pH e corrija, se necessário.
		Faça um "tratamento de choque" na água para eliminar qualquer acúmulo de matéria orgânica. Mantenha a capacidade de produção do GERADOR DE CLORO em 100% durante 24 horas.
ÁGUA COLORIDA	Oxidação de metais contido na água da piscina e/ou formação de algas.	Verifique com um profissional qualificado, qual tipo de metal que está causando o ocorrido e as devidas ações para sua correção.
		Aumente o tempo de filtração e limpe o filtro com mais frequência.
		Faça o equilíbrio químico da água da sua piscina incluindo fosfatos e nitratos.

GARANTIA

Certificado de garantia

O objetivo maior do nosso trabalho é oferecer tranquilidade aos nossos clientes. Isso significa fazer chegar às suas mãos produtos de qualidade, verificados e testados pela fábrica e seus Revendedores, e comprovados no uso diário. Produtos que normalmente não exigem o acionamento da Assistência Técnica ou da Garantia. Porém, se necessário, tenha certeza de que você jamais estará falando sozinho. A Nautilus faz questão de estar sempre ao seu lado.

A Nautilus Equipamentos Industriais Ltda., inscrita no CNPJ sob o número 53.476.057/0001-28, atendendo ao que dispõe a Lei 8.078/90, garante aos compradores dos produtos, por ela fabricados, observadas as seguintes disposições:

Abrangência

Esta garantia abrange vícios na matéria-prima utilizada na fabricação do gerador de cloro, assim como falha no processo de produção pelo prazo de **um (1)** ano, prazo esse contado a partir da retirada do produto em nossa fábrica.

Como deve ser exercida a garantia

Para que sejam tomadas as devidas providências para análise do(s) vício(s) apresentado(s) pelo produto, é fundamental a exibição deste certificado, acompanhado da respectiva nota fiscal de compra, para que a Nautilus ou a Assistência Técnica Autorizada possam comprovar a vigência da garantia.

Onde

A verificação do produto, exame do(s) vício(s) apontado(s) e os devidos reparos, serão efetuados em nossa fábrica, situada na Estrada Municipal Prefeito Geraldo Ramos Gonçalves, 236, Bairro Tanque Preto, Nazaré Paulista, estado de São Paulo. Não sendo possível encaminhar o produto até a fábrica ou ocorrendo à hipótese de que o comprador dê preferência a que os reparos sejam executados no local em que o produto se acha instalado, correrão por conta dele todas as despesas decorrentes do envio de técnico para tal finalidade, consoante dispõe o parágrafo único do artigo 50 da Lei acima mencionada. Compreendem-se como despesas, a quilometragem percorrida de ida-e-volta desde a fábrica, refeições e estadias, independentemente de substituição de peças que tenham sido danificadas por mau uso e que também serão objeto de cobrança.

Excludentes

Serão considerados como excludentes de garantia:

(1) A não apresentação da nota fiscal de compra do produto que permita comprovar a vigência da garantia;

(2) Os danos causados ao produto em decorrência de transporte inadequado ou por má instalação;

(3) A não observância das recomendações constantes neste manual, que segue junto com a embalagem do produto;

(4) O uso de peças e/ou componentes não originais, bem como manuseio do produto por pessoas não habilitadas pela fábrica, que possam acarretar no mau funcionamento do mesmo;

(5) O fornecimento de materiais de instalação exigidos durante os reparos, tais como tubulações, registros, conexões, etc.

A validade da presente garantia contratual estará sempre condicionada à observância das condições aqui impostas.

Manual de instalação, operação e manutenção

Havendo necessidade de eventuais manutenções, pedimos que entre em contato com a Revenda em que o produto foi adquirido para que ela solicite à fábrica quaisquer serviços. Para facilitar e acelerar o seu atendimento, solicitamos que tenha sempre a mão, os seguintes dados:

Modelo do Produto: _____

Número de Série: _____

Data de Fabricação: _____

Nome do Cliente: _____

Nome da Revenda onde o produto foi adquirido: _____

Telefone de Contato: (____) _____

A Nautilus se reserva ao direito de, a qualquer tempo e sem aviso, alterar quaisquer dados, especificações ou mesmo componentes de suas máquinas ou equipamentos, bem como dos dados constantes neste manual, sem que isso represente qualquer responsabilidade ou obrigação sua.



Produzido por:
Nautilus Equipamentos Ind. Ltda.
C.N.P.J. 53.476.057/0001-28
www.nautilus.ind.br
+55 11 4597-7222 / 11 4414-6474
vendas1@nautilus.ind.br

Edição 02/2018