

**MANUAL DE INSTALAÇÃO E  
OPERAÇÃO**

# SPA+

**LEIA COM ATENÇÃO ANTES  
DE USAR O PRODUTO**



**Panozon**  
TRATAMENTO DE ÁGUA COM OZÔNIO

# Conteúdo

Sistema de tratamento de água de spas/banheiras/ofurôs residenciais com ozônio Panozon.....	3
Componentes que acompanham o seu sistema.....	4
Guia rápido de instalação.....	5
Siga os passos abaixo para início da operação do sistema.....	8
Manutenção do gerador SPA+ Panozon.....	9
Manutenção do spa.....	9
Procedimento para reparos ou trocas.....	9
Dúvidas frequentes.....	9
Sobre o ozônio.....	10
Características físico-químicas do ozônio.....	11
Termo de garantia.....	11
Concessões de garantia.....	13
Exceções em garantia.....	13
Validade.....	13
Contatos.....	13

## **SISTEMA DE TRATAMENTO DE ÁGUA DE SPAS, BANHEIRAS E OFURÔS RESIDENCIAIS COM OZÔNIO SPA+ PANOZON**

Parabéns! Você acabou de adquirir o SPA+ Panozon para tratamento de água à base de ozônio (O<sub>3</sub>).

O sistema SPA+, descrito neste manual, foi desenvolvido especialmente para ajudar a garantir a desinfecção da água de seu spa/banheira/ofurô residencial com total eficiência e segurança, além de eliminar as cloraminas<sup>1</sup>, responsáveis pelo ressecamento da pele e cabelos.

O sistema SPA+ Panozon proporciona a você e sua família conforto e saúde:

- Promove a desinfecção da água, eliminando as bactérias, vírus e fungos;
- Elimina as cloraminas, impedindo o ressecamento da pele e dos cabelos;
- Combate a ação dos radicais livres, um dos principais causadores do envelhecimento precoce;
- Corpo e água ficam livres de odores desagradáveis;
- Impede a descamação de esmalte de unha.

### **ATENÇÃO**

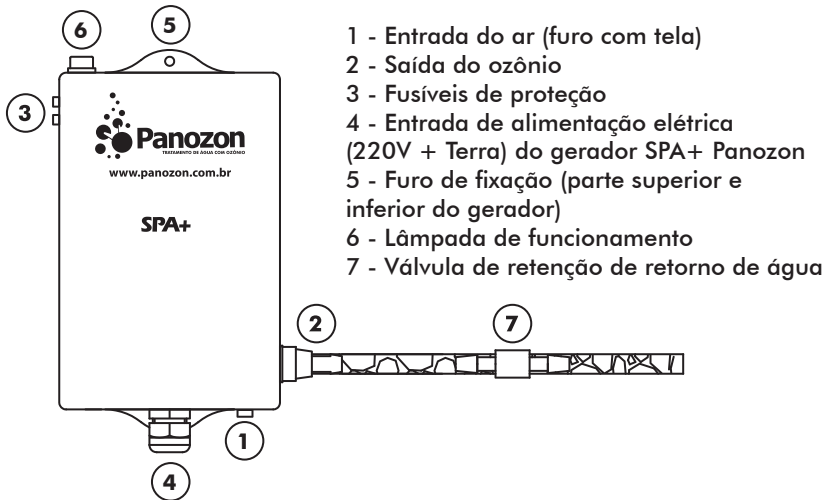
- É imprescindível o aterramento do equipamento em um aterramento existente ou em um aterramento exclusivo, inclusive sob risco de perda de garantia;
- Cuidado: perigo de choque elétrico. Sempre que necessário reparo ou manutenção, desligue o aparelho e retire a tomada da fonte de energia. Contate a assistência técnica da Panozon. O não cumprimento desta instrução pode resultar em ferimentos graves;
- Aviso: a inalação de ozônio pode causar efeitos fisiológicos. Não inale o gás ozônio produzido por este aparelho. Caso haja qualquer odor de ozônio no ambiente, desligue o equipamento e contate a assistência técnica da Panozon;
- Para sua segurança, não armazene materiais inflamáveis perto do equipamento ou qualquer outra aplicação elétrica.

---

<sup>1</sup>As cloraminas são as grandes vilãs nos spas/banheiras/ofurôs, responsáveis por causar o mau cheiro de cloro no corpo e na água. Elas são geradas através da reação do cloro com todas as impurezas orgânicas presentes na água. O sistema SPA+ da Panozon é o tratamento natural que elimina 100% das cloraminas.

## COMPONENTES QUE ACOMPANHAM SEU SISTEMA

- Gerador de ozônio SPA+ Panozon

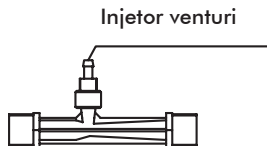


Os componentes que acompanham o sistema variam de acordo com o sistema SPA+ adquirido.

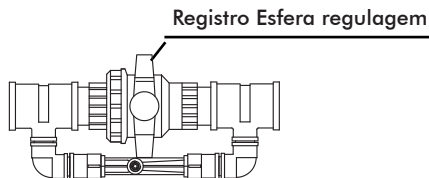
SEGUEM ABAIXO OS COMPONENTES E EM SEGUIDA AS 3 (TRÊS) OPÇÕES DE INSTALAÇÃO (PÁGINAS 5, 6 E 7).

- **Instalação direta no arejador** (funciona como um venturi), que proporciona a sucção do ozônio, injetando na linha hidráulica de recirculação de água.

- **Injetor venturi:** com instalação direta na tubulação do spa, o injetor proporciona a sucção do ozônio, injetando diretamente na linha hidráulica de recirculação de água.



- **Conjunto venturi:** proporciona a sucção do ozônio, injetando na linha hidráulica de recirculação de água. A válvula de desvio regula o fluxo de ozônio na injeção. Ela poderá funcionar desde que esteja totalmente aberta até ligeiramente fechada.



## **GUIA RÁPIDO DE INSTALAÇÃO**

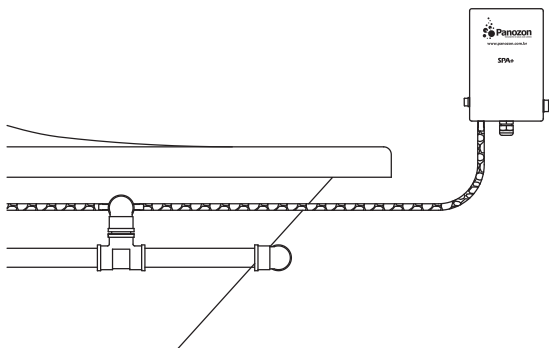
A instalação do equipamento SPA+ Panozon, bem como seu uso adequado, é de inteira responsabilidade do comprador.

Neste manual do proprietário estão inseridas informações importantes que facilitarão a instalação, operação, manuseio e procedimentos básicos para a sua segurança, sendo que estes não estão limitados aos mencionados aqui.

Leia antes de começar a instalação.

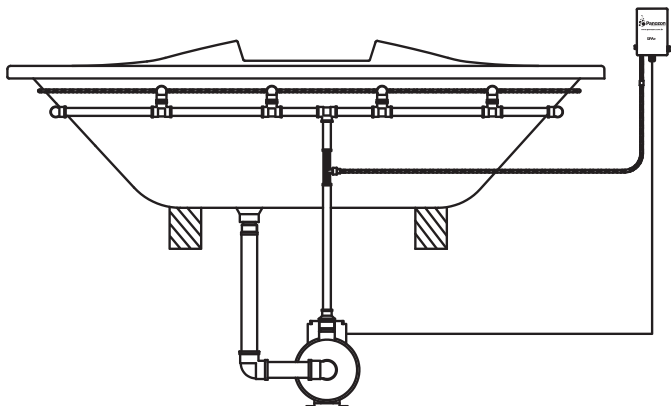
### **Opção 1 de instalação com arejador (imagem abaixo):**

- 1 - Desligue a motobomba do spa/ofurô;
- 2 - Escolha um dos arejadores e separe o mesmo da rede de ar;
- 3 - Conecte a mangueira cristal diretamente no arejador escolhido.



### **Opção 2 de instalação com injetor venturi direto na tubulação (imagem na próxima página):**

- 1 - Desligue a motobomba e feche o registro de manutenção;
- 2 - Meça a tubulação de retorno para inserir o injetor venturi (de 15 cm). O injetor venturi possui rosca de 1/2 polegada, portanto, utilize luvas RL de 1/2 polegada para fixação do injetor venturi na tubulação;
- 3 - Corte a tubulação, encaixe e cole o injetor venturi usando cola própria para tubos de PVC e as luvas de 1/2 polegada (lembre-se de observar a seta de indicação do fluxo da água do injetor venturi);
- 4 - Abra os registros do seu spa/ofurô e ligue a motobomba. Certifique-se que o gerador SPA+ esteja com a luz de funcionamento acesa e também que o injetor venturi esteja gerando sucção. Para saber se há sucção no venturi, utilize um rotâmetro ou um indicador de fluxo. Caso você não possua essas ferramentas, você pode colocar o dedo no bico do injetor, sentindo a pressão negativa.
- 5 - Conecte a mangueira cristal do seu gerador SPA+ no bico do injetor venturi e utilize as abraçadeiras disponíveis no "kit de instalação" para fixação da mesma.



#### NOTAS IMPORTANTES:

- 1) Sempre instalar o injetor venturi na tubulação de retorno, após a motobomba, filtro e aquecedor, se houver;
- 2) Verifique a seta de indicação de fluxo que está no injetor venturi. A instalação deve obedecer a seta de sentido de fluxo da água que está no injetor venturi;
- 3) Quando instalado na vertical, o fluxo da água sempre deve ser de baixo para cima.
- 4) O venturi deverá trabalhar dentro de limites que lhe permitam a melhor eficiência em termos de incorporação do gás ozônio no líquido a ser tratado. Para tanto, deverão ser observadas as seguintes variáveis:
  - Vazão através do venturi: de 0,6 a 1,8 m<sup>3</sup>/h. A bomba deverá ter uma capacidade de vazão da ordem de 2 a 6 m<sup>3</sup>/h.
  - Pressão na entrada do venturi: de 0,15 a 0,7 kgf/cm<sup>2</sup>. A bomba deverá atender a uma altura manométrica variando de 1,5 a 7 m.c.a. na entrada do venturi. Deverá, entretanto, atender também a todas as perdas de carga envolvidas no sistema como um todo. Apenas a título ilustrativo, sugerimos que a bomba deva ter uma capacidade de elevação da ordem de 10 a 30 m.c.a. (novamente, dependendo das instalações locais).
- 5) A manutenção consiste simplesmente na troca do "kit" de reparo do venturi e a troca de mangueira com válvula de retenção.

#### **Opção 3 de instalação com conjunto venturi na tubulação** (imagem na próxima página):

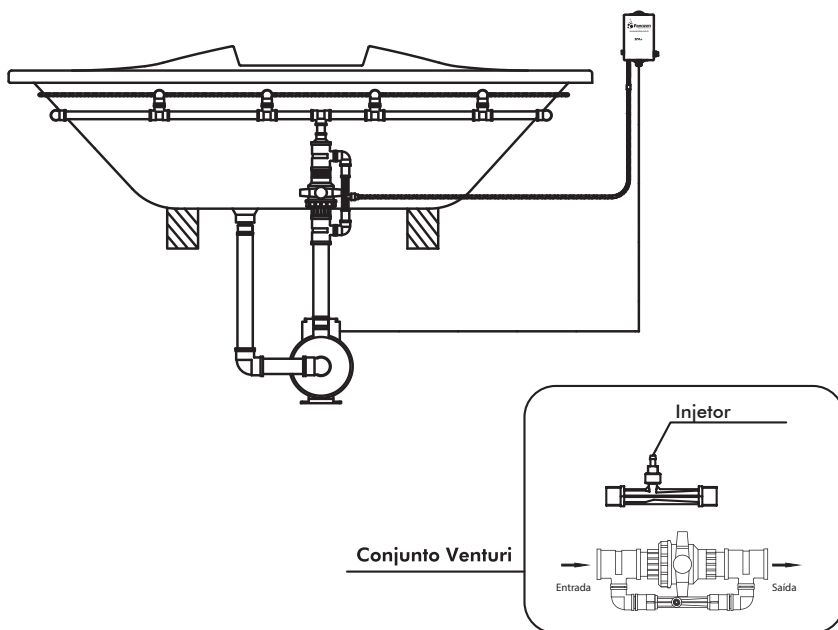
- 1 - Desligue a motobomba e feche o registro de manutenção do seu spa/ofurô;
- 2 - Meça a tubulação de retorno para inserir o conjunto venturi de 36 cm de comprimento e 50 mm de diâmetro;
- 3 - Corte a tubulação, encaixe e cole o conjunto venturi usando cola própria para tubos de PVC ou conexão à sua escolha (lembre-se de observar a seta de indicação do fluxo do injetor venturi);
- 4 - Abra os registros de manutenção do seu spa/ofurô e ligue a motobomba. Certifique-se que o gerador SPA+ esteja com a luz de funcionamento acesa.
- 5 - Feche gradativamente o registro do conjunto venturi até obter sucção no injetor venturi. Para saber se há sucção no venturi, utilize um rotâmetro ou um

indicador de fluxo. Caso você não possua essas ferramentas, você pode colocar o dedo no bico do injetor, sentindo a pressão negativa;

6 - Conecte a mangueira cristal do seu gerador SPA+ no bico do injetor venturi e utilize as abraçadeiras disponíveis no "kit de instalação" para fixação da mesma.

#### NOTAS IMPORTANTES:

- 1) Sempre instalar o conjunto venturi na tubulação de retorno, após a motobomba, filtro e aquecedor, se houver;
- 2) Verificar a seta de indicação de fluxo que está no injetor venturi. A instalação deve obedecer a seta de fluxo que está no injetor venturi;
- 3) Quando instalado na vertical, o fluxo da água sempre deve ser de baixo para cima.
- 4) Vide 'NOTAS IMPORTANTES' 4 e 5 do item anterior (página 6).



### OPTE POR UMA DAS OPÇÕES CITADAS ANTERIORMENTE E INSTALE O GERADOR DE OZÔNIO SPA+ PANOZON.

#### INSTALAÇÃO DO GERADOR

- O gerador de ozônio SPA+ Panozon possui duas abas para melhor fixação;
- Ligue o gerador de ozônio SPA+ Panozon na mesma linha de alimentação da motobomba, assim sempre que a motobomba for acionada o gerador também será ligado.

## Cuidados

- Ligue o gerador de ozônio SPA+ Panozon em 220V + Terra.

### NOTAS IMPORTANTES:

- 1) O gerador de ozônio SPA+ Panozon pode ser instalado na parede que faz fundos com a parede do spa/banheira/ofurô;
- 2) O gerador de ozônio SPA+ Panozon não deve ter contato com água. Não deve ficar exposto a sol ou chuva;
- 3) O cabo Terra está identificado com etiqueta.



### CONEXÕES IMPORTANTES

- Conecte a mangueira cristal já acoplada ao equipamento na saída do injetor 'venturi' ou no arejador;
- Utilize as abraçadeiras para fixar a mangueira;
- A vazão da tubulação de retorno deve acompanhar a seta de indicação de fluxo do injetor 'venturi'.

### SIGA OS PASSOS ABAIXO PARA INÍCIO DA OPERAÇÃO DO SISTEMA

Precauções: Antes do funcionamento do SPA+ Panozon, o spa/banheira/ofurô deve estar completamente limpo. Isto faz com que o gerador alcance desempenho máximo de desinfecção da água. Siga as instruções abaixo e veja como operá-lo de forma segura e eficiente:

1. Cheque as ligações elétricas;
2. Verifique a voltagem adequada de 220V;
3. Verifique se há vazamentos, eliminando-os se for o caso;
4. Retrolave ou limpe (quando houver) os filtros antes de começar a operação com o sistema SPA+ Panozon;
5. Ajuste os parâmetros da água: a alcalinidade deve ficar entre 80 e 120mg/l. (Para ajustes de alcalinidade e pH, ver os rótulos dos fabricantes dos produtos químicos adequados);
6. Ajuste o pH entre 7,0 e 7,4. Tanto o ozônio quanto o cloro tem um desempenho melhor na desinfecção com o pH nessa faixa;
7. Se a água estiver turva ou verde (com algas), é necessário primeiro esfregar as paredes e o chão do spa/banheira/ofurô com uma escova e depois superdosar cloro usando tratamento de choque (+-20ppm de cloro).

Observação: siga a orientação referente ao tempo de filtragem e pressão de trabalho recomendados pelo revendedor do filtro.

Pronto! Seu sistema já pode ser utilizado e você poderá usufruir de todos os benefícios que só o SPA+ Panozon traz para você!



## **MANUTENÇÃO DO GERADOR SPA+ PANOZON**

O SPA+ Panozon é um equipamento que gera ozônio através de uma célula (onde ocorre a descarga de corona transformando o  $O_2$  em  $O_3$ ) e de uma placa geradora (eleva a tensão até o ponto que gera a descarga de corona).

Para melhorar o seu desempenho, é importante seguir os prazos de manutenção preventiva e troca de peças consumíveis.

\*Trocar a mangueira plástica de interligação e a válvula de retenção a cada 12 (doze) meses.

## **MANUTENÇÃO DO SPA**

O ozônio tem pH neutro, mas isto não elimina a necessidade de ajustes do pH no seu spa/banheira/ofurô, quando necessário.

Por ser um oxidante muito poderoso, o ozônio, ao ser injetado na água, oxida toda a matéria orgânica e destrói os microrganismos existentes. Após a oxidação da matéria orgânica, o ozônio volta à sua forma original, ou seja, volta a ser oxigênio (ajudando a melhorar ainda mais a qualidade da água). Como o ozônio é aplicado na tubulação de filtração, este não atinge suas paredes e bordas, o que faz com que as algas formadas nesses espaços precisem ser eliminadas. Para prevenir o surgimento das mesmas, deve-se manter a filtração e o residual de cloro conforme recomendado pela Vigilância Sanitária e ABNT. Deve-se manter um residual de cloro livre na água de no mínimo 0,5 ppm. Consulte o manual do fabricante do seu spa/banheira/ofurô para saber o tempo correto de filtração da água. Para maiores informações sobre o tratamento do spa, consulte as normas da Vigilância Sanitária e/ou um técnico especializado.

É importante notar que, em spas/banheiras/ofurôs tratados com ozônio SPA+ Panozon, não existe a necessidade de se utilizar outros produtos como algicida de manutenção, floculante, clarificante etc. O único produto adicional, além do cloro exigido pela Vigilância Sanitária, é para eventual necessidade de ajuste de pH e alcalinidade em casos esporádicos.

## **PROCEDIMENTO PARA REPAROS OU TROCAS**

### **Primeiros procedimentos antes de acionar a assistência técnica:**

- Verifique se a fonte de energia está alimentando o sistema SPA+ Panozon;
- Verifique os fusíveis. Se estiverem queimados, substituí-los;
- Verifique se todas as mangueiras estão conectadas e com as abraçadeiras atarraxadas e em boas condições;
- Verifique a presença de condensado ou a existência de dobras na tubulação que interliga o gerador ao venturi, eliminando ambos se for o caso;
- Se após esta verificação o(s) problema(s) persistir(em), entre em contato com o departamento de pós-vendas da Panozon através do telefone contido no site [www.panozon.com.br](http://www.panozon.com.br) ou pelo e-mail [posvendas@panozon.com.br](mailto:posvendas@panozon.com.br).

## **DÚVIDAS FREQUENTES**

**Quais são os benefícios para as pessoas que utilizam spas/banheiras/ofurôs tratados com ozônio Panozon?**

Os cabelos não ficam ressecados, os olhos não ardem, (lembre-se de controlar o

pH, pois seu desequilíbrio também causa irritação nos olhos), o nariz não fica irritado e a pele não resseca.

Aliás, o tratamento com Panozon é especialmente recomendado para pessoas que sofrem de alergias respiratórias e de peles, pois elimina as cloraminas que potencializam esses problemas.

### **As pessoas que estão no spa/banheira/ofurô têm contato direto com o ozônio?**

Não. O tratamento é feito na tubulação de filtração e o pouco de ozônio que retorna para o spa/banheira/ofurô volta rapidamente à forma de oxigênio.

### **SOBRE O OZÔNIO**

O ozônio (O<sub>3</sub>), conhecido como oxigênio ativo, é um gás natural e protege os seres vivos, como um filtro, dos raios solares malignos. Ele é um poderoso bactericida, algicida, fungicida e viricida, além de ser reconhecido como o mais seguro e eficaz método de tratamento de água do mundo, com aplicações em indústrias, piscinas, spas, águas municipais, medicina e odontologia.

Os microrganismos não desenvolvem resistência ao ozônio como acontece com os antibióticos em geral, garantindo a eficiência do processo a longo prazo. O ozônio é produzido no local, a partir do ar ambiente. Sua geração é automática, com custo de energia inferior a uma lâmpada residencial.

A utilização do ozônio é segura, conforme o FDA (*Food and Drug Administration*), que o considera seguro para uso em água e alimentos conferindo-lhe o "GRAS" (*Generally Recognized As Safe*).

A ABWA (*American Bottled Water Association*), recomenda o uso de ozônio no processo de produção de água para consumo. Na Europa, há anos utiliza-se normalmente o ozônio em água mineral ou de mesa.

Quadro comparativo da força de ação do ozônio em relação a outros agentes oxidantes:

AGENTE OXIDANTE	REAGENTE X CLORO
Flúor	2,25
<b>Ozônio</b>	<b>1,52</b>
Peróxido de Hidrogênio	1,3
Dióxido de Cloro	1,1
<b>Cloro</b> (Ácido Hipocloroso)	<b>1</b>
Bromo	0,57

O ozônio é um dos mais fortes oxidantes do mercado, perdendo apenas para o flúor (que não é comercialmente viável).

## CARACTERÍSTICAS FÍSICO-QUÍMICAS DO OZÔNIO

• Fórmula molecular	O <sub>3</sub>
• Característica principal	gás oxidante
• Peso molecular	48,0 g
• Pressão crítica	54,6 atm
• Densidade	2,14 kg O <sub>3</sub> /m <sup>3</sup> a 0°C, 1013 mbar
• Densidade relativa (no ar)	1,7
• Solubilidade em água	3 ppm a 20 °C
• Calor de formação	144.7 kJ/mol
• Ângulo de conexão	116°
• Potencial eletroquímico	-2,07V
• Temperatura de auto ignição	não aplicável
• Inflamável	não

O olfato humano pode detectar o ozônio quando sua concentração está com valor acima de 0,02 ppm. É importante notar que o ozônio é um gás instável e se decompõe em oxigênio em temperatura ambiente.

## Termo de garantia

### Equipamento gerador de ozônio SPA+ Panozon

O seu produto Panozon é garantido contra defeitos de fabricação, pelo prazo de 12 (doze) meses contados a partir da data da Nota Fiscal de venda.

As células geradoras de ozônio têm garantia de 5 (cinco) anos, também contados a partir da data da Nota Fiscal de venda.

A garantia compreende a substituição de peças, incluindo mão de obra no reparo de defeitos devidamente constatados pelo fabricante como sendo de fabricação.

As garantias básica e/ou especial ficam automaticamente inválidas se:

- Houver falhas no funcionamento do produto decorrentes de falta de fornecimento ou problemas e/ou insuficiência no fornecimento de energia elétrica ou água na residência, tais como oscilações de energia elétrica, pressão de água insuficiente para o ideal funcionamento do produto etc.
- Na instalação do produto não tenham sido observadas as especificações e recomendações do manual de operação e instalação quanto às condições para instalação correta do produto tais como adequação do local para instalação, tensão elétrica e instalação hidráulica compatível com o produto etc.
- Na instalação, as condições elétricas e/ou hidráulicas não foram compatíveis

com a ideal recomendada nos manuais dos produtos, em especial quando não houver o aterramento correto para conectar o equipamento.

- O produto receber maus tratos, descuidos, quedas, ou ainda, sofrido alterações ou modificações estéticas e/ou funcionais, bem como, se tiver sido realizado qualquer tipo de conserto por pessoas ou entidades não credenciadas pela Panozon Ambiental S.A.
- Houver sinais de violação do produto, remoção e/ou adulteração do número de série ou da etiqueta de identificação do produto.
- Houver falhas no funcionamento normal do produto decorrentes de falta de limpeza e excesso de resíduos, ou ainda, decorrentes da existência de objetos em seu interior, estranhos ao seu funcionamento e finalidade de utilização.
- Os produtos ou peças que tenham sido danificados em consequência da remoção, manuseio, quedas ou atos e efeitos decorrentes da natureza, tais como relâmpagos, chuva, inundação, raios etc.

As garantias não cobrem:

- Despesas com a instalação do produto realizada por pessoas ou entidades credenciadas ou não pela Panozon Ambiental S.A.
- Despesas decorrentes e consequentes de instalação de peças e acessórios que não pertençam ao produto.
- Despesas com mão de obra, materiais, peças e adaptações necessárias à preparação do local para instalação do produto, ou seja, rede elétrica, hidráulica, alvenaria, aterramento, rede de esgoto etc.
- Despesas por processos de inspeção e diagnósticos, incluindo a taxa de visita do técnico, que determinem que a falha no produto foi causada por motivo não coberto nessa garantia.
- Transporte do produto até o local definitivo de instalação.
- Os serviços e/ou despesas de manutenção e/ou limpeza do produto.
- Deslocamentos para atendimentos de produtos instalados fora do município sede da Panozon Ambiental S.A., a qual poderá cobrar taxa de locomoção do técnico, previamente aprovada pelo consumidor, conforme tabela a ser informada.
- Peças sujeitas ao desgaste natural, descartáveis ou consumíveis, peças móveis ou removíveis em uso normal, tais como válvulas de retenção, anéis de vedação etc., bem como a mão de obra utilizada na aplicação das peças e as consequências advindas dessas ocorrências.

Considerações gerais:

A Panozon Ambiental S.A. não autoriza nenhuma pessoa ou entidade a assumir em seu nome, qualquer outra responsabilidade relativa à garantia de seus produtos além das aqui explicitadas.

A Panozon Ambiental S.A. reserva-se o direito de alterar características gerais, técnicas e estéticas de seus produtos sem aviso prévio.

Este termo de garantia é válido para produtos vendidos e instalados em território brasileiro.

Para sua tranquilidade, preserve e mantenha o manual, termo de garantia e nota fiscal de compra do produto sempre em mãos.

## Concessões de garantia

A garantia abrange os reparos necessários em decorrência de falhas de material e montagem de fabricação.

As peças reconhecidas pela Panozon Ambiental S.A. como deficientes ou defeituosas serão substituídas através da sua assistência técnica.

Todas as peças substituídas e os serviços executados durante o período de garantia, mediante as situações acima mencionadas, serão gratuitos.

## Exceções em garantia

- Serão por conta do proprietário as despesas referentes a itens de manutenção e consumíveis.
- Estão exclusas desta garantia avarias resultantes por imperícia, utilização ou montagem inadequada, em desacordo com os dados estabelecidos neste manual.

## Validade

- Início do prazo: Data de entrega do sistema completo, de acordo com nota fiscal do mesmo, constando o número de série do referido equipamento.
- Final do prazo: Três (3) meses a contar da data de emissão da nota fiscal do sistema para a garantia legal e nove (9) meses adicionais para a garantia estendida, que é fornecida gratuitamente mediante preenchimento e envio da "Ficha de cadastro do termo de garantia" para a Panozon.

## CONTATOS

**Panozon Ambiental S.A.**

**Avenida Dr. Cássio Paschoal Padovani, nº 1216 - Bairro Morumbi**

**Piracicaba-SP CEP: 13.420-360**

**[www.panozon.com.br](http://www.panozon.com.br)**

**Setembro/2018**

**REV. 4**





