

MANUAL DE INSTALAÇÃO

P+Fit

LEIA COM ATENÇÃO ANTES
DE USAR O PRODUTO



Panozon
TRATAMENTO DE ÁGUA COM OZÔNIO

Conteúdo

Sistema de tratamento de água de piscinas residenciais com ozônio Panozon.....	3
Componentes do sistema.....	4
Instalação.....	5
Guia rápido de instalação.....	6
Siga os passos abaixo para início da operação do sistema.....	7
Manutenção do gerador de ozônio.....	11
Manutenção da piscina.....	12
Procedimento para reparos ou trocas.....	12
Dúvidas frequentes.....	13
Sobre o ozônio.....	14
Características físico-químicas do ozônio.....	15
A função do ozônio.....	15
Termo de garantia.....	16
Concessões de garantia.....	18
Exceções em garantia.....	18
Validade.....	18
Contatos.....	18

Sistema de tratamento de água de piscinas residenciais com ozônio Panozon

Parabéns! Você acabou de adquirir o Sistema Panozon, para tratamento de água de sua piscina residencial à base de ozônio (O₃), com tecnologia Panozon.

O sistema para tratamento de água de piscinas com 'ozônio Panozon', descrito neste manual, foi desenvolvido especialmente para ajudar a garantir a desinfecção da água de sua piscina com total eficiência e segurança atendendo especialmente as casas de máquinas em fibra de vidro. Em virtude do tamanho reduzido das casas de máquinas das piscinas em fibra, a Panozon desenvolveu o P+ FIT para facilitar a instalação e promover melhor adequação do equipamento ao espaço.

Obs.: Para água de consumo humano é necessário manter o mínimo de 0,5 ppm de cloro residual livre na água, de acordo com legislação vigente da Vigilância Sanitária, portaria 2.914, de 12 de dezembro de 2011 e também decretos específicos das Vigilâncias Sanitárias locais. Isto se aplica também a todos os tratamentos de piscinas disponíveis no mercado.

O Sistema Panozon proporciona a você e sua família conforto e saúde:

- Conserva a cor cristalina da água
- A pele e os cabelos não ficam ressecados
- Não descama o esmalte das unhas
- Corpo e água livres do cheiro de cloro*
- Evita a ardência dos olhos
- Elimina com eficácia todos os microrganismos, inclusive os responsáveis por causar otite (inflamação dos ouvidos)

Com Panozon sua água fica leve e gostosa como a água de uma cachoeira!

*As cloraminas são as grandes vilãs das piscinas, responsáveis por causar o mau cheiro no corpo e na água. Elas são geradas através da reação do cloro com todas as impurezas orgânicas presentes na água. O sistema 'ozônio Panozon' é o tratamento natural que elimina as cloraminas tornando a água da piscina mais saudável para o banhista.

ATENÇÃO:

- É imprescindível o aterramento do equipamento em um aterramento existente ou em um aterramento exclusivo, inclusive sob risco de perda de garantia.
- Cuidado: Perigo de choque elétrico. Sempre que necessário reparo ou manutenção, desligue o aparelho e retire a tomada da fonte de energia. O não cumprimento desta instrução pode resultar em ferimentos graves.
- Aviso: A inalação de ozônio pode causar efeitos fisiológicos. Não inale o gás ozônio produzido por este aparelho. Caso haja qualquer odor de ozônio no ambiente, desligar o equipamento e contatar a assistência técnica da Panozon.

- Para sua segurança, não armazene materiais inflamáveis perto do equipamento ou qualquer outra aplicação elétrica.

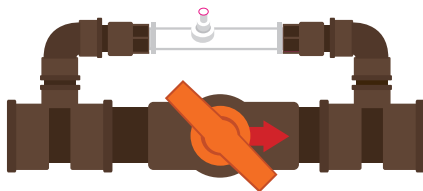
Componentes que acompanham seu sistema

O Sistema Panozon contém os seguintes componentes:

- Gerador de ozônio



- O conjunto venturi, que proporciona a sucção do ozônio, injetando na linha hidráulica de recirculação de água. A válvula de desvio regula o fluxo de ozônio na injeção. Ela poderá funcionar desde totalmente aberta até ligeiramente fechada.



- Mangueira plástica de interligação.
- Suporte de alumínio para fixação do gerador de ozônio na parede da casa de máquinas.
- Válvula de retenção para impedir o retorno de água da piscina para o gerador de ozônio.
- Duas abraçadeiras de plástico para fixação da mangueira plástica de interligação.
- Guia rápido de instalação P+ FIT
- Termo de garantia
- Folha de instruções de segurança

NOTA IMPORTANTE

Caso, no final da instalação e regulação do seu sistema Panozon, o marcador de pressão do seu filtro apresente um valor acima do máximo permitido, você deverá utilizar a segunda opção, descrita a seguir. Nunca trabalhe com o filtro em modo de sobrepressão pois o risco de quebra ou vazamentos aumenta drasticamente e poderá inclusive perder a garantia do fabricante. Nesta segunda opção, você deverá fazer todos os passos da mesma forma, com a única diferença que a parte onde o venturi deverá captar a água será antes do filtro (e após a bomba), conforme mostrado na imagem “Instalação tipo B” (página 8).

Instalação

A instalação do equipamento, bem como seu uso adequado, é de inteira responsabilidade do comprador.

Neste manual do proprietário estão inseridas informações importantes que facilitarão a instalação, operação, manuseio e procedimentos básicos para a sua segurança, sendo que estes não estão limitados aos mencionados aqui.

Leia antes de começar a instalação

1. Todas as conexões elétricas devem ser feitas por um profissional capacitado. Esteja atento a todos os avisos e informações sobre a parte elétrica e hidráulica.
2. Antes de instalar o gerador de ozônio, certifique-se no painel elétrico que o disjuntor principal esteja desligado.
3. O sistema Panozon NÃO pode ser instalado em qualquer parede das laterais da piscina (para informação sobre construção de piscinas e instalações de acessórios, deve-se seguir as normas NBR 9818 e NBR 10399).
4. O Panozon deve operar sempre com o indicador de fluxo mostrando a esfera deslocada de sua base inferior.
5. O Panozon deve ser instalado após os sistemas de filtração e aquecimento, se houver.
6. Não enterre os cabos. ATENÇÃO! Para reduzir o risco de choque elétrico, sempre substitua cabos danificados imediatamente.
7. Verifique se o aterramento está de acordo com as normas de segurança do NBR 5410 do ABNT.
8. Em hipótese alguma a manutenção deve ser feita com o corpo molhado.

9. O Panozon deve ser instalado e protegido contra as intempéries naturais (chuva, sol, raios, granizos). Caso seja instalado fora da casa de máquinas, sugere-se fazer um abrigo no formato de uma caixa e que seja **INACESSÍVEL PARA CRIANÇAS**.

10. Para sua segurança, não utilize nem tampouco armazene **MATERIAIS INFLAMÁVEIS**, substâncias químicas ou que gerem vapores inflamáveis ou qualquer outro tipo de material combustível próximo às instalações elétricas do equipamento.

11. Não utilize tubo de metal na instalação deste equipamento. São fornecidas mangueiras plásticas junto com o sistema Panozon.

12. Deve-se evitar a inalação do gás ozônio produzido pelo equipamento, pois grandes concentrações podem ser prejudiciais à saúde. O limite de exposição ao ozônio é de 0,08 ppm (durante 48hs por semana), conforme descrito na NR-15 do Ministério do Trabalho. Em caso de exposição acentuada ao ozônio, entre em contato com a Panozon Ambiental no SAC (através do site ou do telefone contido no site: www.panozon.com.br).

13. **ATENÇÃO!** Instale o Panozon de modo que fique inacessível a quem estiver utilizando a piscina.

Guia rápido de instalação

Diagrama esquemático de instalação:

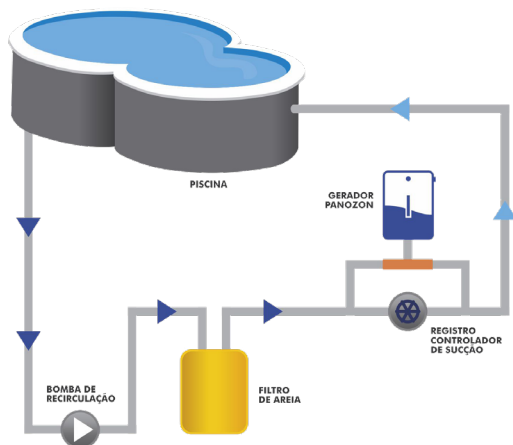
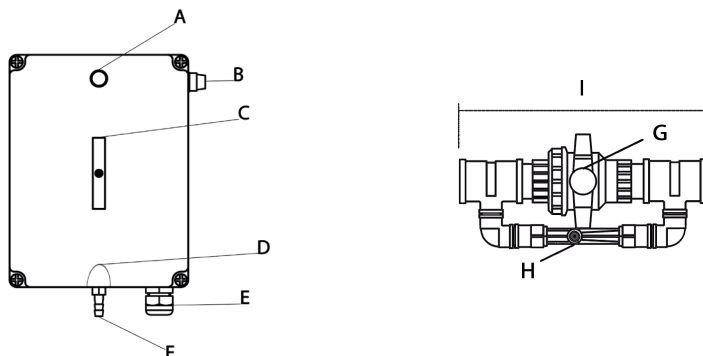


Figura ilustrativa

Siga os passos abaixo para iniciar a instalação do sistema:

1. Conheça seu Panozon!



- A. Lâmpada de sinalização funcionamento
- B. Fusíveis de proteção
- C. Indicador de fluxo
- D. Entrada de ar
- E. Entrada de alimentação elétrica do gerador
- F. Saída do ozônio
- G. Registro esfera
- H. Entrada de ozônio no venturi
- I. Conjunto venturi

2. Conjunto venturi

- Desligue a filtração e feche o registro de manutenção da piscina.
- Meça a tubulação de retorno para inserir o conjunto venturi (de 36 cm).
- Corte a tubulação, encaixe e cole o conjunto venturi usando cola própria para tubos de PVC.

NOTAS IMPORTANTES

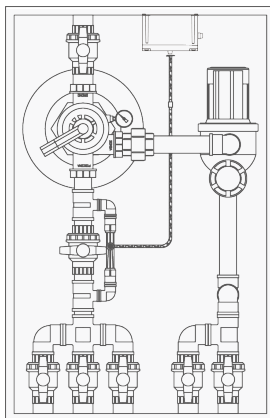
- 1) Sempre instalar o conjunto venturi na tubulação de retorno, após a bomba, filtro e aquecedor, se houver (vide desenho da instalação A na página seguinte).
- 2) A vazão da tubulação de retorno deve acompanhar a seta de indicação de fluxo do conjunto venturi.
- 3) Caso a tubulação de retorno não tenha espaço suficiente para o conjunto venturi, você tem 2 opções: fazer um "by pass" no filtro e inserir o conjunto venturi (vide desenho da instalação B na página seguinte) ou instalar somente o venturi fazendo um "by pass" no filtro, disponível na versão com conjunto venturi desmontável (vide desenho da instalação C na página seguinte).
- 4) As instalações tipo B e C são indicadas se o marcador de pressão do seu filtro apresentar um valor acima do máximo permitido. Nunca trabalhe com o filtro em modo de sobrepresão, pois o risco de quebra e vazamentos aumenta drasticamente.

5) O conjunto venturi deverá trabalhar dentro de limites que lhe permitam a melhor eficiência em termos de incorporação do gás ozônio no líquido a ser tratado. Para tanto, deverão ser observadas as seguintes variáveis:

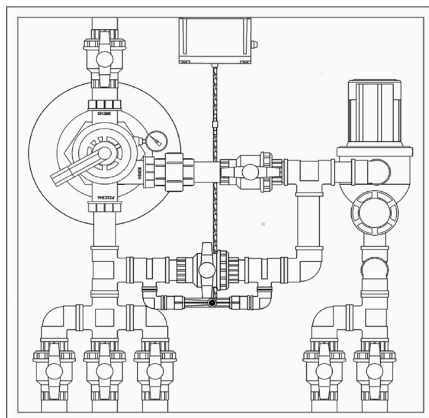
- Vazão através do venturi: de 0,6 a 1,8 m³/h. A bomba deverá ter uma capacidade de vazão da ordem de 2 a 6 m³/h.
- Pressão na entrada do venturi: de 0,15 a 0,7 kgf/cm². A bomba deverá atender a uma altura manométrica variando de 1,5 a 7 m.c.a. na entrada do venturi. Deverá, entretanto, atender também a todas as perdas de carga envolvidas no sistema como um todo. Apenas a título ilustrativo, sugerimos que a bomba deva ter uma capacidade de elevação da ordem de 10 a 30 m.c.a. (novamente, dependendo das instalações locais).

6) A manutenção consiste simplesmente na troca do "kit" de reparo do venturi e a troca de mangueira com válvula de retenção.

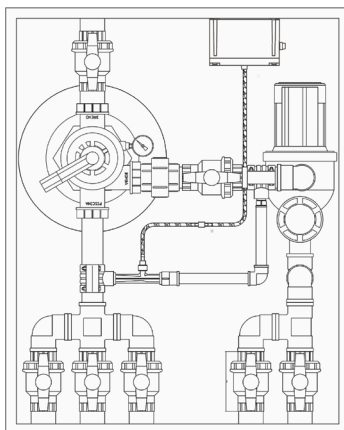
Instalação tipo A



Instalação tipo B



Instalação tipo C



3. Gerador de ozônio

- Marque na parede a localização correta dos furos e faça a furação de acordo com o gabarito.
- Fixe o gerador Panozon, conforme furação.
- A alimentação de energia do seu Panozon tem que estar junto com a alimentação da bomba de filtração, assim sempre que a bomba for acionada o gerador também será ligado.

NOTAS IMPORTANTES

- 1) Não corte o plugue de energia do seu P+ FIT . Para instalar, usar uma tomada sobrepôr.
- 2) Faça o aterramento do equipamento conforme norma NBR 5410.

4. Cuidados

- Ligue o gerador em tomada 220V + Terra.

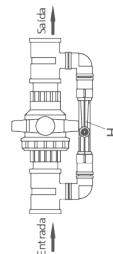
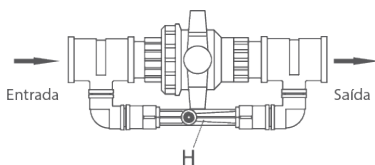
NOTAS IMPORTANTES

- 1) O gerador não deve ser instalado na parede que faz fundos com a parede da piscina.
- 2) O gerador não deve ter contato com a água, ficar exposto ao sol ou chuva.



5. Conexões importantes

- Conecte a mangueira cristal já acoplada ao equipamento na saída do venturi (Item H).
- Utilize as abraçadeiras para fixar a mangueira.
- A vazão da tubulação de retorno deve acompanhar a seta de indicação de fluxo do conjunto venturi.



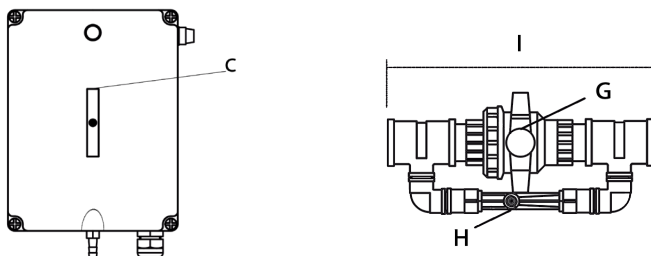
NOTA IMPORTANTE

- 1) Quando instalado na vertical, o fluxo da água sempre deve ser de baixo para cima.

6. Regulagem

- Regule o Indicador de fluxo de ozônio (Item C) através do registro esfera conjunto venturi, virando o registro (Item G) no sentido horário gradativamente até que a

esfera esteja flutuando.



NOTAS IMPORTANTES

- 1) Ao girar o registro (item G), observe sempre a pressão marcada no manômetro do filtro. Caso atinja a pressão máxima de segurança do filtro e a esfera não esteja flutuando, desligue o sistema e entre em contato com a revenda ou com a Panozon.
- 2) Nunca feche o registro inteiro, pois as válvulas de retenção podem se romper, possibilitando a entrada de água no equipamento e posteriormente danificá-lo.
- 3) É recomendado a troca preventiva da mangueira com válvula de retenção a cada 12 meses para que não haja retorno de água no equipamento queimando as células.

Siga os passos abaixo para início da operação do sistema:

Precauções: Antes do funcionamento do Panozon, a piscina deve estar completamente limpa. Isto faz com que o gerador alcance desempenho máximo de desinfecção da água. Siga as instruções abaixo e veja como operá-lo de forma segura e eficiente:

1. Cheque as ligações elétricas;
2. Verifique a voltagem adequada de 220V;
3. Verifique se há vazamentos, eliminando-os se for o caso;
4. Retrolave (limpe) os filtros antes de começar a operação com o sistema Panozon;
5. Ajuste os parâmetros da água: a alcalinidade deve ficar entre 80 e 120 mg/l. (Para ajustes de alcalinidade e pH, ver os rótulos dos fabricantes dos produtos químicos adequados);
6. Ajuste o pH entre 7,0 a 7,4. Tanto o ozônio quanto o cloro têm um desem-

penho melhor na desinfecção com o pH nessa faixa;

7. Se a água estiver turva ou verde (com algas), é necessário primeiro esfregar as paredes e o chão da piscina com uma escova e depois superdosar cloro na piscina usando tratamento de choque (+-20 ppm de cloro);

8. De acordo com a NBR 10.339 da ABNT, o volume total da piscina deve ser recirculado diariamente, obedecendo-se o tempo previsto na norma de acordo com a profundidade da piscina. Assim, garante-se que toda a água da piscina passe pelo filtro, permitindo um tratamento correto e com qualidade da água;

9. Ligue a bomba e o Panozon e verifique a sucção no venturi através do indicador de fluxo instalado no aparelho (para saber se está operando corretamente, simplesmente a esfera deve estar flutuando fora da base, seu ponto de apoio quando desligado o equipamento). Para calibrar a sucção, movimente o registro do conjunto venturi até a esfera sair da base.

NOTAS IMPORTANTES

1) Nunca feche totalmente o registro do conjunto venturi pois isto forçará o retorno de água da piscina para dentro do seu Panozon e poderá danificar o equipamento.

2) Sempre que regular a sucção através do registro, fique atento à pressão no filtro (mostrada no manômetro na parte de cima do filtro) de forma que a mesma fique dentro da pressão de trabalho designada pelo fabricante. Existem casos em que se dimensiona uma bomba de menor pressão e é necessário fechar muito o registro para se ter a sucção desejada. Nestes casos, a pressão do filtro pode ficar muito alta. Se isto acontecer, você pode fazer a instalação tipo B, representada pela ilustração na página 8.

Observação: siga a orientação referente ao tempo de filtragem recomendado pelo revendedor do filtro.

Pronto! Seu sistema já pode ser utilizado e você poderá usufruir de todos os benefícios que só o Panozon traz para você!

Manutenção do gerador de ozônio

O Panozon é um equipamento que gera ozônio através de uma célula (onde ocorre a descarga de corona transformando o O_2 em O_3) e de uma placa geradora (eleva a tensão até o ponto que gera a descarga de corona).

Para melhorar o seu desempenho, é importante seguir os prazos de manutenção preventiva e troca de peças consumíveis:

* Trocar a mangueira plástica de interligação, válvula de retenção e o kit reparo do venturi (reparo, mola e esfera) a cada doze (12) meses.

NOTAS IMPORTANTES

1) Uma pequena quantidade de condensado pode se formar nas dobras da tubulação. Neste caso, desconecte a fonte de alimentação do Panozon, desconecte a mangueira e permita que o fluido (líquido) seja drenado ou seco antes de reconectar.

2) Um gotejamento pode sair da tubulação na parte inferior do gerador. Neste caso, desconecte a fonte de alimentação do Panozon, desconecte a mangueira plástica de interligação do conjunto venturi, desligue o disjuntor e com o equipamento desligado verifique se está ocorrendo o gotejamento do bico de conexão do venturi. No caso de apresentar gotejamento de água, deve-se substituir o kit reparo da válvula de retenção presente no venturi.

Para aquisição de peças novas ou em caso de problemas com seu equipamento, entre em contato com nosso departamento de pós-vendas pelo nosso site www.panozon.com.br.

Manutenção da piscina

Para aspirar a água da piscina acione a bomba de recirculação, ligue manualmente o sistema de filtragem/ozonização e execute a aspiração ou retrolavagem normalmente.

O ozônio tem pH neutro mas isto não elimina a necessidade de ajustes do pH na piscina, quando necessário.

Por ser um oxidante muito poderoso, o ozônio, ao ser injetado na água da piscina, oxida toda a matéria orgânica e destrói os microorganismos existentes. Após a oxidação da matéria orgânica, ozônio volta à sua forma original, ou seja, o ozônio volta a ser oxigênio (ajudando a melhorar ainda mais a qualidade da água). Como o ozônio é aplicado na casa de máquinas da piscina, este não atinge suas paredes e bordas, o que faz com que as algas formadas nesses espaços precisem ser eliminadas.

Para prevenir o surgimento das mesmas, deve-se manter a filtração e o residual de cloro conforme recomendado pela Vigilância Sanitária e ABNT: o volume total da água da piscina deve passar pelo filtro e bomba no período máximo de 6 horas diariamente conforme norma da ABNT. Deve-se manter um residual de cloro livre na água de no mínimo 0,5 ppm. Para maiores informações sobre o tratamento da piscina, consulte as normas da Vigilância Sanitária e/ou um técnico especializado.

É importante notar que, em piscina tratada com 'ozônio Panozon', não existe a necessidade de se utilizar outros produtos como algicida de manutenção, flo-

culante, clarificante etc. O único produto adicional, além do cloro exigido pela Vigilância Sanitária, é para eventual necessidade de ajuste de pH e alcalinidade em casos esporádicos.

Procedimento para reparos ou trocas

Primeiros procedimentos antes de acionar a assistência técnica:

- Verifique se a fonte de energia está alimentando o Sistema Panozon;
- Verifique os fusíveis. Se estiverem queimados, substituí-los;
- Com a bomba de recirculação ligada, verifique no indicador de fluxo a sucção do venturi (deve estar flutuando);
- Verifique se todas as mangueiras estão conectadas e com as braçadeiras atarraxadas e em boas condições;
- Verifique a presença de condensado ou a existência de dobras na tubulação que interliga o gerador ao venturi, eliminando ambos se for o caso;
- Se após esta verificação o(s) problema(s) persistir(em), entre em contato com o departamento de pós-vendas da Panozon através do site

www.panozon.com.br.

Dúvidas frequentes

O cloro é totalmente eliminado?

Não. Apesar da redução do uso de cloro com a utilização do ozônio, para todos os tratamentos de piscina existentes no mercado deve-se manter o cloro livre residual recomendado pela Vigilância Sanitária, para garantir que a água fique sempre protegida. Ex.: Em São Paulo, decreto 13.166 estabelece a utilização de 0,5 ppm de cloro residual livre na desinfecção da água da piscina.

Se nenhum tratamento pode eliminar o cloro, então vou sempre continuar com os problemas trazidos pelo cloro?

Não. O único tratamento que elimina as cloraminas – que são as reais vilãs, causadoras dos desconfortos no banhista – é o ozônio, pois este oxida as cloraminas. Assim, em uma piscina tratada com 'ozônio Panozon', além da utilização de quantidade menor de cloro, mesmo contendo cloro residual, o banhista terá a sensação de estar nadando em uma piscina natural com a vantagem de ter a saúde da água de sua piscina totalmente protegida.

Quais são os benefícios para as pessoas que nadam em piscinas tratadas com ozônio Panozon?

Os cabelos não ficam ressecados, os olhos não ardem, (lembre-se de controlar o pH, pois seu desequilíbrio também causa irritação nos olhos), o nariz não fica irritado e a pele não resseca.

Aliás, o tratamento da piscina com Panozon é especialmente recomendado para pessoas que sofrem de alergias respiratórias e de peles, pois elimina as cloraminas que potencializam esses problemas.

As pessoas que estão na piscina têm contato direto com o ozônio?

Não. O tratamento é feito na casa de máquinas e o pouco de ozônio que retornar para a piscina, volta rapidamente à forma de oxigênio.

O que diferencia o ozônio do cloro?

O tratamento com cloro gera subprodutos como as cloraminas, que causam ardência nos olhos, ressecamento na pele e nos cabelos, descoloração de roupas de banho e piscinas de vinil, além de agravar problemas alérgicos e respiratórios. No caso do ozônio, o tratamento é feito na casa de bombas, onde o gás é gerado somente no momento da aplicação, quando ocorre a transferência para a água, eliminando todos os contaminantes (urina, secreções, bronzeadores, produtos), inclusive as cloraminas.

Quais são os benefícios do ozônio?

O ozônio é conhecido e reconhecido mundialmente como o melhor oxidante e desinfetante, sendo muito mais eficiente que o cloro e eliminando as bactérias até 3.120 vezes mais rápido na oxidação da carga orgânica. Além disso, ele mata microorganismos como os protozoários e vírus. O ozônio produz no final da reação de oxidação o oxigênio. Além disso, sua geração é no local de uso e não precisa ser comprado, transportado, armazenado e manipulado. Isso acontece porque, além de ser gerado no ponto e no momento de utilização, o processo é totalmente automatizado.

Sobre o ozônio

O ozônio (O₃), conhecido como oxigênio ativo, é um gás natural e protege os seres vivos, como um filtro, dos raios solares malignos. Ele é um poderoso bactericida, algicida, fungicida e viricida, além de ser reconhecido como o mais seguro e eficaz método de tratamento de água do mundo, com aplicações em indústrias, piscinas, águas municipais, medicina e odontologia.

Os microrganismos não desenvolvem resistência ao ozônio como acontece com os antibióticos em geral garantindo a eficiência do processo no longo prazo.

O ozônio é produzido no local, a partir do ar ambiente. Sua geração é automática, com custo de energia inferior a uma lâmpada residencial.

A utilização do ozônio é segura, conforme o FDA (*Food and Drug Administration*) que o considera seguro para uso em água e alimentos conferindo-lhe o "GRAS" (*Generally Recognized as Safe*).

A ABWA (*American Bottled Water Association*), recomenda o uso de ozônio no processo de produção de água para consumo. Na Europa, há anos utiliza-se normalmente o ozônio em água mineral ou de mesa.

Quadro comparativo da força de ação do ozônio em relação à outros agentes oxidantes:

AGENTE OXIDANTE	REAGENTE X CLORO
Flúor	2,25
Ozônio	1,52
Peróxido de Hidrogênio	1,3
Dióxido de Cloro	1,1
Cloro (Ácido Hipocloroso)	1
Bromo	0,57

O ozônio é um dos mais fortes oxidantes do mercado perdendo apenas para o flúor (que não é comercialmente viável).

Características físico-químicas do ozônio

- Fórmula molecular O_3
- Características principais gás oxidante
- Peso molecular 48,0 g
- Pressão crítica 54,6 atm
- Densidade 2,14 kg O_3/m^3 a 0°C, 1013 mbar
- Densidade relativa (no ar) 1,7
- Solubilidade em água 3 ppm a 20 °C
- Calor de formação 144.7 kJ/mol
- Ângulo de conexão 116°
- Potencial eletroquímico -2,07V
- Temperatura de auto ignição não aplicável
- Inflamável não

O olfato humano pode detectar o ozônio quando sua concentração está com valor acima de 0,02 ppm. É importante notar que o ozônio é um gás instável e se decompõe em oxigênio em temperatura ambiente.

A função do ozônio

Aplicado na desinfecção da água, o ozônio faz o papel de agente microbiológico e oxidante e elimina as cloraminas (reação do cloro com todas as impurezas presentes na água).

As cloraminas causam:

- Ardência nos olhos;
- Inflamação nos ouvidos (conhecida como otite);
- Ressecamento da pele e cabelos;
- Agravamento dos problemas alérgicos e respiratórios;
- Odor forte e gosto desagradável.

Observação: O usuário da piscina não estará em contato direto com o ozônio, pois ele é injetado na água somente na tubulação de recirculação.

Termo de garantia

Equipamento gerador de ozônio para piscinas – Panozon

O seu produto Panozon é garantido contra defeitos de fabricação pelo prazo de 1 (um) ano, contado a partir da data da Nota Fiscal de venda, sendo:

- Os 3 (três) primeiros meses - garantia básica;
- Os 9 últimos meses - garantia especial, concedida pela Panozon Ambiental S.A.

As células geradoras de ozônio (pequenos tubos de aço inox dentro do equipamento) têm garantia de 5 (cinco) anos, também contados a partir da data da Nota Fiscal de venda.

A garantia compreende a substituição de peças, incluindo mão-de-obra no reparo de defeitos devidamente constatados pelo fabricante como sendo de fabricação.

As garantias básica e/ou especial ficam automaticamente inválidas se:

- Houver falhas no funcionamento do produto decorrentes de falta de fornecimento ou problemas e/ou insuficiência no fornecimento de energia elétrica ou água na residência, tais como oscilações de energia elétrica, pressão de água insuficiente para o ideal funcionamento do produto etc.
- Na instalação do produto não tenham sido observadas as especificações e recomendações do manual de operação e instalação quanto às condições para instalação correta do produto, tais como adequação do local para instalação, tensão elétrica e instalação hidráulica compatível com o produto etc.
- Na instalação, as condições elétricas e/ou hidráulicas não foram compatíveis com a ideal recomendada nos manuais dos produtos, em especial quando não houver o aterramento correto para conectar o equipamento.
- O produto receber maus tratos, descuidos, quedas, ou ainda, sofrido alterações ou modificações estéticas e/ou funcionais, bem como, se tiver sido realizado qualquer tipo de conserto por pessoas ou entidades não credenciadas pela Panozon Ambiental.
- Houver sinais de violação do produto, remoção e/ou adulteração do número

de série ou da etiqueta de identificação do produto.

- Houver falhas no funcionamento normal do produto decorrentes de falta de limpeza e excesso de resíduos, ou ainda, decorrentes da existência de objetos em seu interior, estranhos ao seu funcionamento e finalidade de utilização.
- Os produtos ou peças que tenham sido danificados em consequência da remoção, manuseio, quedas ou atos e efeitos decorrentes da natureza, tais como relâmpagos, chuva, inundação, raios etc.

As garantias não cobrem:

- Despesas com a instalação do produto realizada por pessoas ou entidades credenciadas ou não pela Panozon Ambiental.
- Despesas decorrentes e consequentes de instalação de peças e acessórios que não pertençam ao produto.
- Despesas com mão-de-obra, materiais, peças e adaptações necessárias à preparação do local para instalação do produto, ou seja, rede elétrica, hidráulica, alvenaria, aterramento, rede de esgoto etc.
- Despesas por processos de inspeção e diagnósticos, incluindo a taxa de visita do técnico, que determinem que a falha no produto foi causada por motivo não coberto nessa garantia.
- Transporte do produto até o local definitivo de instalação.
- Os serviços e/ou despesas de manutenção e/ou limpeza do produto.
- Deslocamentos para atendimentos de produtos instalados fora do município sede da Panozon Ambiental, a qual poderá cobrar taxa de locomoção do técnico, previamente aprovada pelo consumidor, conforme tabela a ser informada.
- Peças sujeitas ao desgaste natural, descartáveis ou consumíveis, peças móveis ou removíveis em uso normal, tais como válvulas de retenção, anéis de vedação etc., bem como a mão de obra utilizada na aplicação das peças e as consequências advindas dessas ocorrências.

Considerações gerais:

A Panozon Ambiental não autoriza nenhuma pessoa ou entidade a assumir em seu nome, qualquer outra responsabilidade relativa à garantia de seus produtos além das aqui explicitadas.

A Panozon Ambiental reserva-se o direito de alterar características gerais, técnicas e estéticas de seus produtos sem aviso prévio.

Este termo de garantia é válido para produtos vendidos e instalados em território brasileiro.

Para sua tranquilidade, preserve e mantenha o manual, termo de garantia e nota fiscal de compra do produto sempre a mão.

Concessões de garantia

A garantia abrange os reparos necessários em decorrência de falhas de material e montagem de fabricação.

As peças reconhecidas pela Panozon como deficientes ou defeituosas serão substituídas através da sua assistência técnica.

Todas as peças substituídas e os serviços executados durante o período de garantia, mediante as situações acima mencionadas, serão gratuitos.

Exceções em garantia

- Serão por conta do proprietário as despesas referentes a itens de manutenção e consumíveis.
- Estão exclusas desta garantia avarias resultantes por imperícia, utilização ou montagem inadequada, em desacordo com os dados estabelecidos neste manual.

Validade

- Início do Prazo: Data de entrega do sistema completo, de acordo com nota fiscal do mesmo, constando o número de série do referido equipamento.
- Final do Prazo: Três (3) meses a contar da data de emissão da nota fiscal do sistema para a garantia legal e nove (9) meses adicionais para a garantia estendida, que é fornecida gratuitamente mediante preenchimento e envio da "Ficha de cadastro do termo de garantia" para a Panozon.

CONTATOS

Panozon Ambiental S.A.

**Avenida Dr. Cássio Paschoal Padovani, nº 1216 - Bairro Morumbi
Piracicaba-SP CEP: 13.420-360**

www.panozon.com.br

Setembro/2018

REV.4

