



1. INFORMAÇÕES GERAIS

Aplicação

Predial.

2. CARACTERÍSTICAS | BENEFÍCIOS

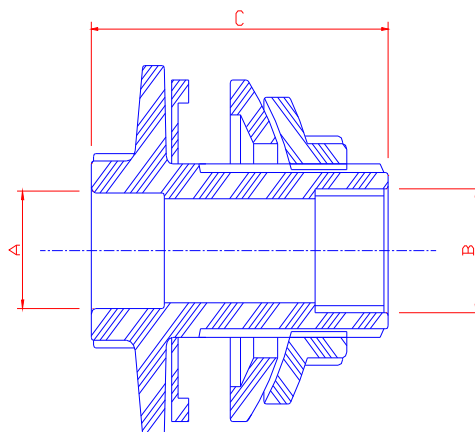
- **ROSCA NO FLANGE FIXO INTERNO** - permite a aplicação direta da torneira de bóia Víqua, sem necessidade de adaptação reduzindo o custo de instalação. Além de que a rosca utilizada em sua fabricação é do tipo trapezoidal cuja função é garantir o máximo de resistência.
- **SISTEMA AUTO-AJUSTE** - é o mais avançado e seguro desenvolvido do mercado, gerando maior absorção da variação das paredes em caixas d'água, garantindo uma vedação, com tranquilidade e segurança ao usuário;
- **A BORRACHA DE VEDAÇÃO** - possui extrema maciez, permitindo ao profissional da área efetuar a estanqueidade manualmente, uso de chaves ou ferramentas para um aperto de ¼ de volta.

3. INSTRUÇÕES DE INSTALAÇÃO

1. Limpe a área onde será instalado o adaptador Víqua;
2. Faça um furo na caixa d'água, utilizando o diâmetro interno do anel de instrução, (que vem anexo ao produto) como gabarito;
3. Execute o furo com equipamento apropriado ao seu tipo de caixa d'água;
4. Instale o adaptador com o flange fixo e a vedação no lado externo da caixa d'água;
5. Aperte a rosca manualmente e utilize uma chave para dar um aperto adicional de ¼ de volta.

4. INFORMAÇÕES TÉCNICAS

Composição	PVC, borracha nitrílica
Temperatura de operação	45°C máx.
Pressão de trabalho	80 mca (8,0 kgf/cm ²)
Pressão de testes	0 a 100 mca (10,0 kgf/cm ²)
Pressão de ruptura	Mais de 450 mca (45,0 kgf/cm ²)
Norma de referência	NBR 5648 e NBR NM-ISO 7-1



Código	Bitola (DN)	A (mm)	B (pol)	C (mm)
1070101	20 x 1/2"	67	1/2"	20
1070102	25 x 3/4"	69	3/4"	25
1070103	32 x 1"	70	1"	32
1070104	40 x 1 1/4"	73	1 1/4"	40
1070105	50 x 1 1/2"	76	1 1/2"	50,6
1070106	60 x 2"	79	2"	60

5. EMBALAGEM

Quantidade de peças	1070101	1070102	1070103	1070104	1070105	1070106
	5	5	5	5	2	2
Tipo	Pacote					

6. TERMO DE GARANTIA

A Víqua assegura aos seus clientes uma garantia de 1 ano contra falhas de funcionamento dos seus produtos, desde que elas tenham sido causadas por defeito de fabricação. O prazo de validade da garantia Víqua é contado a partir da data de compra, comprovada através da nota fiscal.