

Contador Digital Programável Microprocessado Modelo: CDFM-01/72



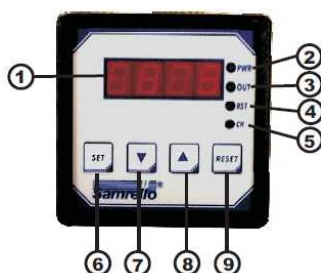
Introdução

Os Contadores Digitais Programáveis Microprocessados Samrello série CDFM-01 foram desenvolvidos para aplicações industriais onde precisão, repetibilidade e confiabilidade são fundamentais. Estes contadores possuem memória permanente EEPROM que dispensam o uso de baterias. Em caso de falta de energia, o equipamento armazenará em sua memória, não só a contagem indicada no display, bem como os parâmetros programados.

Características Técnicas

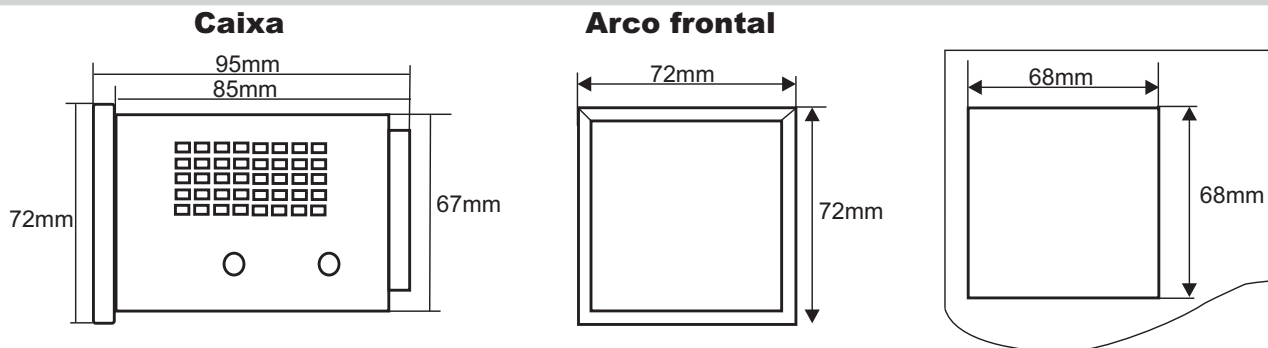
Alimentação	12/24Vca/Vcc - 110 / 220 Vca / 60Hz +/- 15% (Especificar)
Consumo aproximado	4 VA
Rele de saída	1 SPDT 250 Vca / 5 A
Fonte para Sensor	12 Vcc 30 mA
Sensor de Entrada	PNP/NPN ou Contato seco
Frequência máxima	Sensores NPN / PNP 250Hz / Contato Seco 30Hz (outras sob encomenda)
Faixa de ajuste do Set Point	1 ~ 9999
Reset	Tecla frontal ou externo via CS
Faixa de ajuste do Reset Automático	0001 a 025,5 Segundos
Faixa de ajuste do Fator de Multiplicação	0,001 a 9,999
Temperatura Ambiente / Umidade relativa do Ar	0 ~ 50°C / 5~95UR Não Condensado
Tamanho	72x72x95mm Frente de painel (recorte do painel 68x68mm)

Funções da Frontal



- ① - **Display** indica os valores de contagem atual ou os valores de programação;
- ② - **PWR** led aceso indica que o equipamento está alimentado;
- ③ - **OUT** led aceso indica que a saída esta ligada;
- ④ - **RST** led acende quando o reset externo traseiro é acionado;
- ⑤ - **CK** led acende quando o sensor remoto estiver acionado;
- ⑥ - Tecla **SET**: entra e confirma as configurações;
- ⑦ - Tecla **▼ DOWN**: diminui o tempo programado e valores de configuração;
- ⑧ - Tecla **▲ UP**: aumenta o tempo programado e valores de configuração;
- ⑨ - Tecla **RESET**: reinicia a contagem e a saída.

Dimensões



Configurações

Para fazer o ajuste do **Set P** pressione por um segundo a tecla de programação **SET**.

Aparecerá no display **Set P** e logo em seguida o display indicará o valor anteriormente programado. Faça o ajuste desejado através das teclas **UP** e **DOWN**. Para confirmar o valor, pressione novamente a tecla **SET**.

Após a confirmação, o equipamento voltará para o modo de operação conforme as configurações.

Contador Digital Programável Microprocessado Modelo: CDFM-01/72

Configurações de Funcionamento

Para acessar as configurações, pressione as teclas **UP** e **DOWN** simultaneamente por 10 segundos. Então mostrará no display **SENH** que significa senha de acesso. Com a tecla UP coloque o valor **3130**.

A senha poderá ser inserida rapidamente com o seguinte procedimento:

0000 Estará indicando no display, então com a tecla UP incremente o primeiro dígito até chegar ao valor **0003** agora pressione e segure a tecla **RESET** e junto à tecla UP de forma que este dígito seja deslocado para a esquerda **0030**. Então com a tecla UP coloque o número **0031** e faça o mesmo procedimento anterior para deslocar o dígito para a esquerda **0310**. Prossiga com este procedimento até que indique no display o valor da senha **3130**.

Agora pressione a tecla **SET** para entrar nas configurações.

FATOR = (Fator de multiplicação) é utilizado para adaptar o número de pulsos da entrada com um incremento no display. Valores entre **0000** a **9999**

TEMP = (Reset Automático) com esse parâmetro igual a **000.0** o contador só inicializa a contagem por reset (tecla reset ou reset externo). Para reset automático, este parâmetro deverá ser diferente de **000.0** e cada incremento corresponde ao tempo em décimos de segundo que a saída ficará atuada, ao término deste tempo, o contador fará o Reset

OBS.: Quando a temporização da saída estiver com um tempo maior que zero a contagem é contínua, contudo a saída permanecerá ligada durante o tempo que estiver programado no parâmetro.

-P.D- = (Ponto decimal) Ajusta a posição do ponto decimal no display principal, ver tabela 1.

Tabela 01

Configuração PD	Display Principal	Comentário
0000	0000	Sem ponto decimal
0001	0000	Com 1 casa após o ponto
0002	00.00	Com 2 casas após o ponto
0003	0.000	Com 3 casas após o ponto

CONF = (Configurações) neste parâmetro pode alterar sua forma de funcionamento conforme a Tabela 02.

Tabela 02

Display CONF	Tipo de Contagem	Estado da Saída
0000	Crescente	Desligado
0001	Crescente	Ligado
0002	Decrescente	Desligado
0003	Decrescente	Ligado
0004	Crescente	Flip/Flop
0005	Decrescente	Flip/Flop

PASS = Define o modo de operação após atingir o Setpoint (Aplicável somente para as configurações 0 e 1 da tabela 02)

Tabela 03

Display PASS	Tipo de Contagem
0000	Até atingir Setpoint
0001	Continua Contando após atingir Setpoint

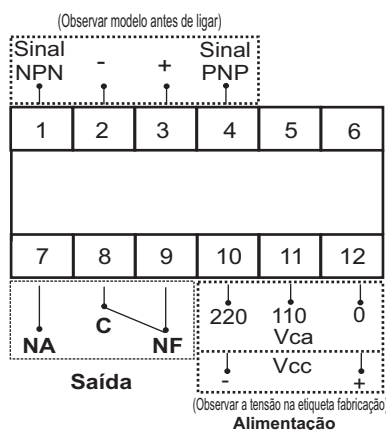
OBS.: Quando Pass em 1 a temporização de saída no parâmetro **TEMP** não é aplicável

PRES = (Preset) Utilizado quando há inércia, faz o relé atuar antes de chegar no setpoint, conforme valor programado em PRES

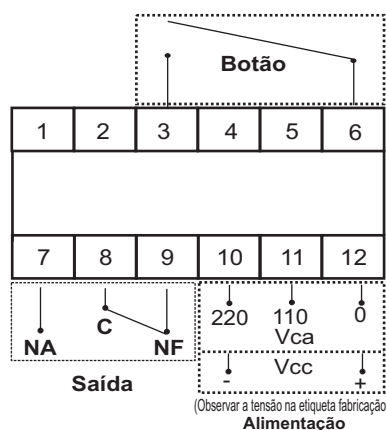
OBS.: Quando utilizado, PRES, não poderá ser ajustado maior que **SETP-1**, e Setpoint não poderá ser ajustado abaixo de **PRES+1**

Conexões

Entrada Sensor Indutivo alta velocidade (HS) Capacitivo, Óptico, PNP/NPN



Entrada Reset Externo Chave ou Botão



Entrada Contato Seco Baixa velocidade (LS)

