

Equipamento para pintura eletrostática a pó

Niple do tanque (Plástico Porca + Espigão)

Marca: Íon eletrostática.

Modelo: Niple do tanque (Plástico Porca + Espigão)

Código: USI-147A

Unidade de fornecimento: Item vendido por unidade

Observação: neste link a aquisição é somente do espigão, a porca da parte interna onde se fixa o espigão no tanque de tinta deverá ser adquirida em outro link caso necessite.

Códigos relacionados ao produto ou complemento deste produto:

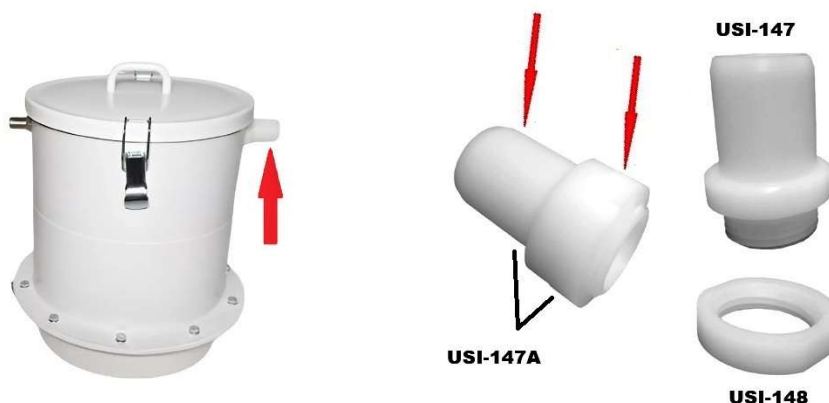
- USI-148 Porca do Espigão (Plástico)
- USI-147 Espigão (Plástico)

Material: Plástico de alta resistência e impacto usinado

Descrição: A porca + espigão da saída do pó do tanque é um componente essencial para tanques ou reservatórios de tinta de pintura eletrostática. Ele pode ser adquirido no conjunto completo para adaptar a mangueira de respiro em qualquer tanque ou reservatório de tinta para pintura eletrostática. Este produto foi projetado para otimizar o processo de pintura, garantindo uma saída eficiente da pressão criada no tanque devido a necessidade de fluidização da tinta. A robustez do modelo assegura durabilidade e desempenho confiável. Ideal para profissionais que buscam eficiência e precisão em seus projetos, este espigão é a escolha perfeita para quem trabalha com pintura eletrostática. Invista na qualidade e na performance do seu equipamento com este acessório indispensável.

Aplicação: Utilizado no tanque de pó para acoplar a mangueira de respiro de alívio de pressão do tanque, devido a necessidade de fluidização da tinta.

Imagem ilustrativa de onde fica o item Niple do tanque (Plástico Porca + Espigão)



Dimensões aproximadas para envio-retirada

Altura	Largura	Comprimento	Peso
12 cm	16 cm	18 cm	0,2 KG