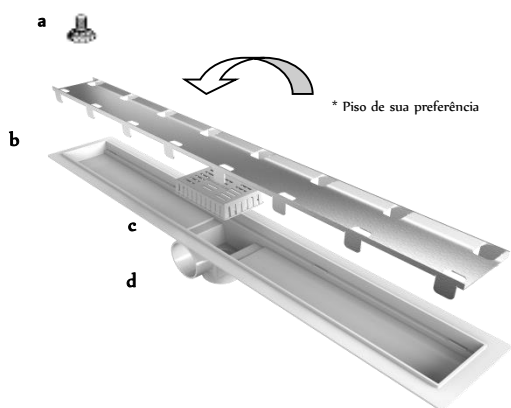


Ralo Linear Smart Seco Tampa Oculta (sem sifonagem)

MANUAL DE INSTRUÇÕES

A instalação deste produto deve ser efetuada por pessoas especializadas.

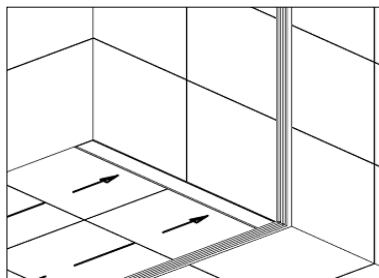


PEÇAS QUE COMPÕEM O RALO LINEAR SMART SECO TAMPA OCULTA:

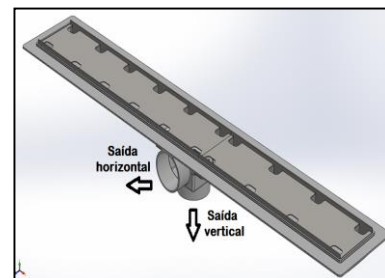
- Ventosa para remoção da tampa;
- Subtampa removível em aço inox 304 (tampa oculta);
- Grade de retenção de detritos;
- Ralo em forma de calha em PVC.

INSTRUÇÕES QUANTO A INSTALAÇÃO DO RALO LINEAR SMART SECO:

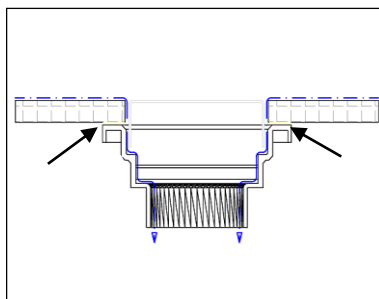
1. Verificar queda d'água:



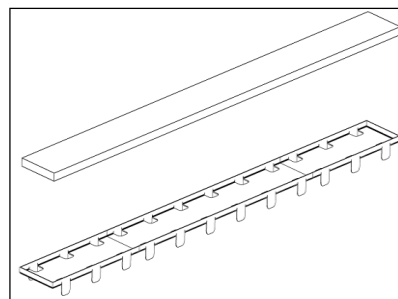
2. Posicionar espera:



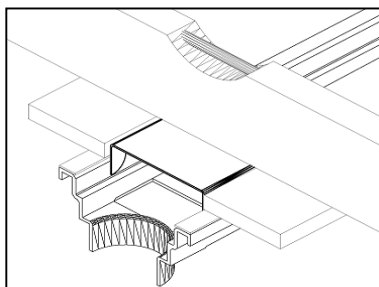
3. Entre o revestimento e as abas isolar com silicone ou rejunte epóxi respeitando o espaçamento de 3mm entre o piso e a tampa:



4. Colar um pedaço do piso de sua preferência na medida interna da subtampa montada com silicone ou argamassa:



5. Conferir nível da tampa deixando espaço de 3mm entre o revestimento e a tampa:



TERMO DE GARANTIA:

Este produto é garantido em todo território nacional contra defeito de fabricação pelo prazo de 10 anos, quando utilizado para uso residencial.

O produto instalado em locais públicos de uso coletivo ou industrial a garantia é de 10 anos, salvo se as condições de uso não estiverem sujeitas a vandalismo ou produtos químicos nocivos ao aço inox 304 e/ou ao PVC.

A GARANTIA NÃO SERÁ APLICADA NAS SEGUINTE SITUAÇÕES:

- Danos sofridos pelo produto em consequência de mau uso, quedas acidentais, manuseio inadequado e instalação incorreta.
- Danos devido à limpeza inadequada com produtos químicos, solventes, abrasivos ou palha de aço.

A LIMPEZA:

Com produtos neutros e não abrasivos usados normalmente em banheiros e cozinhas.

RALO LINEAR®

Maiores informações e esclarecimentos acesse: www.ralolinear.com.br

Indústria Brasileira

CNPJ. 14.602.231/0001-80

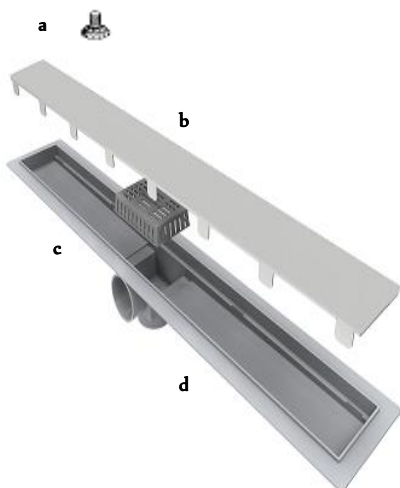
Linear Acessórios para Construção LTDA

Ralo Linear Smart Seco Tampa Inox(sem sifonagem)

MANUAL DE INSTRUÇÕES

A instalação deste produto deve ser efetuada por pessoas especializadas.

PEÇAS QUE COMPÕEM O RALO LINEAR SMART SECO TAMPA INOX:



- a. Ventosa para remoção da tampa;
- b. Tampa removível em aço inox 304;
- c. Grade de retenção de detritos;
- d. Ralo em forma de calha em PVC.

TERMO DE GARANTIA:

Este produto é garantido em todo território nacional contra defeito de fabricação pelo prazo de 10 anos, quando utilizado para uso residencial.

O produto instalado em locais públicos de uso coletivo ou industrial a garantia é de 10 anos, salvo se as condições de uso não estiverem sujeitas a vandalismo ou produtos químicos nocivos ao aço inox 304 e/ou ao PVC.

A GARANTIA NÃO SERÁ APLICADA NAS SEGUINTE SITUAÇÕES:

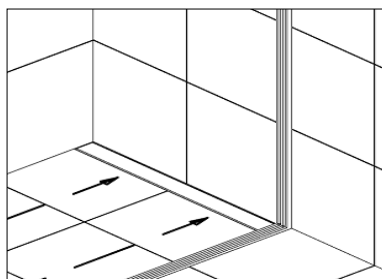
- Danos sofridos pelo produto em consequência de mau uso, quedas acidentais, manuseio inadequado e instalação incorreta.
- Danos devido à limpeza inadequada com produtos químicos, solventes, abrasivos ou palha de aço.

A LIMPEZA:

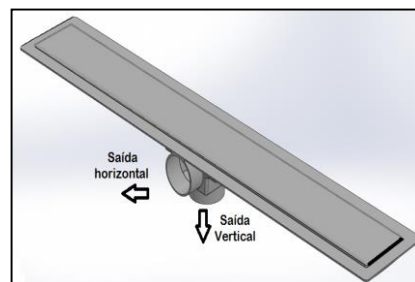
Com produtos neutros e não abrasivos usados normalmente em banheiros e cozinhas.

INSTRUÇÕES QUANTO A INSTALAÇÃO DO RALO LINEAR SMART SECO:

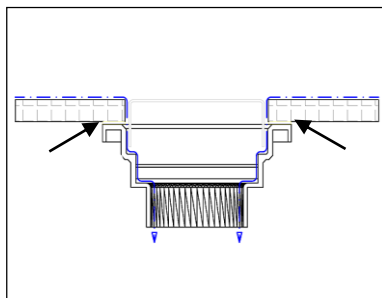
1. Verificar queda d'água:



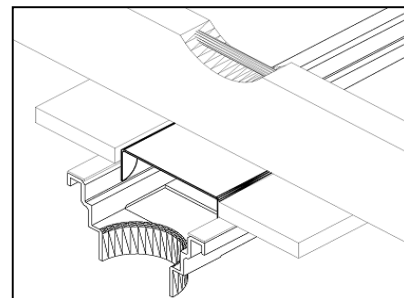
2. Posicionar espera:



3. Entre o revestimento e as abas isolar com silicone ou rejunte epóxi respeitando o espaçamento de 3mm entre o piso e a tampa:



4. Conferir nível da tampa deixando espaço de 3mm entre o revestimento e a tampa:



RALO LINEAR®

■ Maiores informações e esclarecimentos acesse: www.ralolinar.com.br

Indústria Brasileira

CNPJ. 14.602.231/0001-80

Linear Acessórios para Construção LTDA