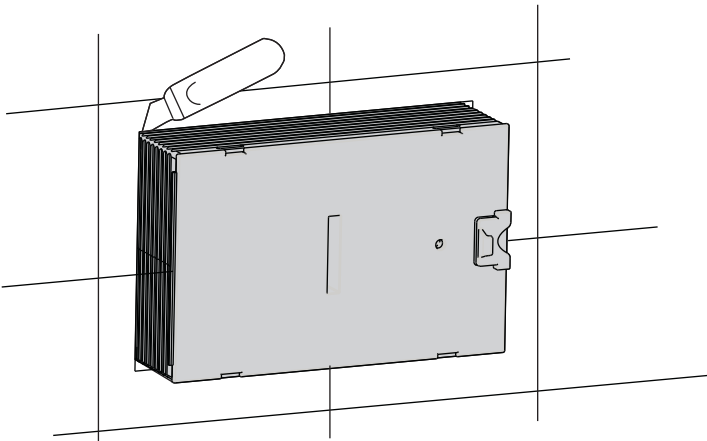
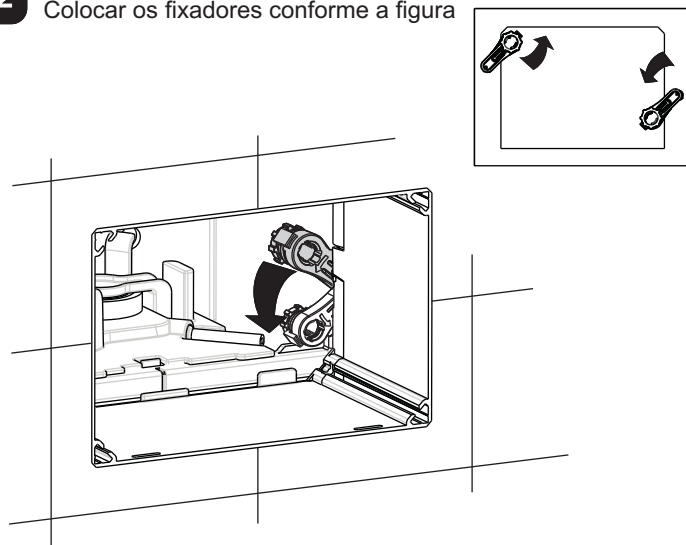


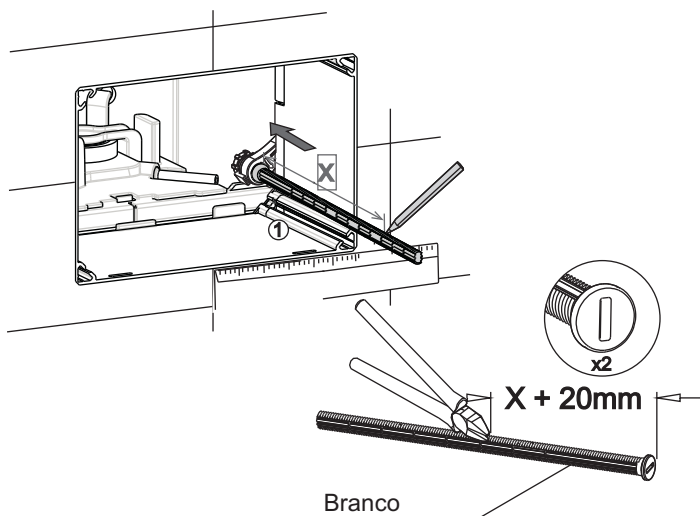
1 Cortar o gabarito de protecção rente a parede.



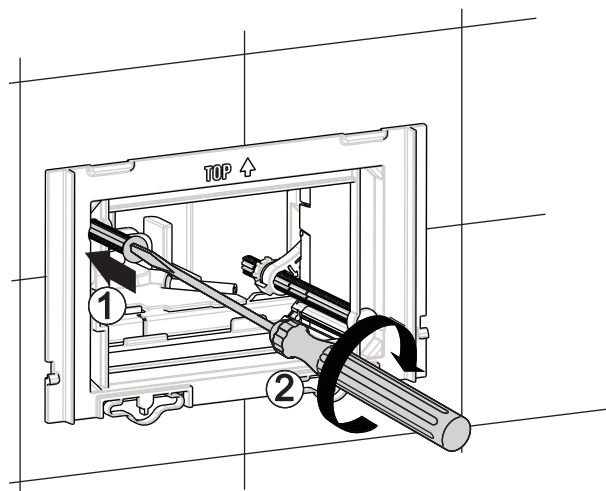
2 Colocar os fixadores conforme a figura



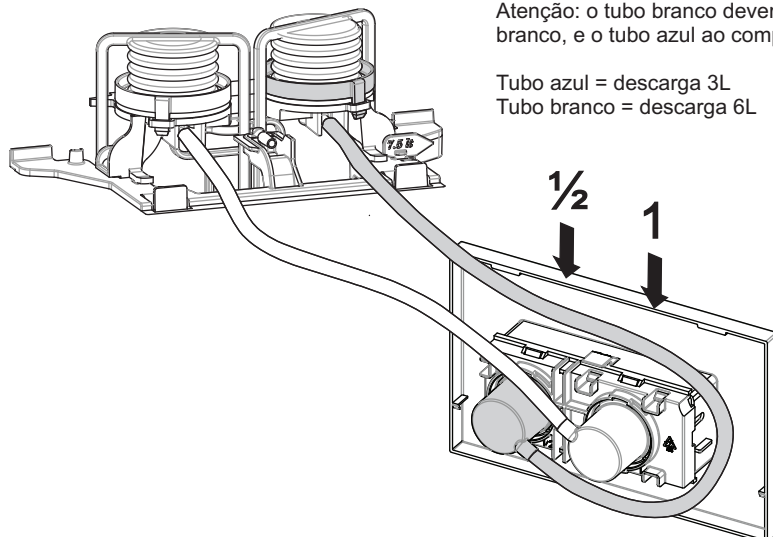
3 Posicionar o parafuso branco para fazer a medição: para cota X acrescentar 20mm e cortar o excedente



4 Deverá posicionar os parafusos nos fixadores e girar para fixar (sentido horário).
(Se necessário retirar, volte 90° (sentido anti-horário)).

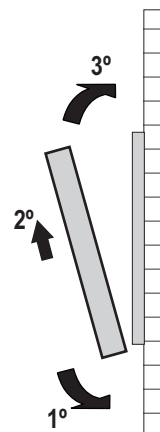
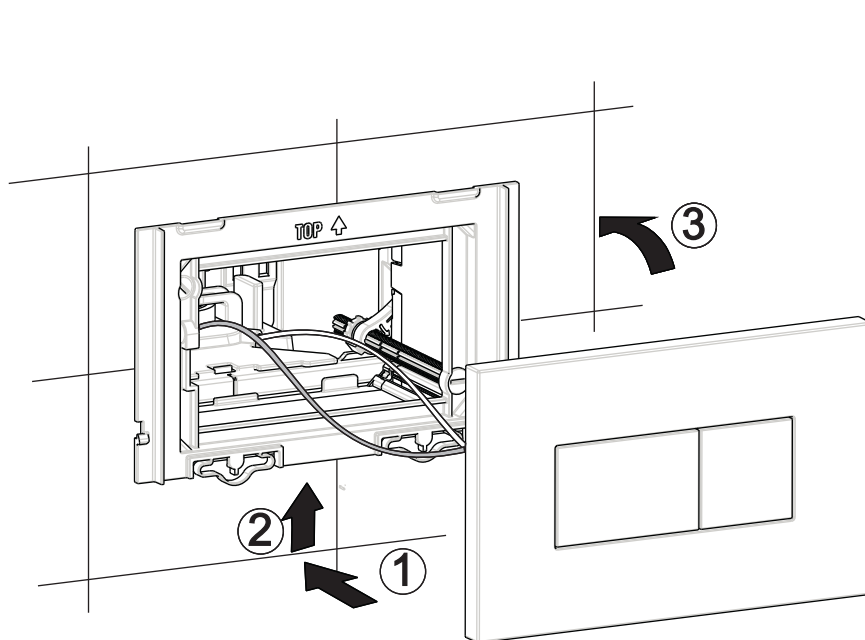


5



Atenção: o tubo branco deverá ficar ligado ao componente branco, e o tubo azul ao componente azul.

Tubo azul = descarga 3L
Tubo branco = descarga 6L



- 1-Encostar a parte inferior do acabamento à parede;
- 2-Pressionar no sentido ascendente (para cima);
- 3-Fixar o Acabamento nos enciases da placa.



ATENÇÃO:



Limpe periodicamente, pelo menos uma vez por semana apenas com pano macio, água e sabão neutro não use palha de aço, sapólio ou produtos químicos e



Certificado de Garantia

Os produtos HYDRA, produzidos dentro dos mais avançados padrões de tecnologia e qualidade, incorporando a experiência e a tradição de mais de meio século, são garantidos durante 10 anos, a partir da data de aquisição, comprovada mediante apresentação da nota fiscal de compra.

Adicionalmente a garantia de 1 ano, a HYDRA oferece a cobertura dos custos de mão de obra dos serviços executados pela rede de Serviço Autorizado Deca Hydra, durante o primeiro ano de vigência desta garantia.

Esta garantia aplica-se exclusivamente a produtos adquiridos a partir de 2011, sendo que a responsabilidade do fabricante restringe-se unicamente ao produto.

A presente garantia não será aplicada nas seguintes situações:

- Danos sofridos pelo produto em consequência de quedas acidentais, maus tratos, manuseio inadequado, instalação incorreta e erros de especificação;
- Danos causados aos acabamentos por limpeza inadequada (produtos químicos, solventes, abrasivos do tipo saponáceo, palha de aço, esponja dupla face);
- Peças que apresentem desgaste natural pelo uso regular, tais como: vedantes, gaxetas, anéis de vedação, guarnições, cunhas, mecanismos de vedação;
- Produtos que foram reparados por pessoas não autorizadas pelo Serviço Autorizado Deca Hydra;
- Aplicação de peças não originais ou inadequadas, ou ainda adaptação de peças adicionais sem autorização prévia do fabricante;
- Produtos instalados em locais onde a água é considerada não potável ou contenha impurezas e substâncias estranhas à mesma, que ocasione o mau funcionamento do produto;
- Objetos estranhos no interior do produto que prejudiquem ou impossibilitem o seu funcionamento.
- Produtos instalados para USO PÚBLICO, que terão os períodos de garantia reduzidos em 50%.

Ocorrendo eventual necessidade de manutenção em seu produto, utilize a rede de Postos de Serviço Autorizado Deca Hydra, ou contate nossos outros serviços para quaisquer esclarecimentos.

Este Certificado é válido em todo o Território Nacional.

DURATEX S.A.

Escritório Comercial: R. Comendador Souza, 57 - Fone: 55(11) 3874-1600 - CEP 05037-090 - São Paulo - SP

Fábrica I: R. Comendador Souza, 135 - São Paulo - SP - CNPJ: 97.837.181/0018-95 - Inscr. Est.: 148.716.568.114

Fábrica II: Av. Antonio Frederico Ozanan, 12000 - CEP: 13213-030 - Jundiá - SP - CNPJ: 97.837.181/0021-90 - Inscr. Est.: 407.489.347.118

Indústria Brasileira



ATENDIMENTO AO CONSUMIDOR

Ligue Grátis: 0800-011-7073

Visite Nosso Site: www.valvulahydra.com.br