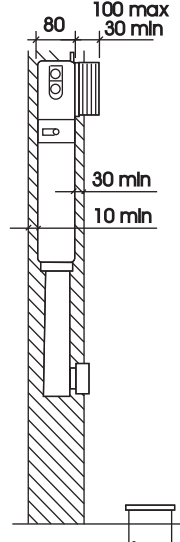
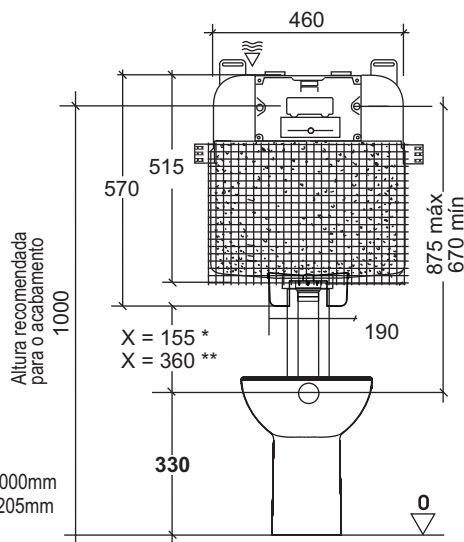


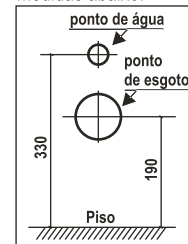
### INSTRUÇÕES DE INSTALAÇÃO

#### INSTALAÇÃO EM ALVENARIA:

**ATENÇÃO: O PRODUTO DEVE SER INSTALADO APENAS EM PAREDE DE CONCRETO OU TIJOLO MACIÇO. CONSULTE O ENGENHEIRO E/OU ARQUITETO RESPONSÁVEL PELA OBRA, PARA QUE O MESMO IDENTIFIQUE O TIPO DE PAREDE ONDE SERÁ INSTALADO O PRODUTO E INDIQUE A FIXAÇÃO ADEQUADA E SEGURA PARA A INSTALAÇÃO.**



Para bacia de piso com saída horizontal considere as medidas abaixo:



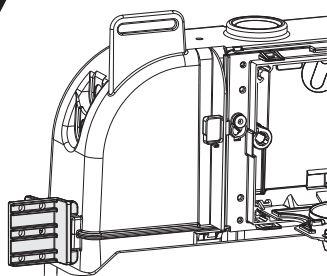
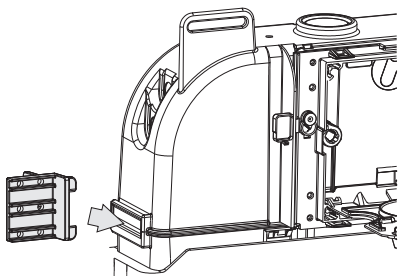
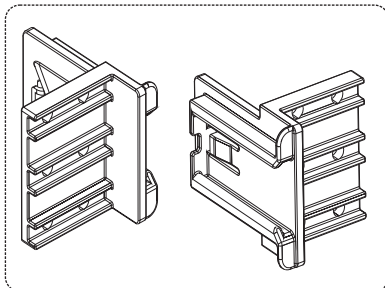
\* para acabamento instalado a 1000mm  
\*\* para acabamento instalado a 1205mm

medidas em milímetros

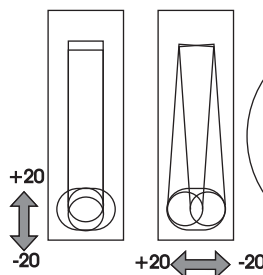
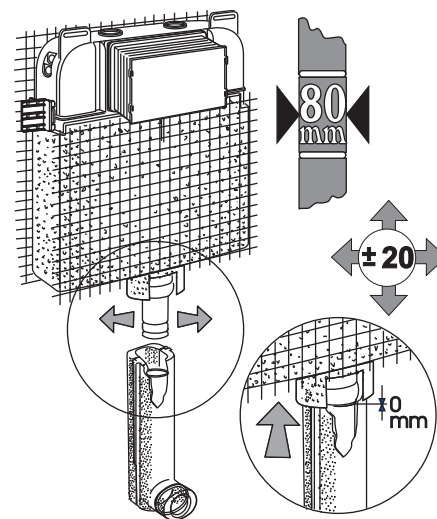
#### PARA INSTALAÇÃO EM DRYWALL E ALVENARIA:

Encaixar fixadores antes de instalar a caixa de água

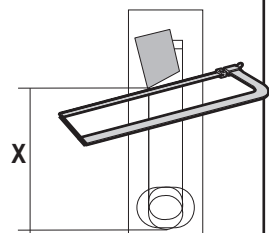
X2



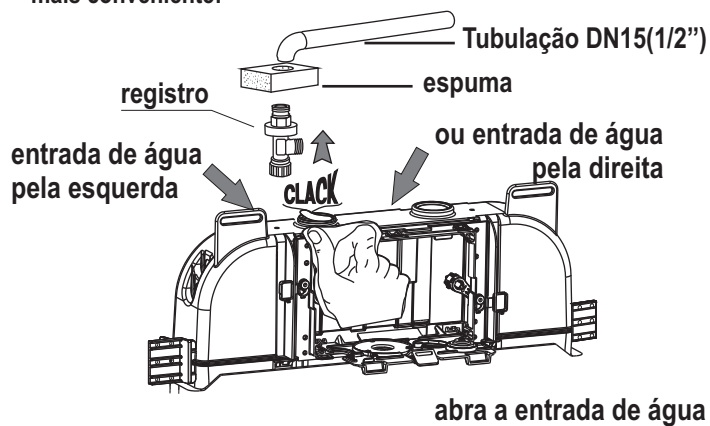
Se necessário, poderá ser feito o ajuste abaixo:



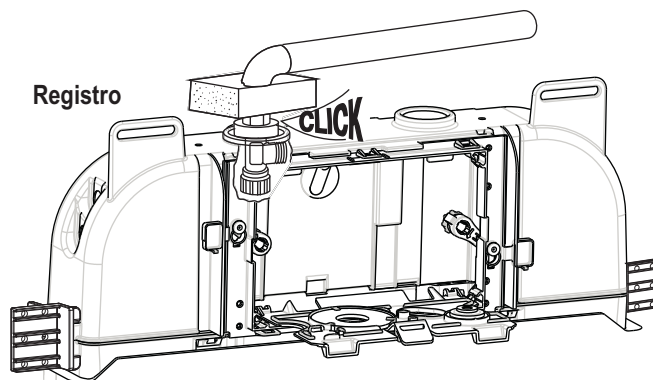
Corte o tubo de acordo com a dimensão X



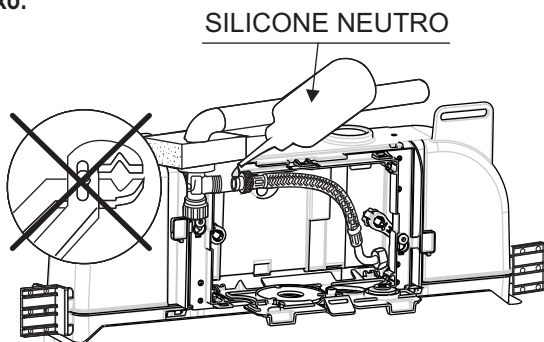
- 1** Escolha o lado da entrada de água mais conveniente:



- 2** Certifique-se através do "click" da fixação do registro:

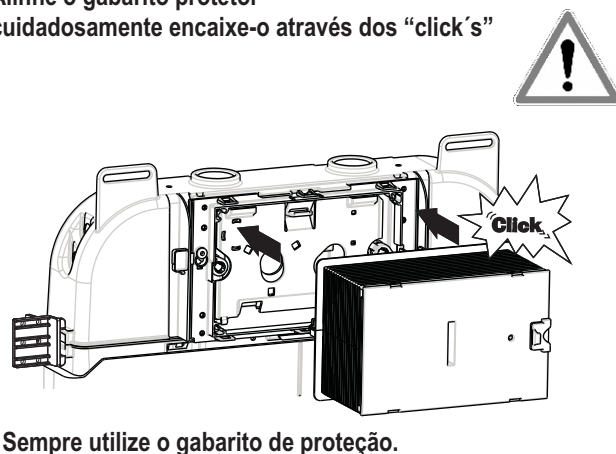


- 3** Aplique silicone neutro e encaixe o flexível conforme desenho abaixo:



Não utilize óleos ou graxas corrosivos.  
E não utilize ferramentas para não danificar os componentes.  
Obs.: Antes de conectar o flexível à torre de entrada, teste a estanqueidade da instalação hidráulica. Após o teste, abra o registro e realize a limpeza da tubulação.

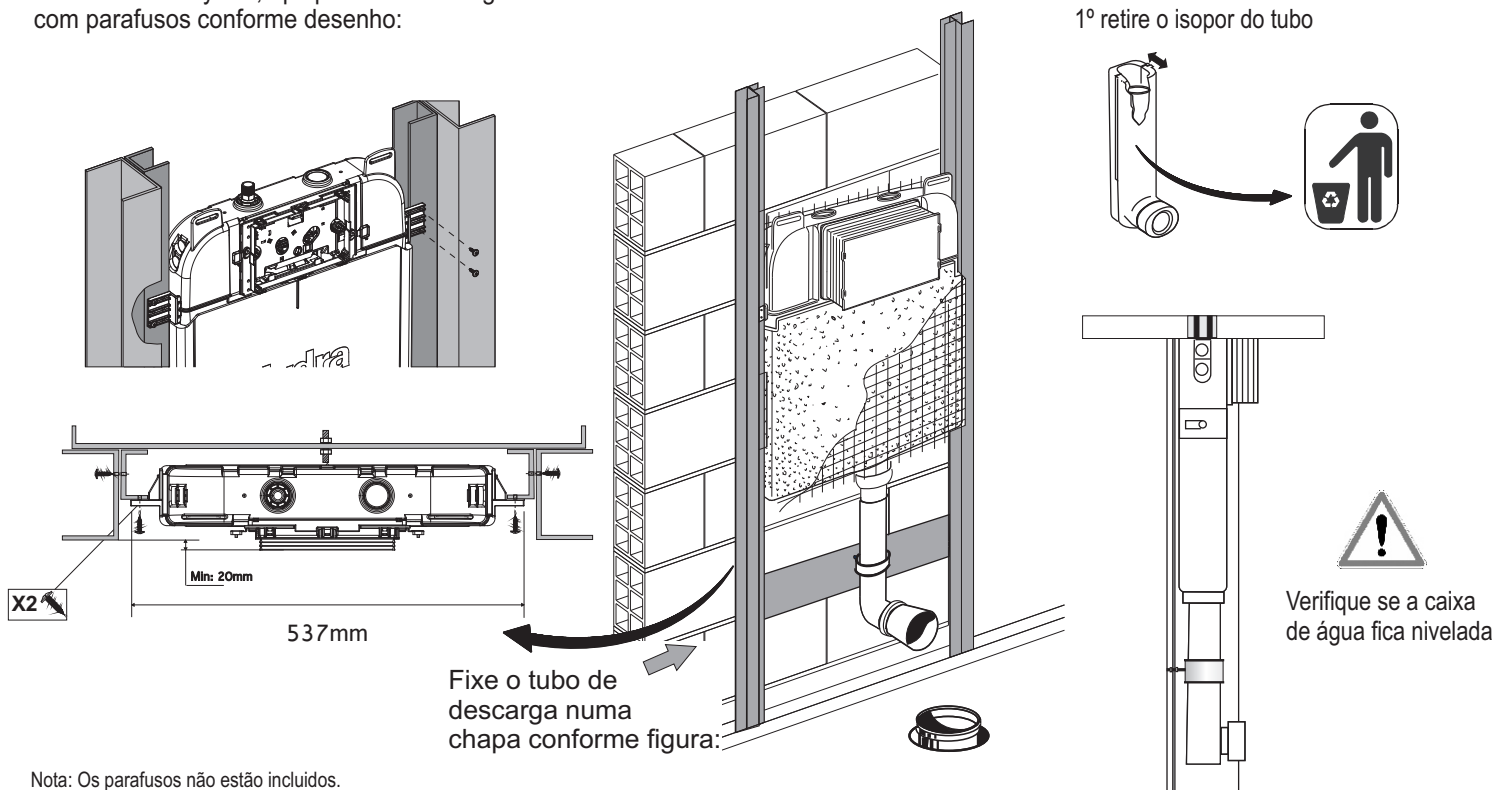
- 4** Alinhe o gabarito protetor cuidadosamente encaixe-o através dos "click's"



Sempre utilize o gabarito de proteção.

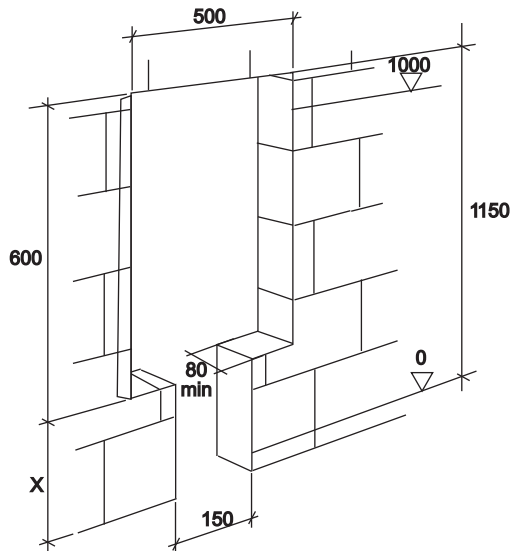
### Sistema para Drywall em Calha Técnica para bacias de piso

- 5** Em sistemas Drywall, aplique a caixa de água com parafusos conforme desenho:

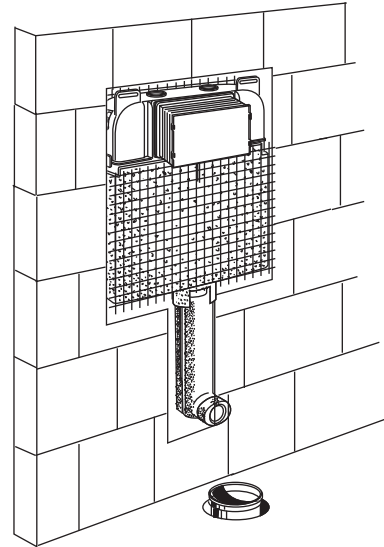


Nota: Os parafusos não estão incluídos.  
Usar parafuso com Ø8

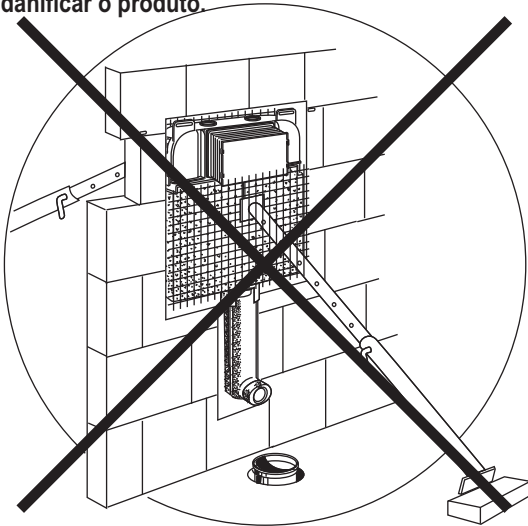
**6** Para a preparação da parede considere as medidas sugeridas abaixo:



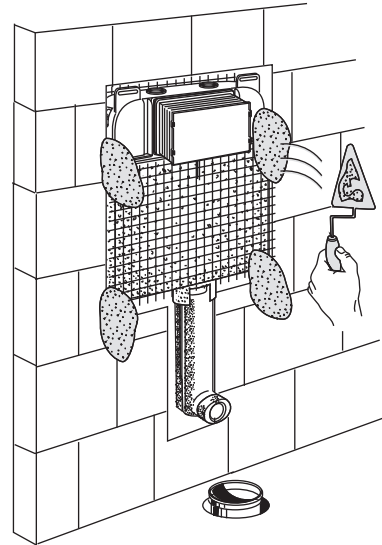
**7** Certifique-se de que a caixa esteja alinhada e posicionada corretamente, se necessário faça os ajustes.



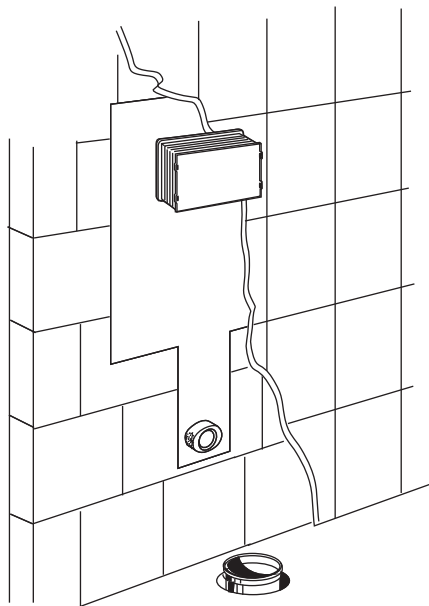
**8** Não utilize apoios, pois poderão danificar o produto.



**9** Aplique cimento para fixar a caixa de embutir.

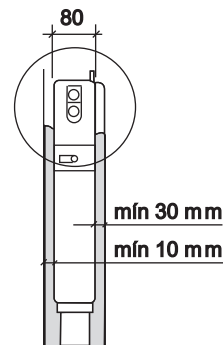


**10** Após aplicar o cimento uniformemente e com o mesmo já seco, aplique o revestimento.

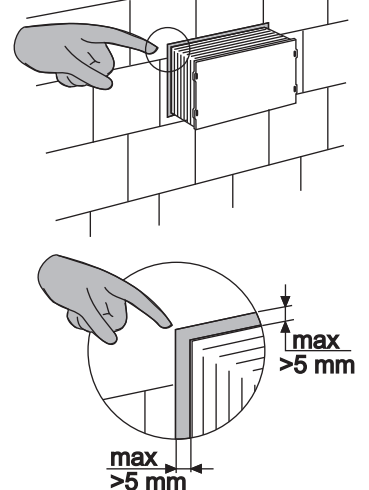


**11** Observe as medidas abaixo:

A parede de cimento sobre a caixa deve ter no mínimo 30mm

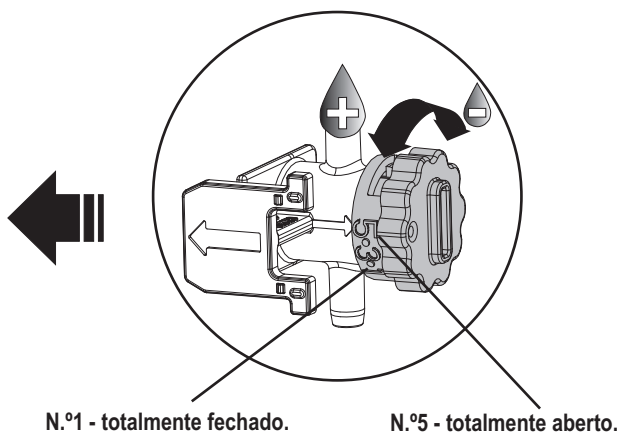
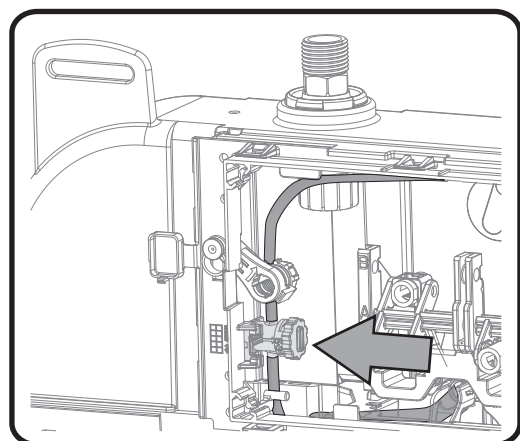


A borda do revestimento ao redor do gabarito deve estar no máximo a 5mm de distância



## Regulagem:

Se após a descarga o volume de água na bacia estiver baixo (Vide figura 1) o ajuste do registro deverá ser feito, aumentando gradativamente, até se conseguir o volume ideal para bacia (Vide figura 2).



N.º1 - totalmente fechado.

N.º5 - totalmente aberto.

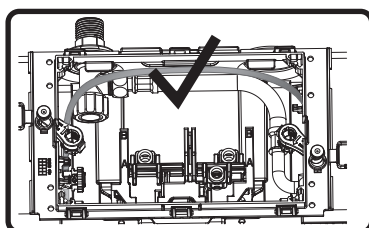
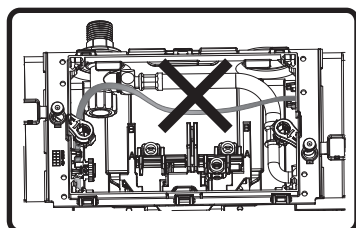
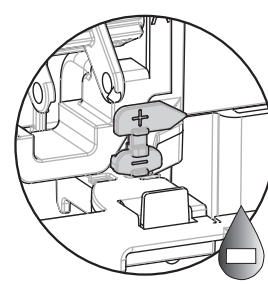
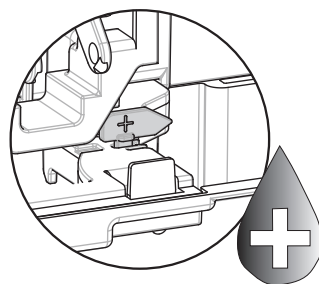
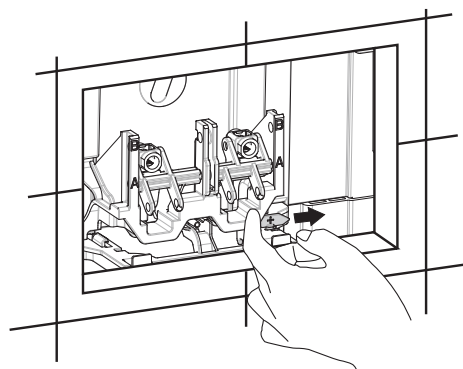


Figura 1 -  
Bacia com volume baixo.

Figura 2 -  
Bacia com volume correto.

Se necessário, regular o volume de descarga conforme imagem:



## Certificado de Garantia

Os metais HYDRA, produzidos dentro dos mais avançados padrões de tecnologia e qualidade, incorporando a experiência e a tradição de mais de meio século, são garantidos durante **10 anos**, a partir da data de aquisição, comprovada mediante apresentação da nota fiscal de compra.

Adicionalmente a garantia de 1 ano, a HYDRA oferece a cobertura dos custos de mão de obra dos serviços executados pela rede de Serviço Autorizado Deca Hydra, durante o primeiro ano de vigência desta garantia.

Esta garantia aplica-se exclusivamente a produtos adquiridos a partir de 1995, sendo que a responsabilidade do fabricante restringe-se unicamente ao produto.

A presente garantia não será aplicada nas seguintes situações:

- Danos sofridos pelo produto em consequência de quedas acidentais, maus tratos, manuseio inadequado, instalação incorreta e erros de especificação;
- Danos causados aos acabamentos por limpeza inadequada (produtos químicos, solventes, abrasivos do tipo saponáceo, palha de aço, esponja dupla face);
- Peças que apresentem desgaste natural pelo uso regular, tais como: vedantes, gaxetas, anéis de vedação, guarnições, cunhas, mecanismos de vedação;
- Produtos que foram reparados por pessoas não autorizadas pelo Serviço Autorizado Deca Hydra;
- Aplicação de peças não originais ou inadequadas, ou ainda adaptação de peças adicionais sem autorização prévia do fabricante;
- Produtos instalados em locais onde a água é considerada não potável ou contenha impurezas e substâncias estranhas à mesma, que ocasione o mau funcionamento do produto;
- Objetos estranhos no interior do produto que prejudiquem ou impossibilitem o seu funcionamento.
- Produtos instalados para USO PÚBLICO, que terão os períodos de garantia reduzidos em 50%.

Ocorrendo eventual necessidade de manutenção em seu produto, utilize a rede de Postos de Serviço Autorizado Deca Hydra, ou contate nossos outros serviços para quaisquer esclarecimentos.

Este Certificado é válido em todo o Território Nacional.

DURATEX S.A.

Escritório Comercial: R. Comendador Souza, 57 - Fone: 55(11) 3874-1600 - CEP 05037-090 - São Paulo - SP

Fábrica I: R. Comendador Souza, 135 - São Paulo - SP - CNPJ: 97.837.181/0018-95 - Inscr. Est.: 148.716.568.114

Fábrica II: Av. Antonio Frederico Ozanan, 12000 - CEP: 13213-030 - Jundiaí - SP - CNPJ: 97.837.181/0021-90 - Inscr. Est.: 407.489.347.118

Indústria Brasileira



ATENDIMENTO AO CONSUMIDOR

Ligue Grátis: 0800-011-7073

Visite Nosso Site: [www.deca.com.br](http://www.deca.com.br)