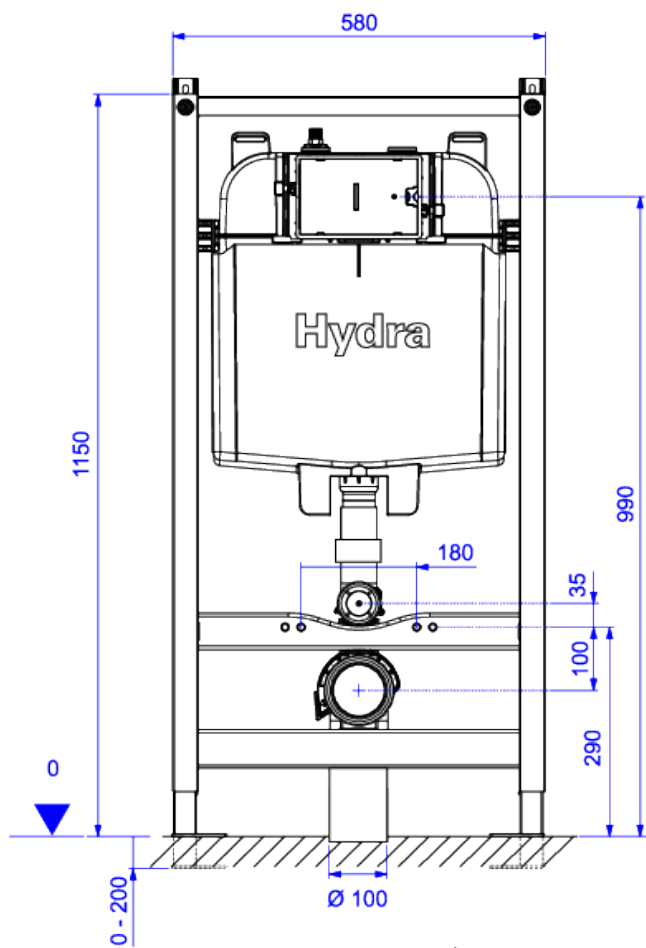


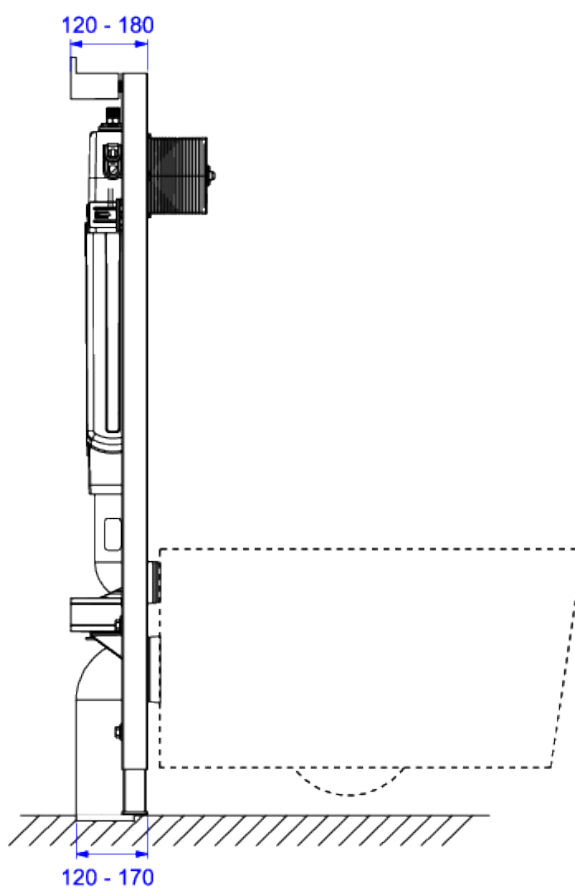
## CX DSC EMBT MECAN HYDRA DRW BC SUS



Foto Ilustrativa



Desenho Técnico



**DESCRIÇÃO:**

CX DSC EMBT MECAN HYDRA DRW BC SUS

**ESPECIFICAÇÕES:**

**Linha:** Caixa Embutida Hydra

**Dimensões(AxLxC):** 1350mm X 580mm X 180mm

**Acabamento:** Não Possui (2502.CX.MC.AF)

**Material:** Liga de Cobre (bronze e latão),Plásticos de Engenharia,Elastômeros

**Peso líquido:** 14.8

**Peso bruto:** 14.8

**Número Norma / Decreto:** NBR15491

**Pressão mín/max:** 2 - 40 MCA

**Bitola de entrada de água:** 1/2" - DN15

**Informações complementares:**

- Duplo acionamento 3 e 6 litros, maior economia de água. 3 litros garante a troca de água na bacia e 6 litros total descarte de dejetos.
- Produto eficiente, aliando conforto à economia de água.
- Fácil acesso ao interior para manutenção
- Mecanismo de enchimento rápido
- Redução de espaço: caixa ultrafina, 80mm de espessura
- Sistema de descarga silencioso com proteção acústica

**Site:** <https://www.deca.com.br>

**Atendimento ao cliente:**0800-011-7073