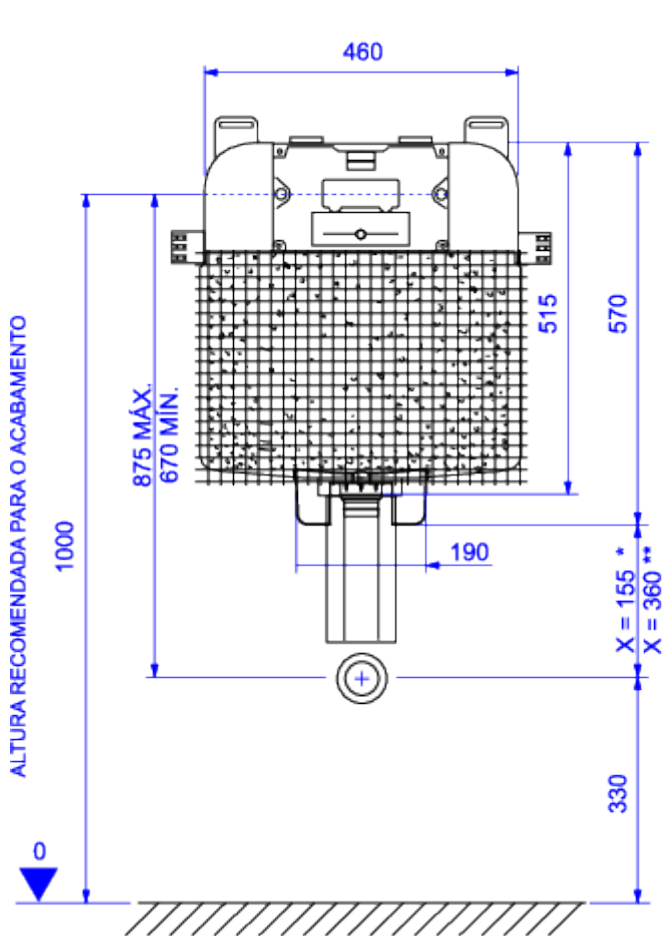


## CX DSC EMBT MECAN HYDRA ALV DRW BC PISO

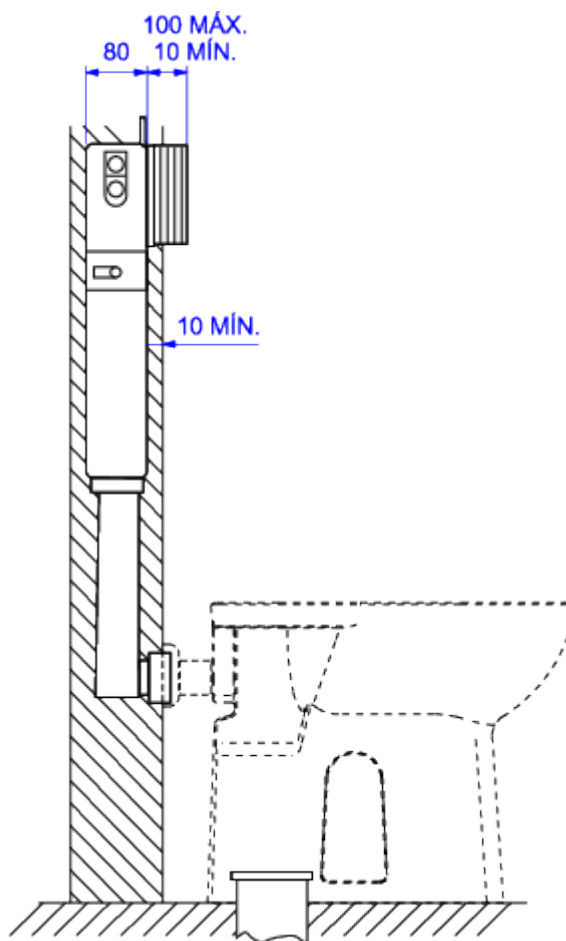


Foto Ilustrativa



Desenho Técnico

- \* PARA ACABAMENTO INSTALADO A 1000 mm
- \*\* PARA ACABAMENTO INSTALADO A 1205 mm



## DESCRIÇÃO:

CX DSC EMBT MECAN HYDRA ALV DRW BC PISO

## ESPECIFICAÇÕES:

**Linha:** Caixa Embutida Hydra

**Dimensões(AxLxC):** 930mm X 460mm X 80mm

**Acabamento:** Não Possui (2500.CX.MC.AF)

**Material:** Liga cobre (bronze e latão),Aço,Plástico de Engenharia,Elastômeros

**Peso líquido:** 3.835

**Peso bruto:** 3.835

**Número Norma / Decreto:** NBR15491

**Pressão mín/max:** 2 - 40 MCA

**Bitola de entrada de água:** 1/2" - DN15

### Informações complementares:

- Duplo acionamento 3 e 6 litros, maior economia de água. 3 litros garante a troca de água na bacia e 6 litros total descarte de dejetos.
- Produto eficiente, aliando conforto à economia de água.
- Fácil acesso ao interior para manutenção
- Mecanismo de enchimento rápido
- Redução de espaço: caixa ultrafina, 80mm de espessura
- Sistema de descarga silencioso com proteção acústica

**Site:** <https://www.deca.com.br>

**Atendimento ao cliente:**0800-011-7073