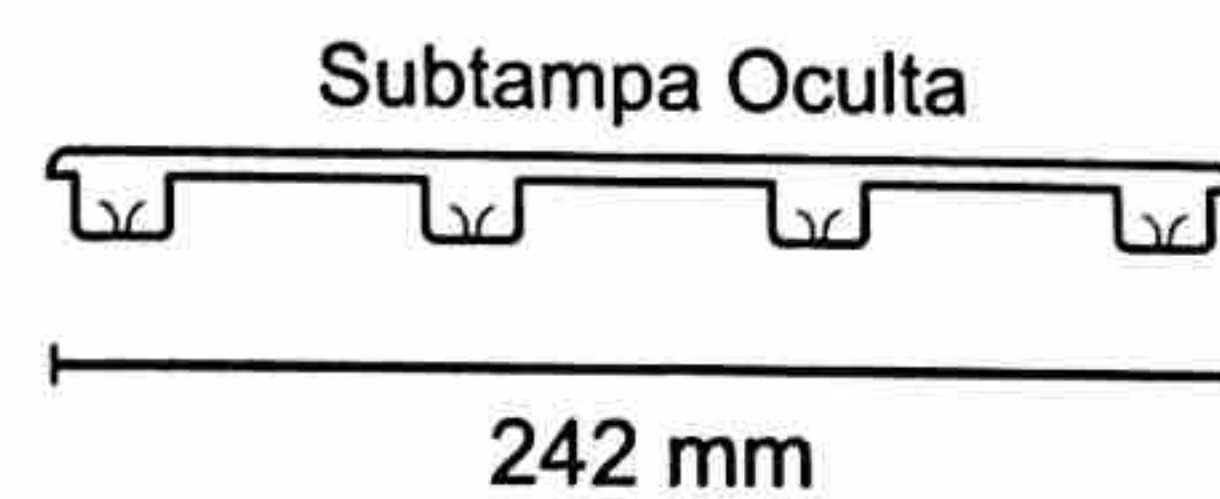
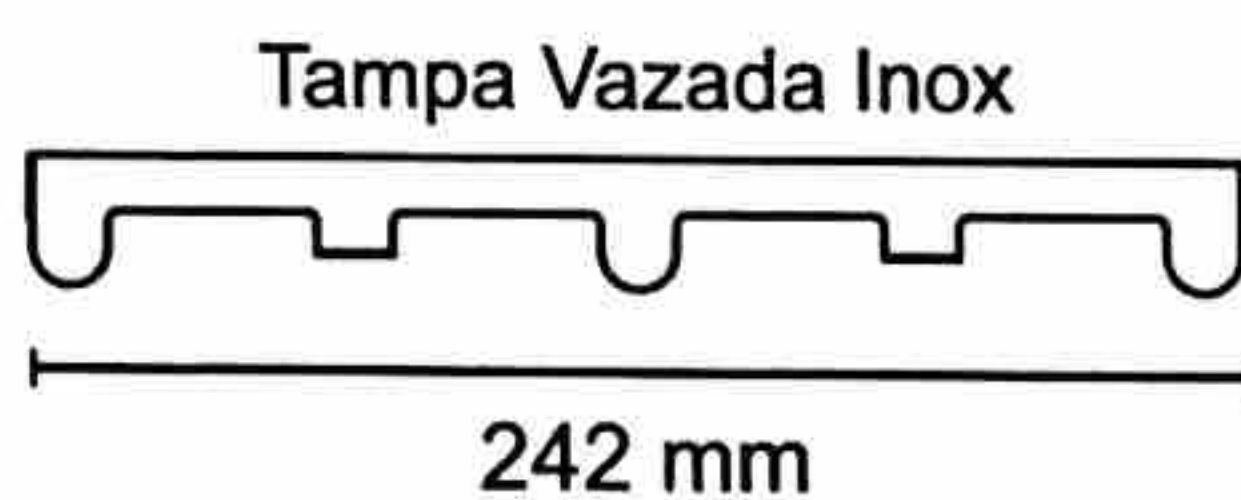
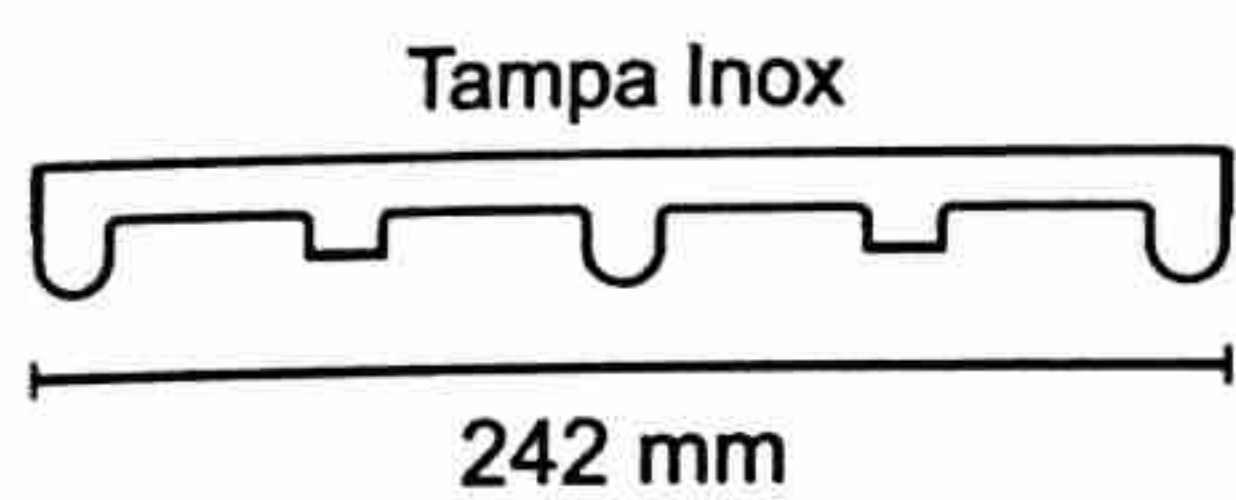
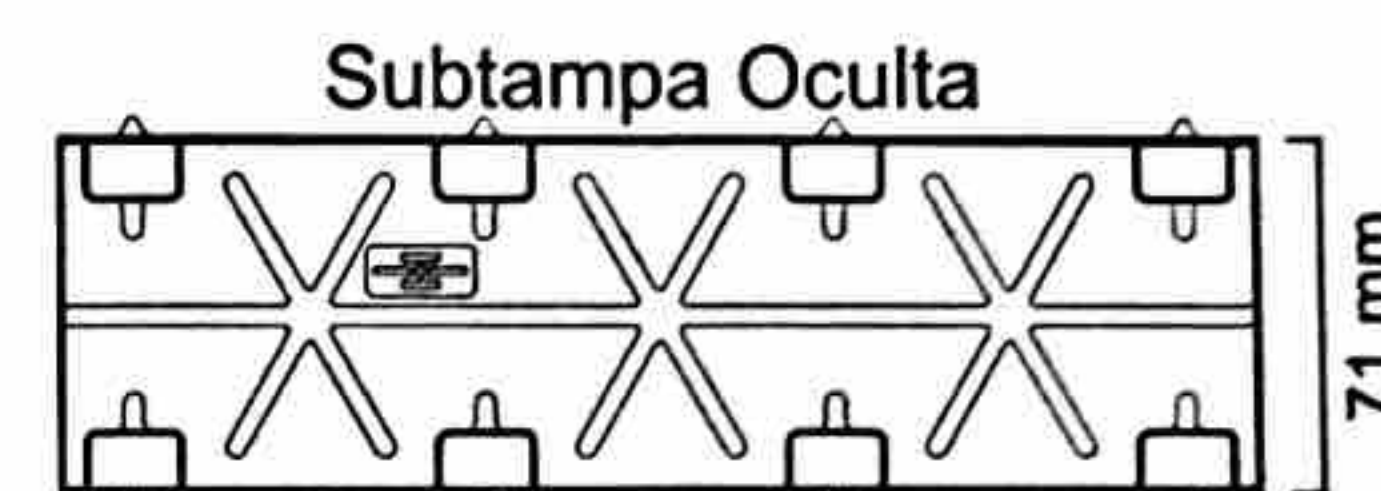
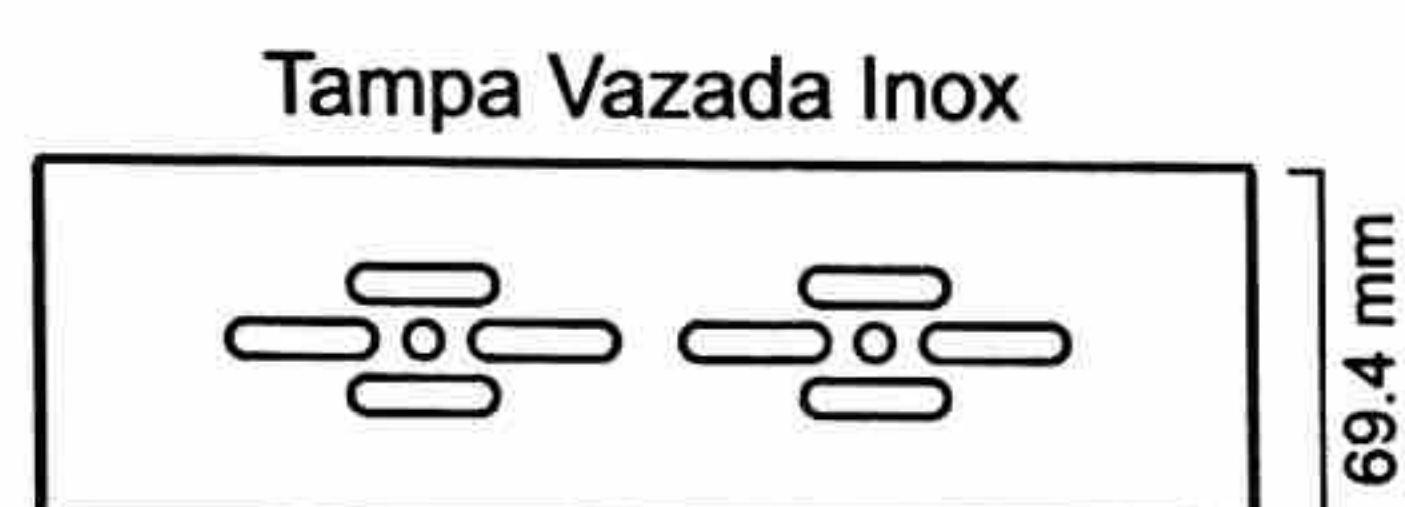
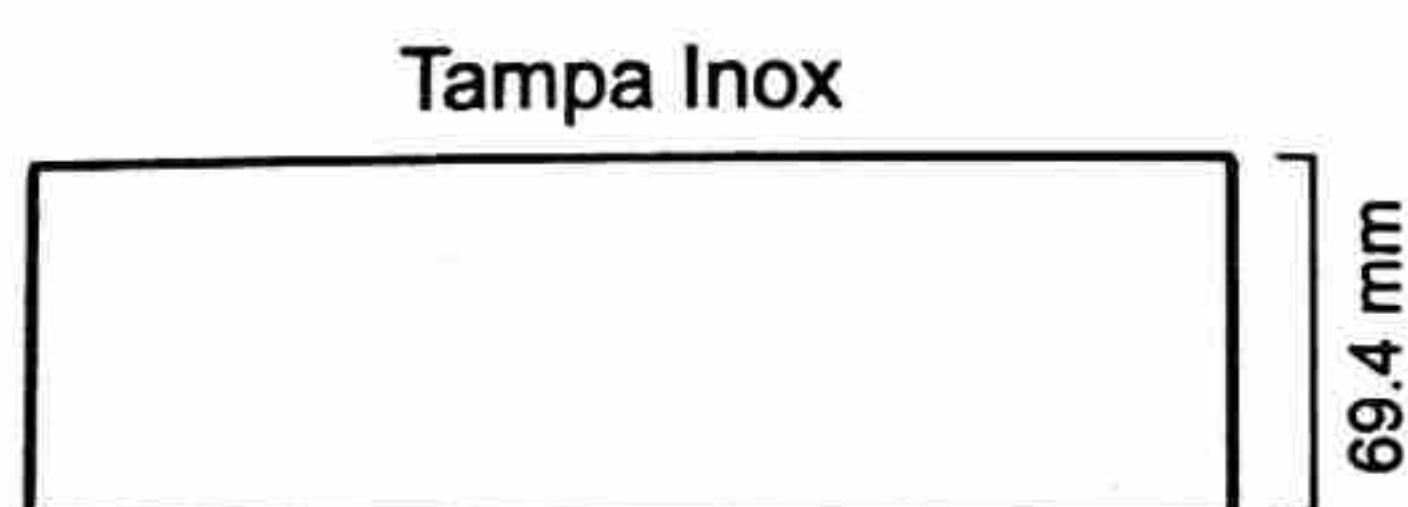


Tampa

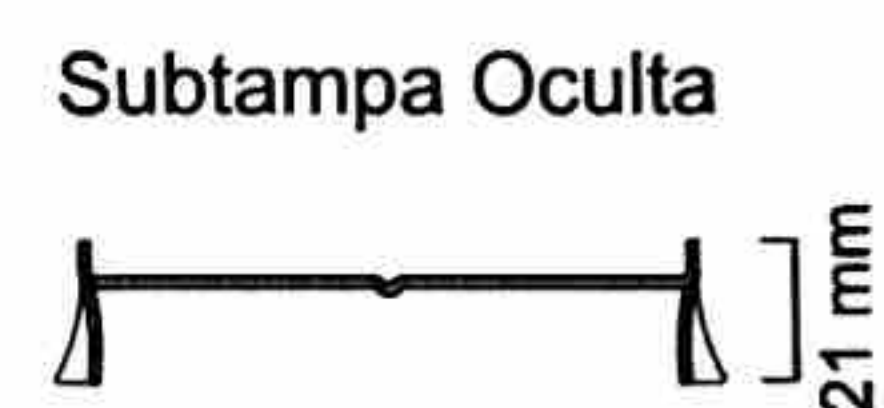
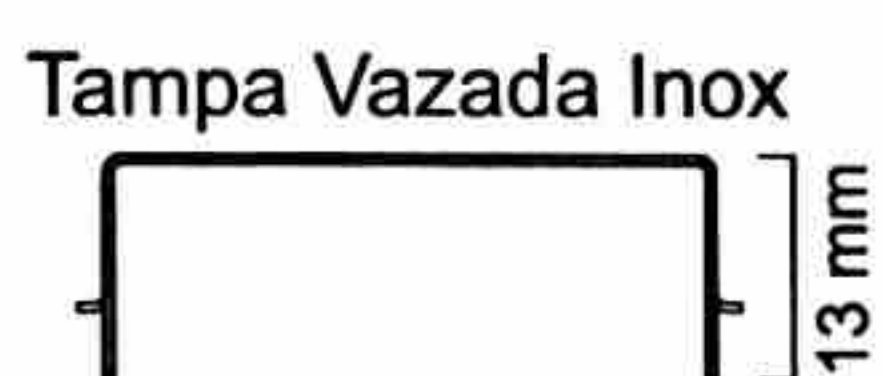
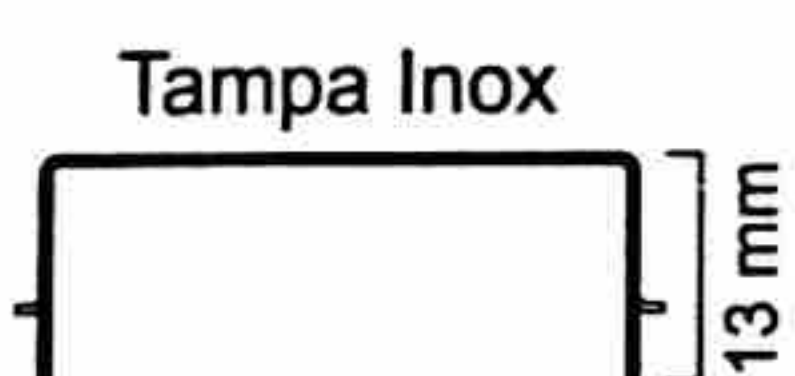
Vista Frontal



Vista Superior

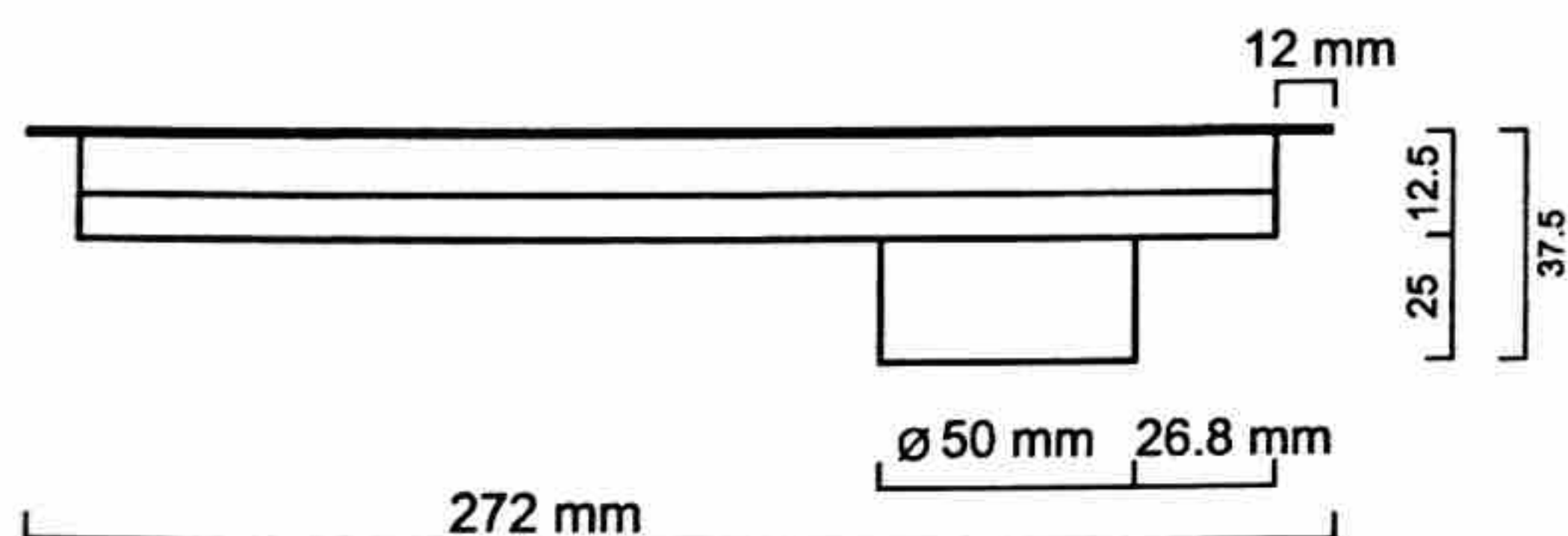


Vista Lateral

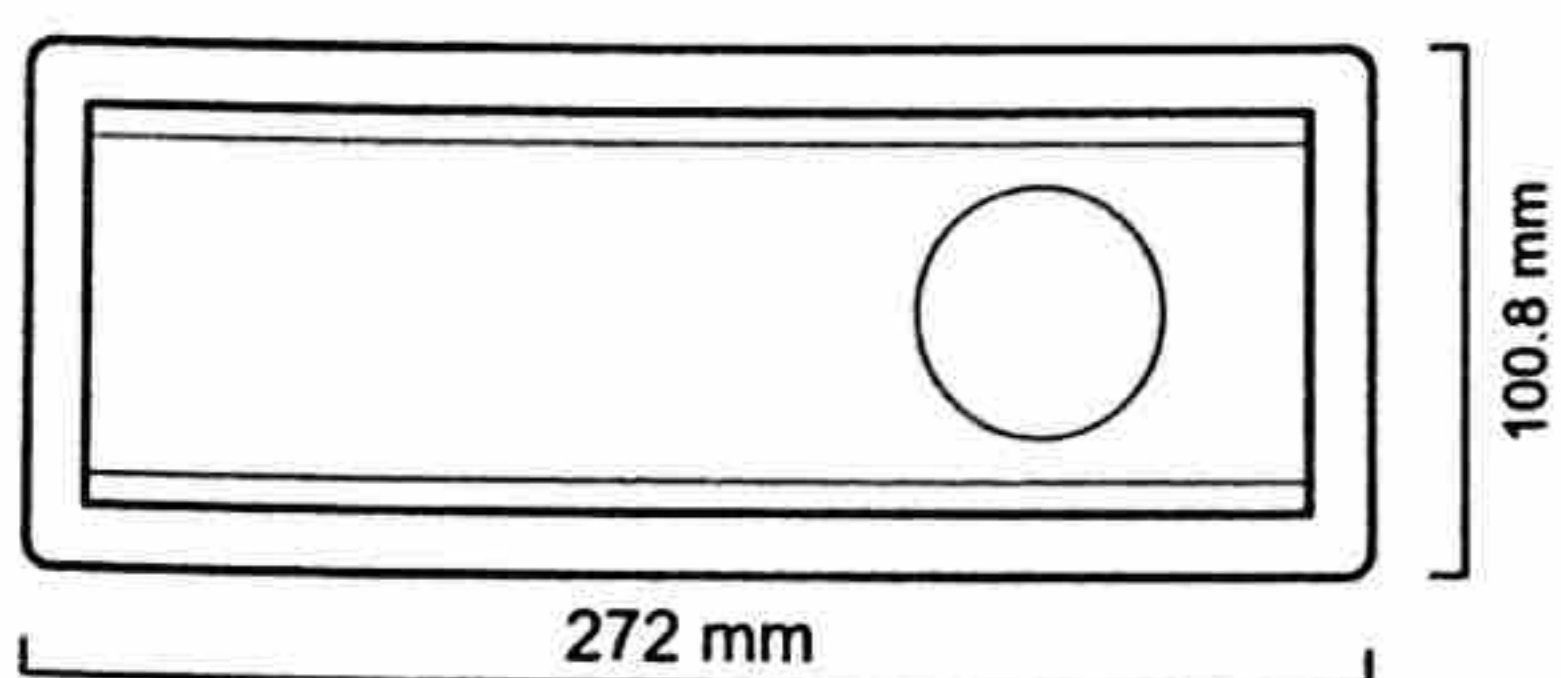


Base

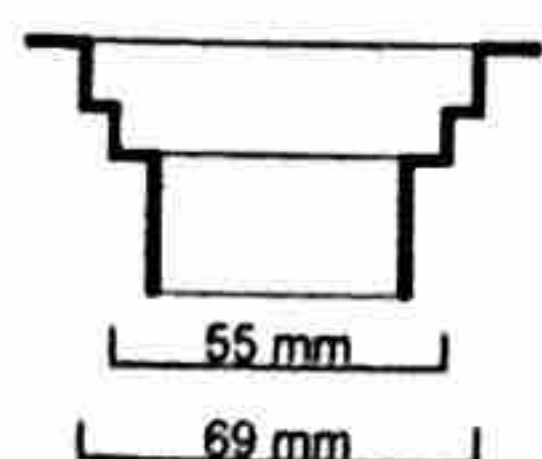
Vista Frontal



Vista Superior



Vista Lateral



Materiais: tampa e base em aço inox 304. Grade retentora, ventosa e Fecha-Ralo acompanham o produto. Bolsa acoplável e bucha de redução vendidas separadamente. Produto patenteado.