

GUIA DE INSTALAÇÃO

## TANQUE FORTPLUS



**FORTLEV**®

É MUITO MAIS CAIXA D'ÁGUA

## Características

### Função:

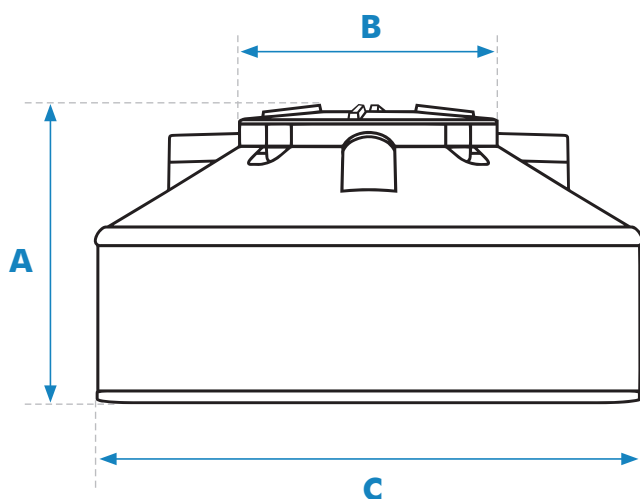
Armazenar água em temperatura Ambiente.

### Aplicação:

Residências, instalações comerciais, fazendas, escolas ou qualquer outra aplicação que necessite de armazenamento de água em temperatura ambiente.

### Dimensões:

Reservatórios fabricados conforme Normas NBR 14799 e 15682 da ABNT. Procedimentos de instalação conforme Normas NBR 14800 e 5626 da ABNT.



Capacidade em litros	Dimensões em metros		
	A	B	C
310	0,52	0,60	1,00
500	0,65	0,60	1,16
1.000	0,80	0,60	1,48
1.750	0,95	0,60	1,65
2.500	1,21	0,60	1,80
5.000	1,51	0,60	2,25
10.000	1,93	0,60	2,78
15.000	2,20	0,60	3,20
20.000	2,83	0,60	3,17

\* Dimensões aproximadas.

**A** Altura com tampa

**B** Diâmetro da boca de inspeção

**C** Diâmetro total

## Recomendações gerais

### Assentamentos Incorretos



Não enterre.



Não assente o produto diretamente sobre o solo.



Não instale sobre terreno arenoso.



Não instale sobre terreno desnivelado.



Não use base gradeada.



Não use base de cruzetas.

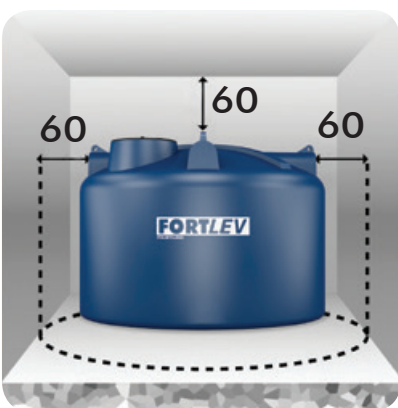
## Manuseio e transporte

Transporte o produto até o local de instalação com segurança, evitando impactos e quedas, que possam danificá-lo. Não arraste o tanque sobre superfície com imperfeições, detritos, entulho ou pedras. Utilize as 4 alças para realizar movimentações.



## Instalação

### Local de Instalação e base de assentamento



A instalação deve ser feita em local ventilado, de fácil acesso e com espaço livre de, no mínimo, 60cm em volta de todo o reservatório. O produto deve ser apoiado sobre uma base rígida, horizontal, plana, nivelada, isenta de qualquer irregularidade, com superfície maior que o fundo do reservatório e com resistência capaz de suportar o reservatório cheio.

### Instalação Hidráulica

Utilize apenas serra-copo, compatível com o adaptador flange, para as furações no reservatório. Furações feitas com outras ferramentas como faca, canivete, broca, lâminas diversas, entre outros, implicam na perda da garantia.

#### • Locais indicados para furação

Veja nas figuras que seguem os locais indicados para furações.

# TANQUE FORTPLUS

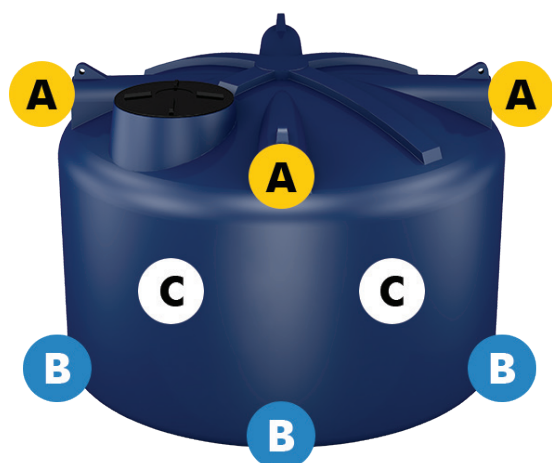
## Reservatórios até 5.000L



Apenas os tanques de 310 a 1.000 litros podem ser furados nestes locais, para tubulação de entrada.

Capacidade	Utilize flanges na saída até:
310 a 2.500 litros	60 mm
5.000 litros	100 mm

## Reservatórios a partir de 10.000L



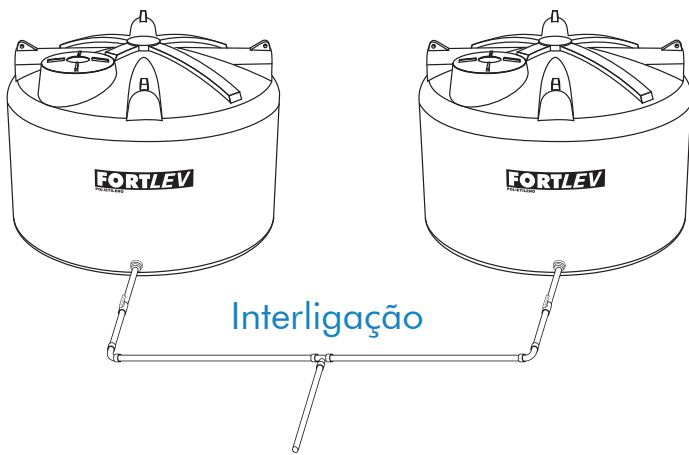
- A** Painel Superior - Adaptador flange até Ø 100mm.
- B** Parte Inferior - Adaptador flange até Ø 125mm.
- C** Parte Intermediária - Adaptador flange até Ø 100mm. Quando um adaptador flange for instalado na parte intermediária do reservatório, não poderá ser instalado outro adaptador flange alinhado com ele.



### IMPORTANTE

1. As paredes dos reservatórios, bem como os adaptadores flanges, não podem ser submetidos à vibração. Ou seja, em caso de uso de bomba as vibrações desta não podem ser transferidas para o reservatório.
2. Não fixe e não cimente as tubulações do reservatório. Estas tubulações precisam apenas estar apoiadas.
3. Não faça furações no fundo do reservatório, nem fora dos locais indicados nesta etiqueta e/ou recomendados pela Fortlev.

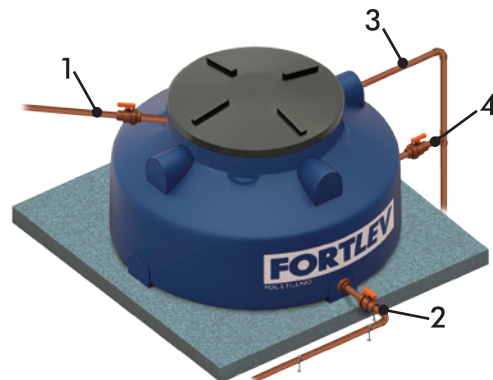
## Interligação de Tanques



É possível aumentar o volume de armazenamento por meio da interligação dos produtos, conforme apresenta a ilustração (em formato de "U").

## Tubulação

310 a 1.000 litros



1.750 a 20.000 litros



O Tanque FORTLEV deve ter:

1. Tubo de entrada.
2. Tubo de saída.
3. Tubo extravasor (ladrão).
4. Tubo de limpeza.

## GARANTIA

O **Tanque Fortplus FORTLEV** tem garantia de **05 (cinco) anos**. Esta garantia não cobre danos ou defeitos oriundos de transporte, uso inadequado, acidentes, negligência, modificações no produto, manutenção por terceiros e descumprimento das especificações e orientações contidas no catálogo técnico (manual de instalação) do produto.

A FORTLEV se compromete e garante a substituição, sem ônus para o cliente, dos produtos que, comprovadamente, apresentarem defeito de fabricação dentro do prazo especificado neste termo de garantia e mediante a apresentação da nota fiscal de compra.