

## Válvula de Mictório Pressmatic Compact Leed

00592306

### DESCRIÇÃO

Válvula de Mictório com entrada horizontal para instalação em parede e acionamento hidromecânico com leve pressão manual e fechamento automático.

### TECNOLOGIAS E CARACTERÍSTICAS



Alta Durabilidade



Alta Durabilidade



Cromado Biníquel



### VANTAGENS

Os produtos para certificação LEED são equipados com restritores de vazão de alta eficiência em economia de água, de acordo com as normas estabelecidas pelo Green Building Council Brasil, responsável pela emissão do certificado para construções sustentáveis;

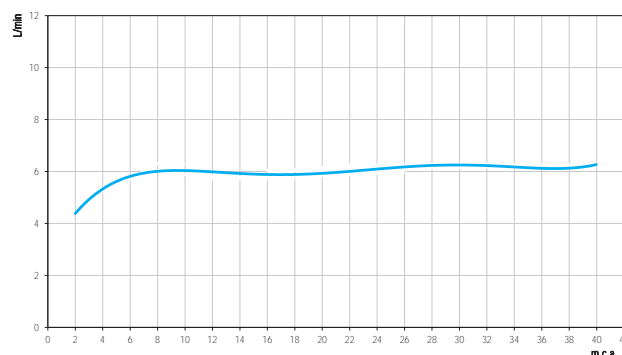
As Válvulas de Mictório possuem um sistema de acionamento hidromecânico, com leve pressão da mão e fechamento automático temporizado em aproximadamente 6 segundos. Esse sistema é prático, o que garante elevada vida útil, resistência a depredações e maior higiene: uma vez acionado, o usuário não tem mais contato com o produto;

Além de práticos, esses produtos são altamente resistentes; Acabamento cromado biníquel de alta resistência à corrosão, conservando a beleza do produto por muito mais tempo.

### GARANTIA

Esse produto possui garantia de 10 anos sobre defeitos de fabricação.

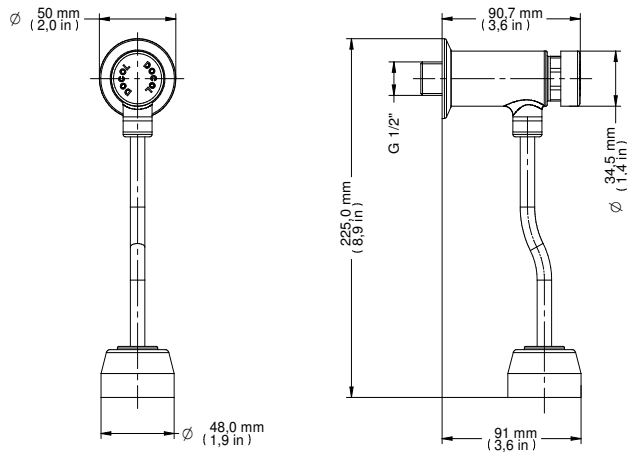
### CURVA DE VAZÃO



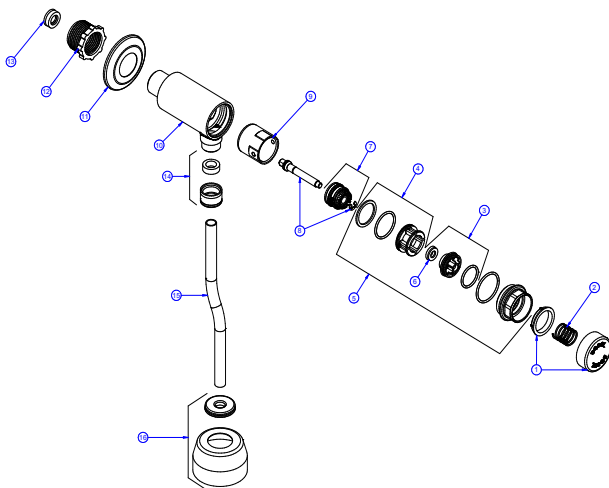
### ESPECIFICAÇÕES TÉCNICAS

PRESSÃO	10 a 40 m.c.a
BITOLA	1/2" (DN15)
COMPOSIÇÃO	Liga de Cobre, Plástico de Engenharia, Aço Inoxidável
TEMPERATURA MÁXIMA	70°C
VOLUME POR CICLO	1,2 L
NORMAS DE REFERÊNCIA	NBR 13713

**DIMENSIONAL**



**PEÇAS DE REPOSIÇÃO**



POS	CÓDIGO	DESCRIÇÃO
1	00456306	KIT BOTÃO LATÃO CROMADO PRESS COMPACT
2	17991600	KIT MOLLA Ø17 x 55 PRESCO
3	17991900	KIT RETENTOR/SEDE Ø22 PRESCO
4	17991300	KIT SEDE Ø26 MONT PRESCO
5	17991706	KIT TAMPA Ø34,5 PRESCO CR
6	00186600	KIT RETENTOR PRESS COMPACT
7	17992000	KIT PISTÃO LAVAT MONT PRESCO
8	00071600	KIT EIXO LAVAT PRESCO INOX
9	17992200	KIT CILINDRO D3 PRESCO
10	00354706	KIT CORPO MICTÓRIO PRESCO
11	17992306	KIT CANOPLA Ø50 x 12 PRESCO CR
12	00528200	KIT NIPLA REDUÇÃO 3/4" x 1/2"
13	00655400	KIT RESTRITOR FLUXO F-LP 6L/MIN
14	17992406	KIT PORCA 3/8" VEDAÇÃO PRESCO CR
15	17992506	KIT TUBO CURVO 3/8" PRESCO CR
16	17993306	KIT CANOPLA Ø48 PRESCO CR

**QUER SABER MAIS?**

CONSULTE O MANUAL DE  
INSTALAÇÃO EM NOSSO  
WEBSITE.