

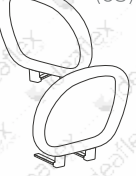




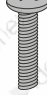


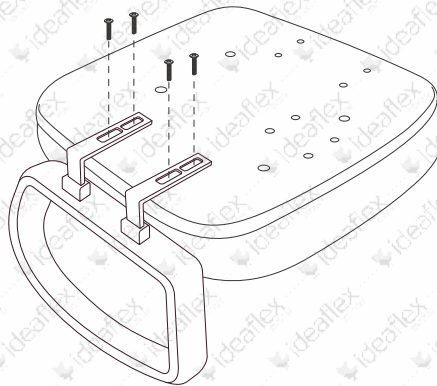
MANUAL DE INSTRUÇÕES

RÁPIDO E PRÁTICO

PEÇAS			
(01)  Encosto	(02)  Assento	(03)  Braços	(04)  Mecanismo Relax
(05)  Base Giratória	(06)  Telescópio	(07)  Pistão	(a)  Parafuso

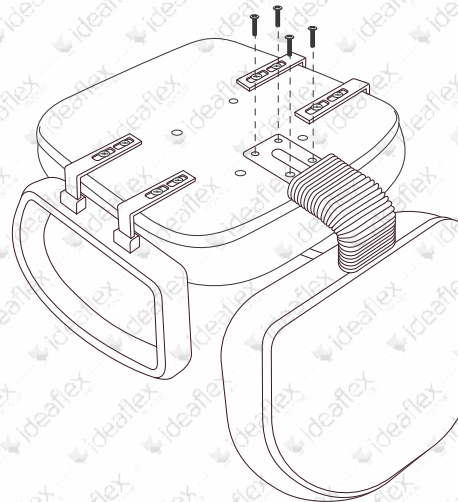
Passo 01

Fixar os braços (03) na parte inferior do assento (02). Utilizar 4 parafusos (a) para cada braço.



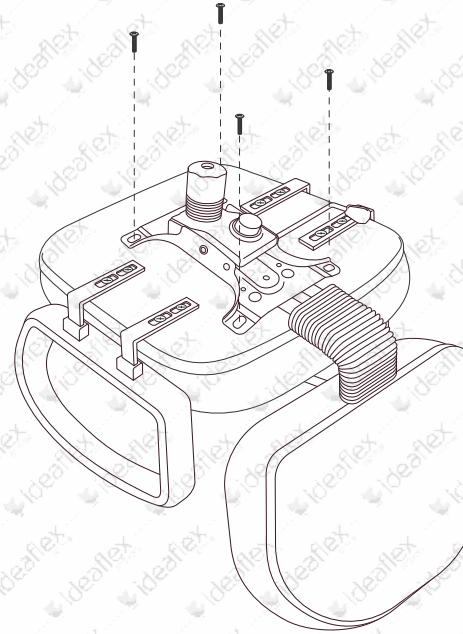
Passo 02

Fixar o encosto (01). Utilizar 4 parafusos (a).



Passo 03

Fixar o mecanismo relax (04) na parte inferior do assento (02). Utilizando 4 parafusos (a).



Passo 04

Encaixar todos os conjuntos montados nos passos anteriores e o telescópio (06) com o pistão (07) na base giratória (05), para enfim concluir a montagem da cadeira.

