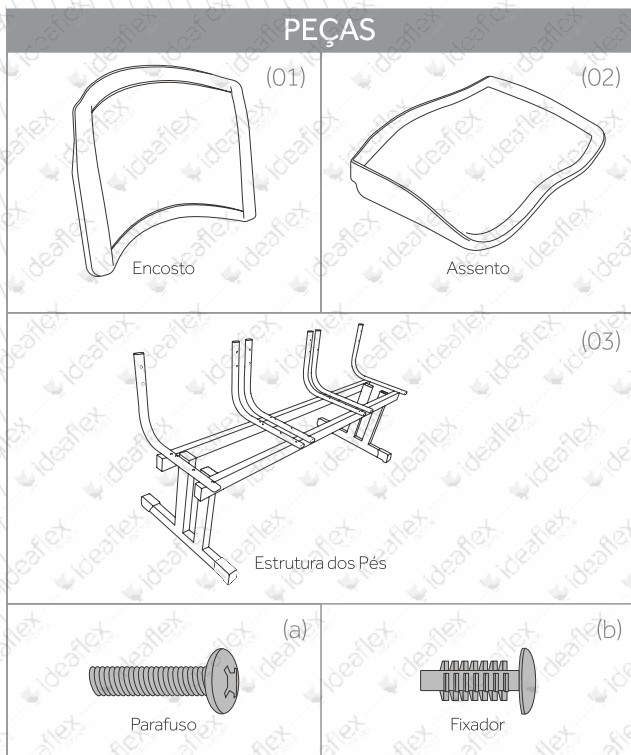


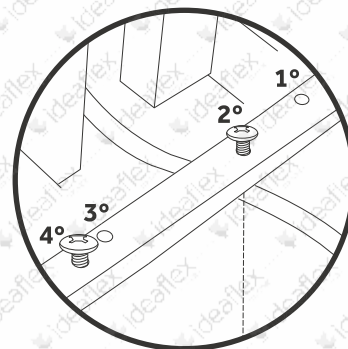
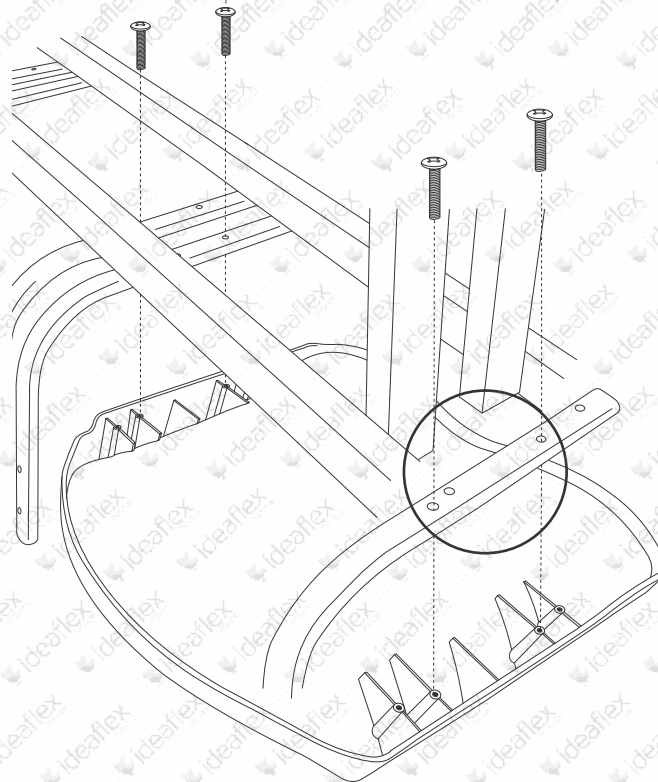
MANUAL DE INSTRUÇÕES

RÁPIDO E PRÁTICO



Passo 01

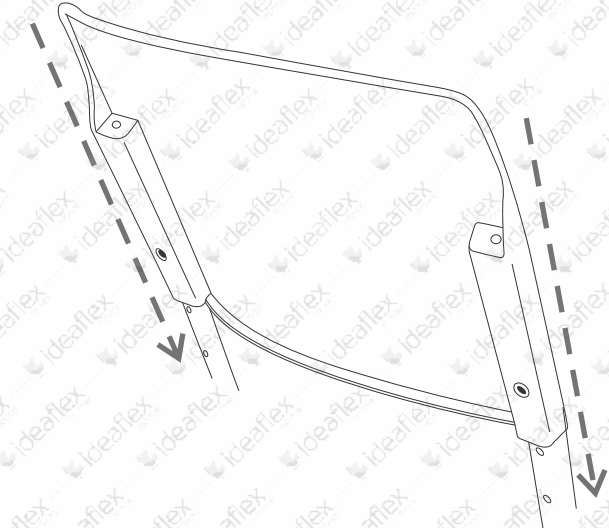
Fixar o assento(02) na base da estrutura dos pés(03) com os 4 parafusos(a). Se atente em posicionar o acento corretamente conforme a figura abaixo: Parte mais "arredondada" em direção ao encosto, encaixe dos parafusos(a) nos furos indicados na estrutura dos pés e nas "entradas internas" do assento;



DICA: Os furos que corretos para colocar os parafusos na estrutura dos pés, são o 2° e o 4°, contando do "corte" até a "curva" da "haste". São os mais ao centro do "haste".

Passo 02

Encaixar o encosto(01) no topo da estrutura dos pés(03), até que sua única entrada para o parafuso(a) fique paralela ao segundo furo do topo da estrutura, como a imagem a seguir está indicando;



Passo 03

Agora é só fixar o encosto (01) na estrutura dos pés(03) utilizando 2 fixadores(b).

