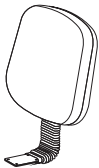

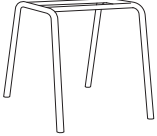
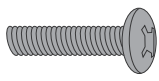


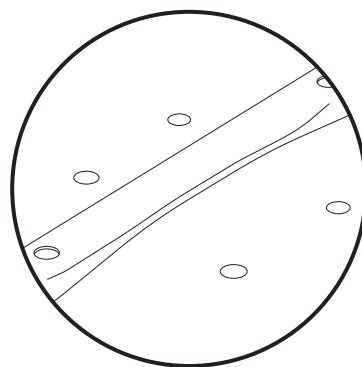
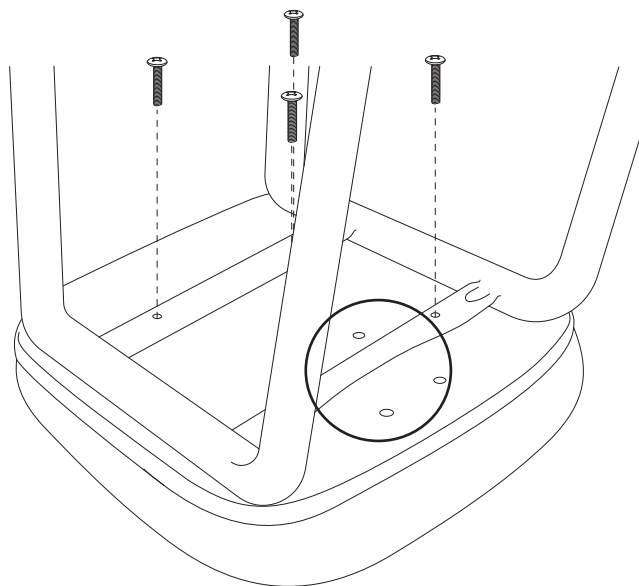
MANUAL DE INSTRUÇÕES

RÁPIDO E PRÁTICO

PEÇAS		
(01)  Encosto	(02)  Assento	(03)  Pés Fixos
(a)  Parafuso		

Passo 01

Fixar as pernas fixas (02) na parte inferior do assento (02), irão ser utilizados 4 parafusos (a). Antes de fixar, atentar se posicionou as pernas de maneira correta, com a haste horizontal "achatada" posicionada na direção do encosto.



detalhe da haste horizontal "achatada" posicionada de maneira correta na direção do encosto.

Passo 02

Fixar o encosto (03) passando a base que será parafusada sob a haste horizontal "achatada". Utilizar 4 parafusos (a).

