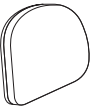



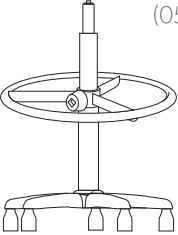

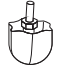
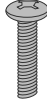


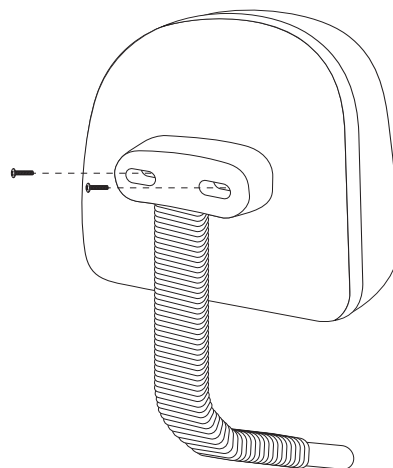
# MANUAL DE INSTRUÇÕES

## RÁPIDO E PRÁTICO

PEÇAS			
(01)  Encosto	(02)  Assento	(03)  Suporte de Encosto	(04)  Mecanismo
(05)  Conjunto da Base	(06)  Telescópio	(07)  Pino	(a)  Parafuso

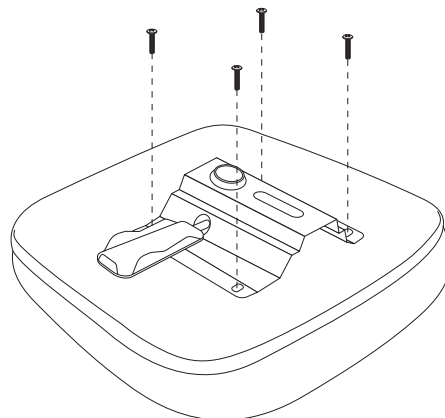
### Passo 01

Fixar o suporte de encosto (03) no encosto (01). Utilizar 2 parafusos (a).



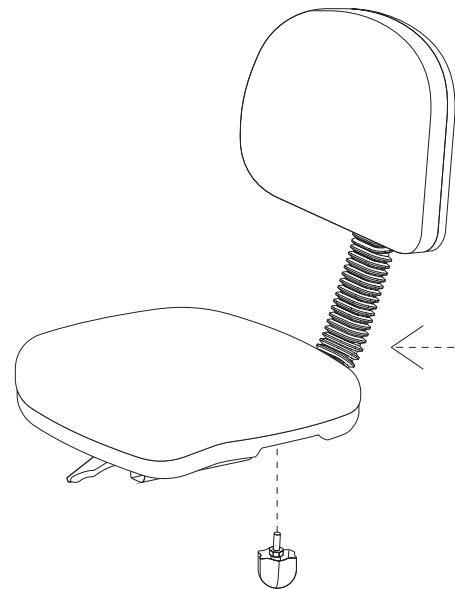
### Passo 02

Fixar o mecanismo (04) na parte inferior do assento (02). Utilizar 4 parafusos (a).



### Passo 03

Encaixar o conjunto do encosto no assento (02), e fixar com o pino (07).



### Passo 04

Encaixar o conjunto montado nos passos anteriores e o telescópio (06) com o conjunto da base (05), para enfim concluir a montagem da cadeira.

