



Impressora Térmica PR 3000

Impressora não fiscal com impressão térmica

Manual do proprietário, versão 1.0
14/06/2016



Índice

1... Introdução.....	3
2... Informações importantes de segurança	4
3... Aplicações da Impressora Térmica PR 3000:	4
4... Antes de começar a usar.....	4
5... Principais características.....	5
6... Especificações.....	6
7... Ligando a Impressora PR 3000	7
8... Instalando o rolo de papel	8
9... Defina o modo de impressão (DIP switches)	9
10. Botões e Indicadores.....	10
11. Funções dos botões e indicadores.....	10
12. Procedimentos no caso de travamento da guilhotina.....	11
13. Detalhes da impressora PR 3000.....	11
14. Configurador do Driver	12
15. Informando Problemas	14
16. Garantia de Balcão.....	15



1. Introdução

Obrigado por ter adquirido um produto da CIS Eletrônica.

A **PR 3000** é uma impressora não fiscal com impressão térmica, destinada à automação comercial e bancária.

A impressora térmica **PR 3000** dispõe de um buffer interno com capacidade mínima de 4kb para recepção de dados, capacidade de impressão de logotipos, imagens, código QR-Code e a geração de um documento detalhado de todos os comandos recebidos pela porta da impressora. Possui também um sistema facilitado de troca de bobina, dispensando o encaixe do papel em fendas de passagem.

A **PR 3000** é extremamente silenciosa, com um ruído, no máximo, de 50dB e sua fonte de alimentação trabalha automaticamente nas voltagens de 100 à 240 V à 50/60Hz.

O equipamento é comercializado em três padrões: USB, Serial e Ethernet e acompanha os cabos USB e Serial.

Principais características:

- Baixo custo operacional, economia e robustez;
- Maior velocidade do mercado: 300 mm/s;
- Assistência técnica total em todo o Brasil.

Este manual foi elaborado para permitir a instalação correta e possibilitar a perfeita operação da Impressora Térmica PR 3000 pelo usuário no dia-a-dia.



2. Informações importantes de segurança

- Não toque ou encoste objetos na cabeça de impressão.
- Não toque na lâmina do cortador.
- Não dobre o cabo de alimentação ou coloque objetos pesados sobre ele.
- Não use a impressora quando ela está fora de ordem. Isto pode causar um incêndio ou um curto-circuito.
- Ao ligar ou desligar da tomada, segure sempre pelo plugue, nunca puxe pelo cabo.
- Mantenha o dessecante fora do alcance das crianças.
- Utilize apenas acessórios aprovados e não tente desmontar, reparar ou remontar a impressora sem a assistência técnica.
- Instale a impressora em uma superfície plana e estável. Escolha uma superfície firme, nivelada para evitar vibrações.
- Não deixe água ou outros objetos estranhos caírem na impressora.
- Não ligue uma linha telefônica ao conector da gaveta.
- Recomendamos que você desligue a impressora da tomada, se não for usá-la por um longo período de tempo.

3. Aplicações da Impressora Térmica PR 3000:

- POS - Emissão de recibos;
- EFTPOS - Emissão de recibos;
- Academias, Correios, Hospitais, recibos para aviação civil;
- Recibos de instrumentos de testes;
- Recibos para operações bancárias.

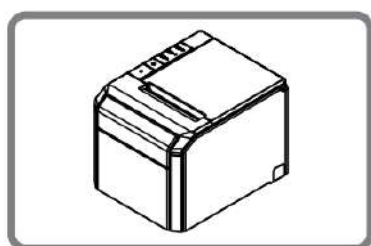
4. Antes de começar a usar

Depois de desempacotar sua nova **PR 3000**, verifique se todos os acessórios necessários estão incluídos no pacote.

- Manual do usuário;
- Impressora;
- Cabos para conexões USB e SERIAL;
- Adaptador de energia (cabo incluso).

5. Principais características

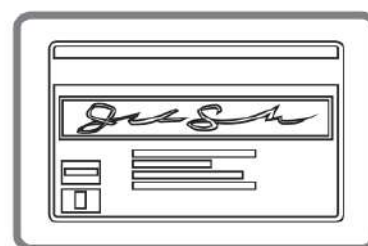
- Tamanho compacto, múltiplas funções;
- Impressão de alta velocidade: 300 mm/s;
- Suporte para impressão de código de barras 2D (QRCODE);
- Alta qualidade de impressão;
- Baixo ruído;
- Fácil manutenção;
- Várias interfaces disponíveis (Seria + USB + Ethernet)
- Buffer de dados integrado;
- Suporte de caracteres: espaçamento, negrito, sublinhado, espaçamento entre linhas e caracteres;
- Suporte a download de imagens NV;
- Baixo consumo de energia e baixo custo de operação;
- Compatível com conjunto de comandos ESC / POS;
- Os caracteres por linha e conjunto de caracteres podem ser definidos por interrupção DIP;
- Suporte a monitor de status da impressão Ethernet, múltiplas conexões de impressão e impressão OPOS;
- Suporte à identificação da impressora, software e driver de alta velocidade;
- Suporte a vários conjuntos de caracteres (incluindo GB18030);
- Driver de modo de impressão de alta velocidade, melhoria de 66% na velocidade de impressão pela porta serial;
- Conecte e imprima mais rápido, pare de receber notificação de impressão errada;
- Construído em página da web para configuração da impressora diretamente.



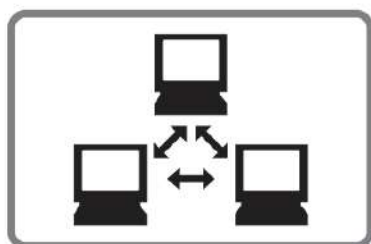
Projeto da estrutura simplificado



Impressão de alta velocidade



Identificação da impressora



Múltiplas conexões



Driver OPOS



Várias configurações de caracteres

Figura 01



6. Especificações

CARACTERÍSTICAS	ESPECIFICAÇÕES
Velocidade de impressão	300 mm/s
Rolo do papel	Largura do papel: 79.5+0.5 mm Diâmetro máximo: 83 mm
Largura da impressão	72 mm / 64 mm
Tamanho dos pontos	576 pontos / linha & 512 pontos / linha
Tamanho dos caracteres	Caracter ANK: <ul style="list-style-type: none"> • Fonte A: 12×24 pontos, • Fonte B: 9×17 pontos, Chinês: 24×24 pontos
Comandos de impressão	Compatível com ESC/POS
Interface	Serial + USB + Ethernet, Paralelo + USB
Cortador automático	Parcial
Confiabilidade de impressão	150 Km
Modo código de barras	UPC-A, UPC-E, JAN13 (EAN13), JAN8 (EAN8), CODE39, ITF, CODABAR, CODE93, CODE128, QRCODE
Espessura do papel	0.06 ~ 0.08 mm
Fonte de energia	DC 24V - 2A
Adaptador de energia	Entrada: AC 100V ~ 240V, 50/60HZ Saída: DC 24V - 2A
Saída gaveta	DC 24V - 1A
Temperatura de operação	Temperatura: 0 ~ 45° umidade: 10 ~ 80%
Temperatura de armazenagem	Temperatura: -10° ~ 60° Umidade: 10 ~ 90%
Dimensões	140 x 175 x 137 mm (L x C x A)



7. Ligando a Impressora PR 3000

- Ligue o cabo DC no conector de alimentação da impressora.
- Ligue o cabo de dados no conector de interface da impressora.
- Ligue o cabo da gaveta para dentro do conector da gaveta na parte traseira da impressora ao lado do conector de interface.

a: Serial + USB + Ethernet

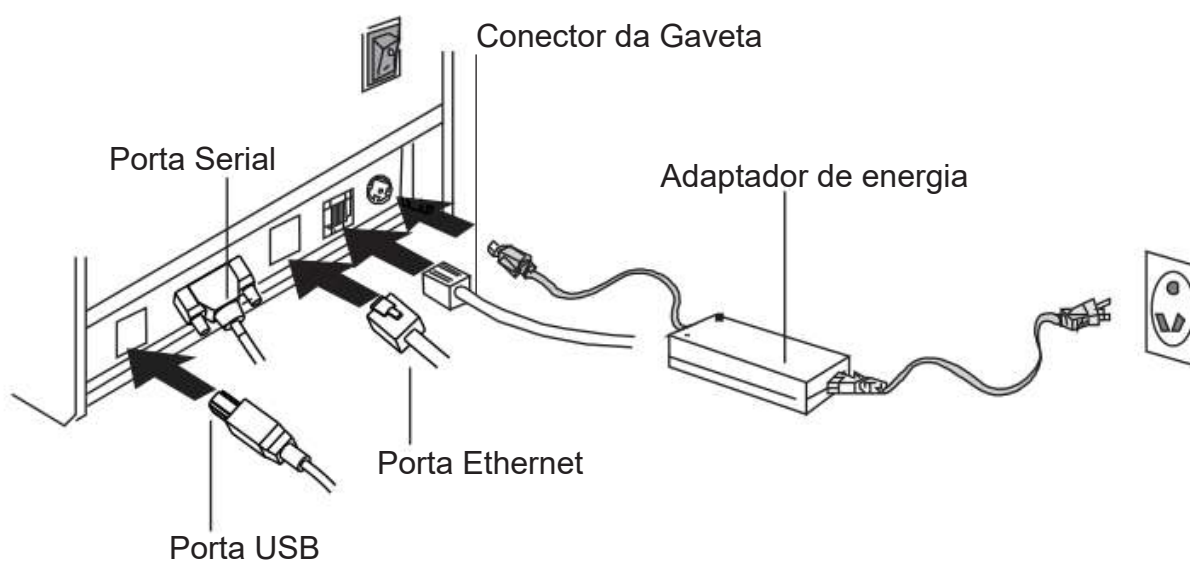


Figura 02

8. Instalando o rolo de papel

- Pressione o botão para abrir a tampa superior.
- Coloque o rolo de papel na impressora.
- Não deixe nenhum papel fora da impressora e, em seguida, feche a tampa da impressora.
- Feche a tampa superior. Pressione a tampa da impressora para evitar a posição de erro do papel.

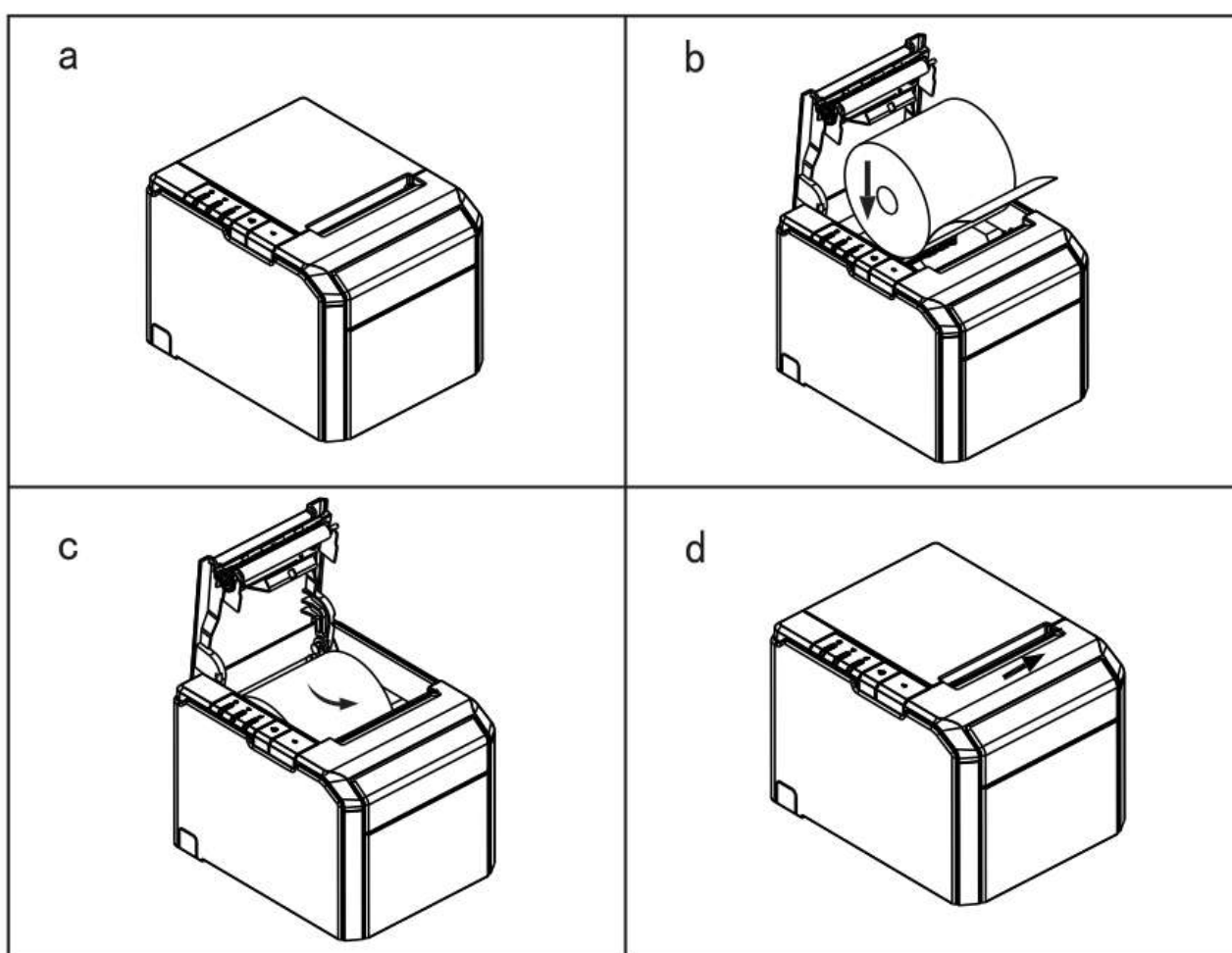


Figura 03

9. Defina o modo de impressão (DIP switches)

As chaves de configuração DIP são usados para configurar a impressora para executar várias funções, como o modo de corte, conjunto de caracteres, velocidade, sinal sonoro, a densidade de impressão e etc.

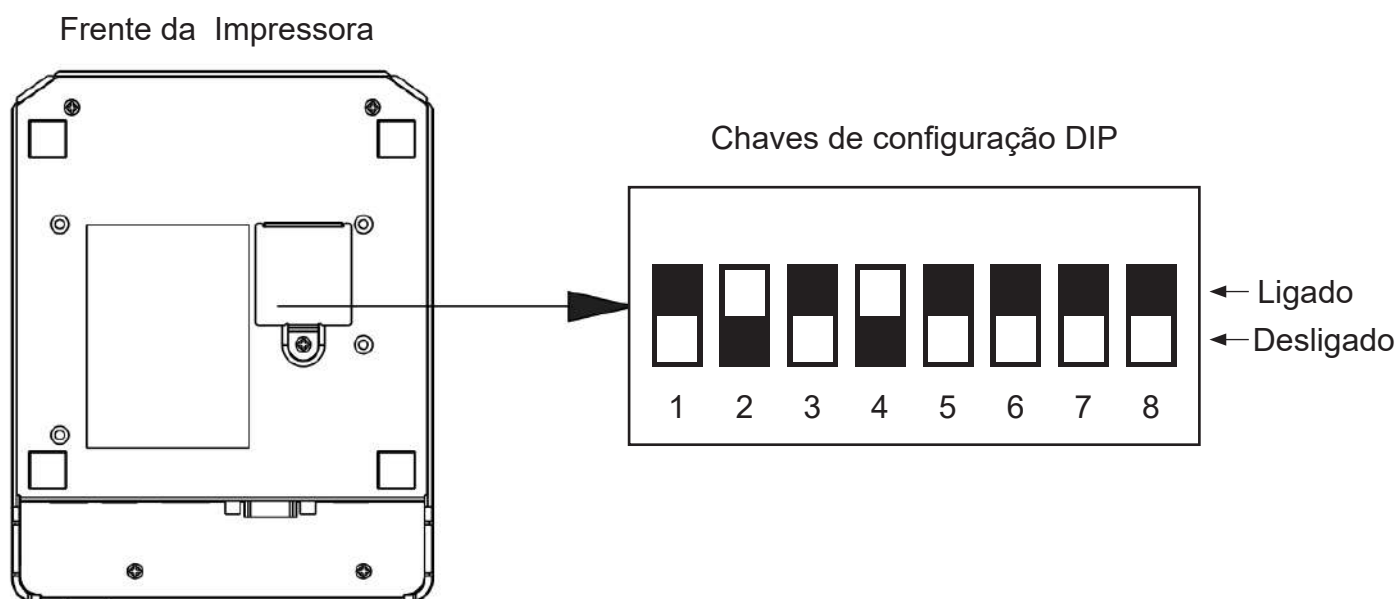


Figura 04

Abaixo a tabela mostra todas as funções das chaves de configuração (DIP switches)

Interface	DIP-8	Função	Ligado	Desligado
	SW-1	Seleciona o cortador	Não	Sim
	SW-2	Seleciona o beeper	Sim	Não
	SW-3	Seleciona a densidade de impressão	Escuro	Claro
	SW-4	Código de caracteres de dois bytes	Não	Sim
	SW-5	Caracteres por linha	42	48
	SW-6	DK (RJ11) sinal de saída da porta	Sim	Não
Serial	SW-7	Ligado	Desligado	Ligado
	SW-8	Ligado	Ligado	Desligado
	Taxa de Trasmisão	38400	115200	9600
				19200

10. Botões e Indicadores

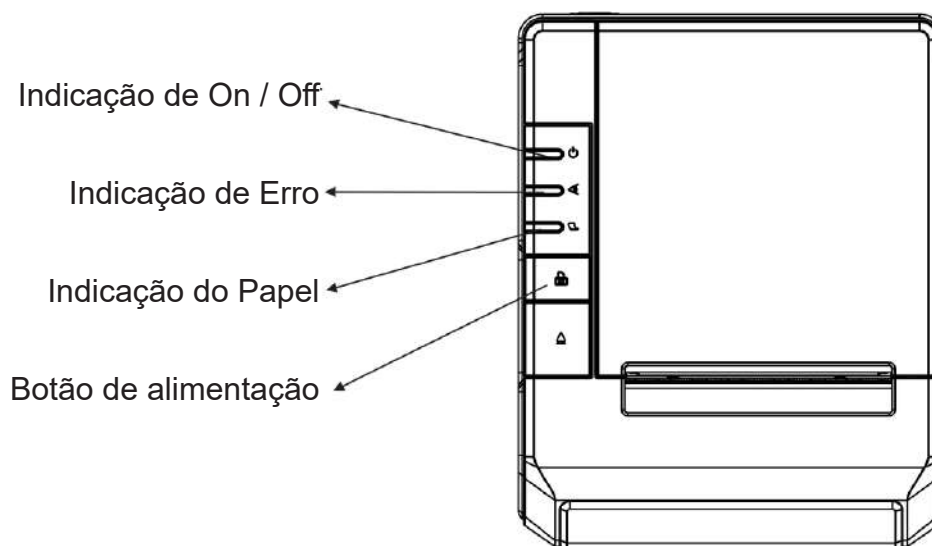


Figura 05

11. Funções dos botões e indicadores

(1) Botão de alimentação

- Pressione para carregar o papel manualmente.

(2) Indicação do Papel

- Quando este indicador estiver aceso, bem como o indicador de erro, a impressora está sem papel.
- Quando este indicador estiver apagado, assim como o indicador de erro, a impressora tem papel.
- Quando este indicador estiver aceso, mas o indicador de erro estiver apagado, o rolo de papel está acabando.

(3) Indicação de On / Off

- Quando este indicador estiver aceso, a impressora está ligada.
- Quando este indicador estiver apagado, a impressora está desligada.

(4) Indicação de Erro

- Quando a impressora estiver com status de papel para fora, erro de corte ou cabeça de impressão super aquecida, esta indicação irá piscar de acordo com a configuração definida pelo usuário.



12. Procedimentos no caso de travamento da guilhotina

Passo (1)

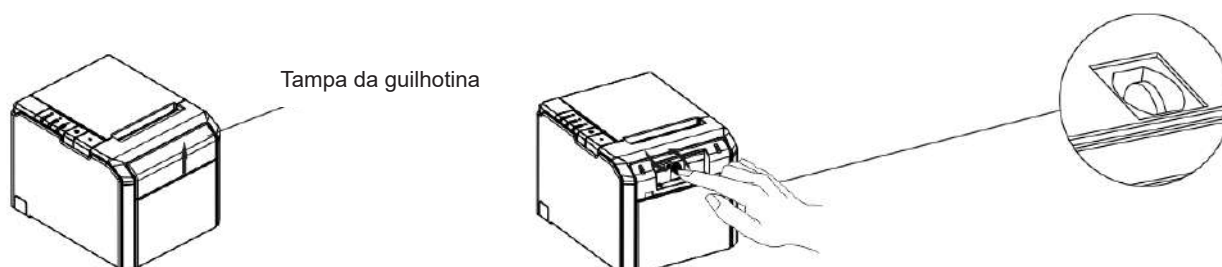
a. Desligue e ligue a impressora, a impressora irá inicializar e redefinir a guilhotina.

Passo (2)

a. Abra a tampa frontal.

b. Gire a engrenagem da guilhotina para fazer com que ela volte à posição inicial. Abra a impressora e instale o rolo de papel corretamente, em seguida, a impressora funcionará normalmente.

Cuidado: Não force a tampa da impressora para abrir, evitando danificar o cabeçote de impressão e o cortador automático.

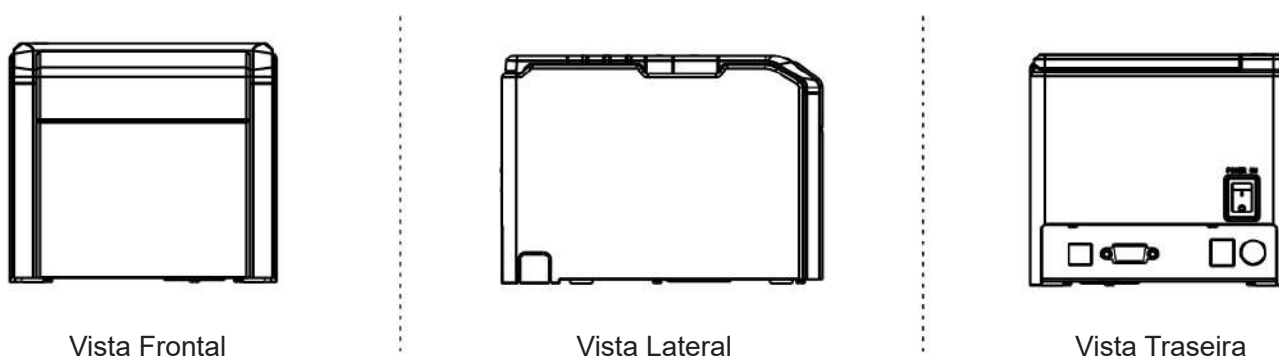


a. Abra a tampa seguindo a direção da seta

b. Gire a engrenagem para reiniciar a posição da guilhotina

Figura 06

13. Detalhes da impressora PR 3000



Vista Frontal

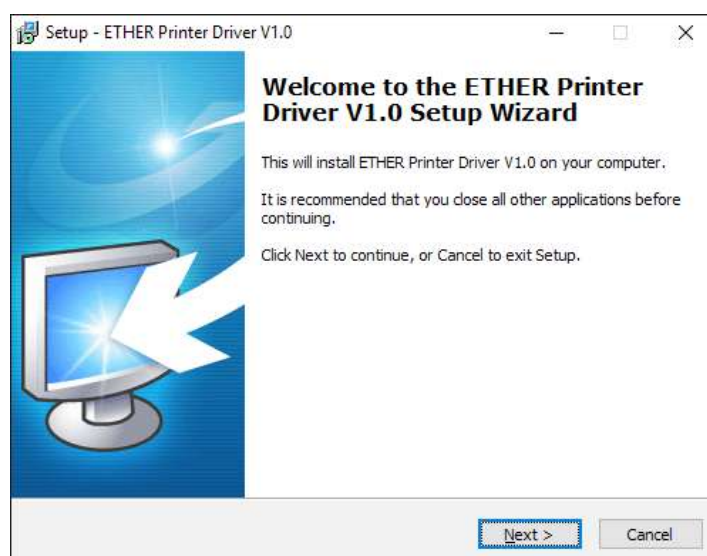
Vista Lateral

Vista Traseira

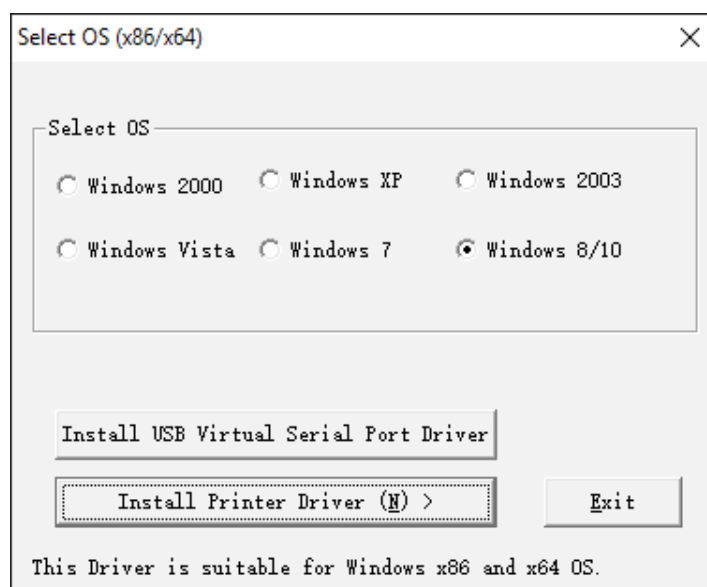
Figura 07

14. Configurador do Driver

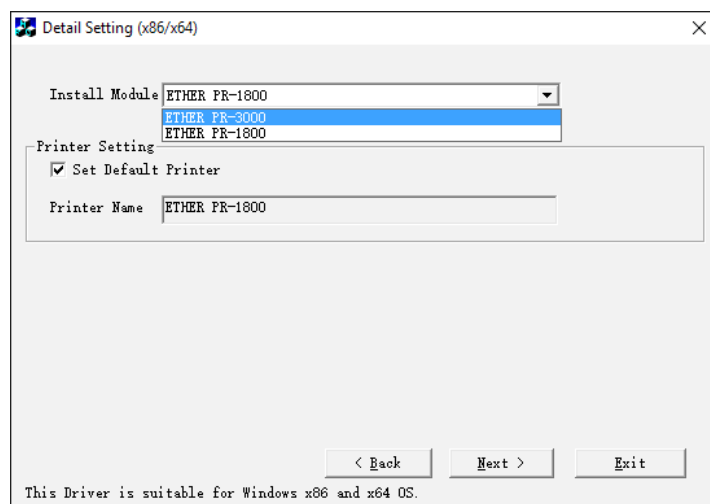
a. Faça o download do driver da impressora no site da CIS (www.cis.com.br), na seção Downloads/ Drivers, selecione PR 3000 e baixe o arquivo. No seu PC, execute o arquivo “CIS Ether printer driver.exe” para configurar.



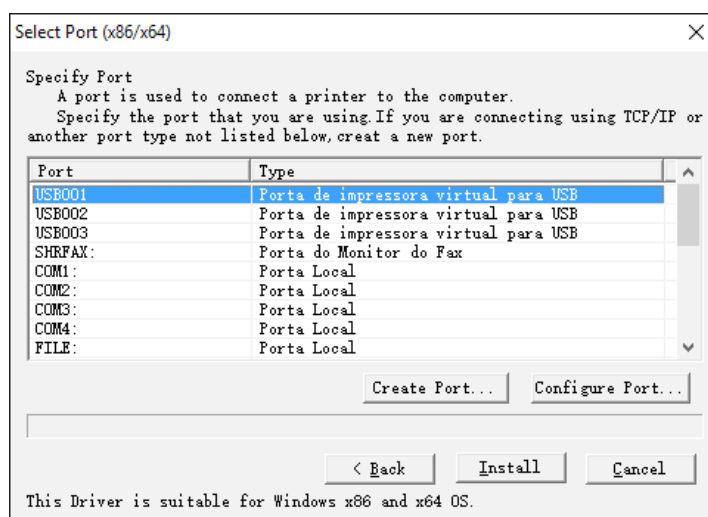
b. Selecione o seu sistema operacional e click em “Install Printer Driver” para continuar.



c. Selecione o módulo “ETHER PR-3000” para continuar a instalação da PR 3000.



d. Selecione a porta correspondente da Impressora PR 3000 em seu computador.



15. Informando Problemas

Se você está tendo dificuldades para operar adequadamente a **Impressora Térmica PR 3000** ou se você constatou algum problema em seu equipamento, entre em contato com o nosso SAC:

Horário de atendimento SAC: segunda à sexta das 8h às 17h

Telefone: (11) 5563-7022

E-mail: sac@cis.com.br

Porém, antes de entrar em contato, para que o atendimento seja mais eficiente, tenha em mãos as seguintes informações:

1. Modelo do seu equipamento
2. Número de série do seu equipamento

Estas informações estão disponíveis na etiqueta da parte inferior de sua impressora.

IMPORTANTE: A Impressora Térmica PR 3000 vem configurada de fábrica, sendo que qualquer alteração poderá comprometer o seu funcionamento. Neste caso, o fabricante não se responsabiliza pelo seu não funcionamento, mas disponibiliza gratuitamente a sua atualização, desde que dentro do prazo de garantia.

16. **Garantia de Balcão**

Caso o equipamento apresente algum problema que não pôde ser solucionado pelo SAC, deverá ser enviado à Assistência Técnica da CIS, no seguinte endereço:

CIS Eletrônica Ind. e Com. Ltda.

Rua Rishin Matsuda, 585 - Vila Santa Catarina
CEP: 04371-000 - São Paulo / SP
www.cis.com.br

Horário de Atendimento - recebimento e expedição

De segunda à quinta das 7h30 às 12h10 e das 12h50 às 17h
De sexta das 7h30 às 12h10 e das 12h50 às 16h10

Devem acompanhar o equipamento: uma cópia da Nota Fiscal de compra e as seguintes informações do proprietário:

Nome / Endereço / Telefone

A CIS Eletrônica reserva-se o direito de alterar o conteúdo deste Manual do Usuário, a qualquer momento e sem aviso prévio.

**PRODUZIDO NO
POLO INDUSTRIAL
DE MANAUS**



CONHEÇA A AMAZÔNIA

CIS Eletrônica da Amazônia

Avenida Açaí 875 - Distrito Industrial
Cep 69075-020 - Manaus / Am
www.cis.com.br

