



# VENÂNCIO



## VENÂNCIO

### FORNO ROMA INOX

GÁS GLP BAIXA PRESSÃO  
FIRI60 | FIRI80 | FIRI90 | FIRI110  
FIRIV60 | FIRIV80 | FIRIV90 |  
FIRIV110

Canal de  
Pós-Vendas  
(51) 3793-4343



#### Metalúrgica Venâncio LTDA

Rua Wilma Helena Kunz, 2469 - Bela Vista  
Venâncio Aires - RS - Cep 95800-000  
CNPJ: 93.899.359/0001-23 - Fone (51) 3793-4300  
atendimento@venanciometal.com.br

## MANUAL DE INSTRUÇÕES

[www.venanciometal.com.br](http://www.venanciometal.com.br)

## TERMO de GARANTIA

A METALÚRGICA VENÂNCIO LTDA oferece garantia aos equipamentos fabricados conforme está especificado abaixo:

\* Todo o vício/defeito de fabricação alegado deverá ser analisado somente pela assistência técnica autorizada da marca VENÂNCIO. Quando comprovado eventual vício/defeito de fabricação, a reparação será sem custos.

\* Os equipamentos reparados sem a autorização da fábrica ou que forem alterados, desmontados e/ou utilizados em desacordo com as indicações presentes nos manuais respectivos, não serão cobertos por esta garantia.

\* A garantia se refere somente ao uso normal do equipamento, considerando o atendimento das recomendações e instruções constantes no manual que acompanha o produto. Para tanto, a marca concede a garantia legal de 3 (três) meses, a contar da data da emissão da nota fiscal de compra, sendo obrigatória a sua apresentação para os atendimentos previstos neste termo de garantia.

\* Importante considerar que os vidros, lâmpadas, resistências, contadores, fusíveis, relés, solenóides, controladores digitais e termostatos, não são cobertos por esta garantia.

\* No caso de motores elétricos, por serem de fabricação de terceiros, quando defeituosos, deverão ser enviados para a Assistência Técnica autorizada dos mesmos.

\* Esta garantia se refere somente às peças e componentes fabricados pela METALÚRGICA VENÂNCIO LTDA, cobrindo, também, os custos de mão-de-obra em tais consertos.

\* É responsabilidade do cliente o comunicado de eventual constatação de vício/defeito de fabricação do produto à METALÚRGICA VENÂNCIO LTDA, através do setor de Pós-Vendas, pelo telefone (51) 3793-4343 ou pelo Canal de Pós-Vendas no *website* da fabricante, ou, ainda, através de uma das Assistenções Técnicas autorizadas da marca, as quais estão disponibilizadas no *website* [www.venanciometal.com.br](http://www.venanciometal.com.br).

\* No caso de equipamentos volumosos (assadores, fornos, estufas de aquecimento, fogões industriais, etc.), a Assistência Técnica, quando necessária, realizará a visita direto no estabelecimento do cliente. Já em relação aos equipamentos de pequena monta (aquecedores, chapas, molheiras, tachos, sanduicheiras, bebedouros, refresqueiras, etc.), o cliente deverá, por conta própria, encaminhá-los à Assistência Técnica autorizada da marca.

\* Defeitos na rede elétrica, instalação inadequada, danos no transporte realizado por terceiros ou intempéries invalidarão esta garantia.

**IMPORTANTE:** somente efetuar a montagem do produto com equipamentos de segurança (óculos de proteção, luvas de couro, etc.) e ferramental adequado ao produto específico. A VENÂNCIO não se responsabiliza por quaisquer danos físicos advindos da falta de atenção à tais cuidados, bem como pela utilização inadequada do equipamento, inclusive quando em funcionamento.

## 14. DIMENSÕES

### INTERNAS

Produto	A x L x P
110 simples /duplo	290 x 950 x 945
90 simples /duplo	290 x 800 x 620
80 simples /duplo	290 x 450 x 790
60 simples /duplo	290 x 450 x 620

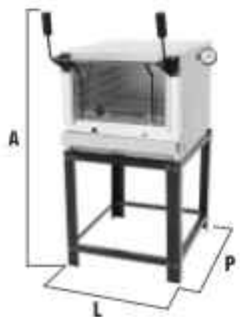
Medidas em milímetros

### EXTERNAS

Produto	A x L x P	A x L x P
		* altura c/ porta fechada, até os contrapesos.
110 simples	1250 x 1120 x 975	1530 x 1120 x 975
90 simples	1250 x 920 x 645	1510 x 920 x 645
80 simples	1250 x 575 x 820	1510 x 575 x 820
60 simples	1250 x 575 x 650	1510 x 575 x 650
110 duplo *	1890 x 1120 x 975	2130 x 1120 x 975
90 duplo *	1850 x 920 x 645	2090 x 920 x 645
80 duplo *	1850 x 575 x 820	2090 x 575 x 820
60 duplo *	1850 x 575 x 650	2090 x 575 x 650

\* 2 câmaras

Medidas em milímetros



### ÍNDICE

1. INTRODUÇÃO	3
1.1 PREZADO (A) USUÁRIO (A)	3
1.2 AVISOS IMPORTANTES	3
1.3 ACESSÓRIOS	3
2. INSTRUÇÕES DE MONTAGEM - CAVALETE	4
3. INSTRUÇÕES DE MONTAGEM - SISTEMA DE ABERTURA DO VIDRO	7
4. INSTRUÇÕES DE MONTAGEM - TERMÔMETRO	8
5. FORNO GÁS GLP	9
6. ORIENTAÇÕES DE USO	9
7. FORNO GÁS GLP COM GRATINADOR	10
8. INSTALANDO O EQUIPAMENTO	11
9. LIMPEZA E MANUTENÇÃO	12
10. VISTA EXPLODIDA - CAVALETE	12
11. VISTA EXPLODIDA - FORNOS GÁS GLP	13
12. VISTA EXPLODIDA - FORNOS GÁS GLP COM GRATINADOR	14
13. LISTA DE COMPONENTES	15
14. DIMENSÕES	17
TERMO DE GARANTIA	18



## 1.1 PREZADO (A) USUÁRIO (A)

Parabéns pela aquisição do seu novo FORNO GÁS GLP BAIXA PRESSÃO da série ROMA INOX, pois você possui agora um produto com tecnologia avançada e de fácil utilização, que se traduz em eficiência e segurança, além de ser um projeto elaborado e testado meticulosamente, onde os componentes são sempre os mais adequados, resultando numa relação custo x benefício sempre positiva para o usuário.

## 1.2 AVISOS IMPORTANTES

- \* Conservar com cuidado este manual para qualquer consulta.
- \* Os produtos, sejam fornos ou fogões a gás, Industriais/profissional, de baixa pressão da Venâncio são fabricados para funcionarem com válvula reguladora de pressão para a gás GLP (Gás Liquefeito de Petróleo) e conforme as normas de segurança da ABNT (Associação Brasileira de Normas e Técnicas).
- \* A instalação deve ser de acordo com as instruções do fabricante e por pessoas qualificadas e autorizadas.
- \* Para eventuais reparos, dirija-se exclusivamente a um centro de assistência técnica autorizado pelo fabricante e solicite peças de reposição originais.
- \* O não cumprimento dos avisos contidos neste manual pode comprometer a segurança do operador.
- \* Entre em contato com o distribuidor de sua confiança para conseguir o endereço da autorizada mais próxima de você.
- \* O fabricante reserva-se o direito de modificar, em qualquer momento e sem aviso prévio o conteúdo deste manual.
- \* Eventuais constatações sobre o estado defeituoso do equipamento devido as condições de transporte deverão ser evidenciadas ao transportador no momento da entrega.
- \* Este aparelho não se destina à utilização por pessoas (inclusive crianças) com capacidades físicas, sensoriais ou mentais reduzidas, ou por pessoas com falta de experiência e conhecimento, a menos que tenham recebido instruções referentes à utilização do aparelho ou estejam sob a supervisão de uma pessoa responsável pela sua segurança. Devesse tomar providências para que crianças não brinquem com o equipamento.
- \* Não guarde substâncias explosivas, tais como aerossol com um propelente inflamável neste aparelho.
- \* Durante o funcionamento, o equipamento deve sempre ser vigiado e monitorado, não podendo estar em operação sem a presença de pessoas qualificadas.
- \* Higienizar diariamente o produto após o uso utilizando detergente neutro, não utilize materiais abrasivos. Jamais utilize jatos d'água para a higienização do produto.
- \* Estes equipamentos são destinados ao uso profissional.
- \* Os aparelhos do tipo profissional somente devem ser instalados em locais onde seu uso e manutenção seja restrito a pessoas treinadas.
- \* Em caso de defeito no equipamento deve ser levado a um assistente técnico autorizado. Verifique em nosso site, [www.venanciometal.com.br](http://www.venanciometal.com.br), o assistente mais próximo de você.

## 1.3. ACESSÓRIOS

MODELO FORNO	Parafuso Sext. 1/4" x 1/2"	Arruela Lisa 1/4" ZB	Porca Sext. 1/4" CHV 7/16" ZB	Pé	Pé Curto	Conj. Quadro
60	16	16	16	4	0	1
80				4	0	1
90				4	0	1
110				4	0	1
60 Duplo Inferior				0	4	0
80 Duplo Inferior				0	4	0
90 Duplo Inferior				0	4	0

### ACESSÓRIOS DE MONTAGEM - sistema de abertura do vidro

MODELO FORNO	Eixo da porta	Contrapeso do Vidro	Manipulador Direito	Manipulador Esquerda	Bracinho Maior	Parafuso Atarrachante Sext. 6,3 x 19 ZB	Parafuso Sext. 1/4" x 5/8"	Porca Auto Fren Apo. 1/4"
60-80-90-110	1	2	1	1	2	4	4	4

### OUTROS ACESSÓRIOS

PRODUTO	Pedra	Medida Para Pedra em (cm)	Grelha	Panela	Manipulador Chave Seletora	Manipulador Termostato 50° - 300°	Manual Forno Itália
60 Simples	1	45 x 61,5	1	1	1	1	1
60 Duplo	1						
80 Simples	2	39 x 44					
80 Duplo	2						
90 Simples	2	39 x 61					
90 Duplo	2						
110 Simples	4	47 x 47					
110 Duplo	4						

## LISTA DE COMPONENTES

28	REFORÇO TILHO PERFL 10 ITALIA 110	FPF/PV/FB/FM/FB/FM/FB/FM 110	8.02.03.11000051
29	LAJE PRE-MOLDADA 44bx15mm	FPF/FB/FM 60	4.02.03.01000080
	LAJE PRE-MOLDADA 38bx440mm	FPF/PV/FB/FM/FB/FM/FB/FM 60	4.02.03.01000080
	LAJE PRE-MOLDADA 39bx10mm	FPF/FB/FM 60	4.02.03.01000090
	LAJE PRE-MOLDADA 47bx470mm	FPF/PV/FB/FM/FB/FM/FB/FM 110	4.02.03.01000110
30	PERFL SUPERIOR	FPF/FB/FM 60 - FCF/PV/FB/FM/FB/FM/FB/FM 80	8.02.03.06000024
		FPF/FB/FM 60	8.02.03.06000024
		FPF/PV/FB/FM/FB/FM/FB/FM 110	8.02.03.11000024
31	BANDEJA	FPF/FB/FM 60	8.02.03.06000001
		FPF/PV/FB/FM/FB/FM/FB/FM 80	8.02.03.06000051
		FPF/FB/FM 60	8.02.03.06000001
		FPF/PV/FB/FM/FB/FM/FB/FM 110	8.02.03.11000001
32	CONJ TETO INTERNO	FPF/FB/FM 60	8.02.03.06010030
		FPF/FB/FM 60	8.02.03.06010030
		FPF/PV/FB/FM/FB/FM 80	8.02.03.06010031
		FPF/FB/FM 60	8.02.03.06010031
		FPF/FB/FM 110	8.02.03.11010030
33	CONJ LATERAL INTERNA ESQUERDA	FPF/PV/FB/FM/FB/FM/FB/FM 60	8.02.03.06020030
		FPF/PV/FB/FM/FB/FM/FB/FM 80	8.02.03.06020030
		FPF/PV/FB/FM/FB/FM/FB/FM 90	8.02.03.06021005
		FPF/PV/FB/FM/FB/FM/FB/FM 110	8.02.03.11010030
34	CONJ COSTA INTERNA	FPF/FB/FM 60	8.02.03.06010030
		FPF/PV/FB/FM/FB/FM/FB/FM 80	8.02.03.06010030
		FPF/FB/FM 60	8.02.03.06010030
		FPF/PV/FB/FM/FB/FM/FB/FM 110	8.02.03.11010030
35	LATERAL DO CORPO ESQUERDA	FPF/FB 60/90	8.02.03.06020012
		FPF/FB 60/90	8.02.03.06020012
		FPF/PV/FB/FM/FB/FM 80	8.02.03.06020012
		FPF/PV/FB/FM/FB/FM 80	8.02.03.06020012
		FPF/PV/FB/FM/FB/FM 110	8.02.03.11020012
36	LATERAL DO CORPO ESQUERDA	FPF/PV/FB/FM/FB/FM 110	8.02.03.11020012
		FPF/PV/FB/FM/FB/FM 110	8.02.03.11020012
		FPF/PV/FB/FM/FB/FM 110	8.02.03.11020012
		FPF/PV/FB/FM/FB/FM 110	8.02.03.11020012
38	CONJ LAT CAIXA DA LÁ ESG	FPF/PV/FB/FM/FB/FM/FB/FM 60/90	8.02.03.06010030
		FPF/PV/FB/FM/FB/FM/FB/FM 80	8.02.03.06010030
		FPF/PV/FB/FM/FB/FM/FB/FM 110	8.02.03.11010030
37	CANT. FRENTE/COSTA	FPF/FB/FM 60 - FCF/PV/FB/FM/FB/FM/FB/FM 80	8.02.03.06030008
		FPF/FB/FM 60	8.02.03.06030008
		FPF/PV/FB/FM/FB/FM/FB/FM 110	8.02.03.11020008
		FPF/FB/FM 60	8.02.03.06030008
38	TILHO PERFL 10	FPF/PV/FB/FM/FB/FM/FB/FM 110	8.02.03.11020045
		FPF/FB/FM 60/90	8.02.03.06030045
		FPF/PV/FB/FM/FB/FM/FB/FM 80	8.02.03.06030045
39	LATERAL ESG DO FORNO	FPF/PV/FB/FM/FB/FM/FB/FM 110	8.02.03.11020020
		FPF/PV/FB/FM/FB/FM/FB/FM 80	8.02.03.06030020
		FPF/PV/FB/FM/FB/FM/FB/FM 110	8.02.03.11020020
40	CORREDEIRA VIDRO ESQUERDA	FPF/FB/FM 60/90 - FCF/PV/FB/FM/FB/FM/FB/FM 80	8.02.03.06000030
		FPF/PV/FB/FM/FB/FM/FB/FM 110	8.02.03.11020045
41	PERFL MAIOR ISOLAMENTO	FPV/FM/FB/FM 80	8.02.03.06000028
		FPV/FM/FB/FM 110	8.02.03.11000028
42	PERFL MENOR ISOLAMENTO	FPV/FM/FB/FM 80	8.02.03.06000029
		FPV/FM/FB/FM 110	8.02.03.11000050
43	CONJ CAIXA DO INFRA	FPV/FM/FB/FM 80/110	8.02.03.00080000
44	CONJ CANO DE COBRE	FPV/FM/FB/FM 80	8.02.03.00090000
45	CONJ CANO DE COBRE	FPV/FM/FB/FM 110	8.02.03.00090002
46	INJETOR 1213 F. 0,95	FPV/FM/FB/FM 80/110	3.27.05.01213095
47	QUEIMADOR INFRAVERMELHO 2,250Kcal	FPV/FM/FB/FM 80/110	4.03.01.00021185
48	REGISTRO APIS 1654441P 2P/3747R241P	FPV/FB/FM/FB/FM 80/110	2.80.40.00004552
49	CAIXA COMANDO	FPV/FB/FM 60/90	8.02.03.06000069
		FIV/FB/FM 60/90	8.02.03.06000049
		FPV/FB/FM 90/110	8.02.03.09000055
49	TAMPA DA CAIXA COMANDO	FIV/FB/FM 90/110	8.02.03.09000049
		FPV/FB/FM 60/80/90/110	8.02.03.06000051
50	BOTÃO RED NYLON PRETO PINTA BRANCA	FIV/FB/FM 60/80/90/110	8.02.03.06000070
		FPV/FM/FB/FM/FB/FM/FB/FM 60	8.02.03.06010800
51	CONJ TUBO DISTRIBUIDOR	FPV/FB/FM/FB/FM/FB/FM/FB/FM 80	8.02.03.08011200
		FPV/FB/FM/FB/FM/FB/FM/FB/FM 90	8.02.03.09010800
		FPV/FB/FM/FB/FM/FB/FM/FB/FM 110	8.02.03.11010800



Item	Descrição	Modelo	Código
1	GOSTA EXTERNA	FPFPRV 00 - FPFPRV FPFPRV FPFPRV V 00	8.02.03.0800003
		FPTPRV 01	8.02.03.0800004
		FPCPRV FPFPRV FPFPRV V 118	8.02.03.1100004
2	PÉ DO CORPO	FPFRK 00	8.02.03.0900007
		FPFRK 05	8.02.03.0900008
		FPFRK 30	8.02.03.0900007
		FPVPRV 01	8.02.03.0800003
		FPFRK 05	8.02.03.0800003
		FVTPRV 00	8.02.03.0900000
		FPFRK 50	8.02.03.0900007
		FPFRK 05	8.02.03.0900003
		FPFRK 118	8.02.03.1100007
		FPVPRV 118	8.02.03.1100003
		FPFRK 118	8.02.03.1100003
3	MANTA DE Lã DE ROCHA THERMAXWR 40	T0003	2.45.12.0000104
		FPFPRV FPFPRV FPFPRV V 00	8.02.03.0801000
4	CONJ LATERAL INTERNA DIREITA	FPFPRV FPFPRV FPFPRV V 00	8.02.03.0801000
		FPFPRV FPFPRV FPFPRV V 118	8.02.03.0801000
		FPFPRV FPFPRV FPFPRV V 000	8.02.03.0801000
5	CONJ LAT DAIX DA Lã DE	FPFPRV FPFPRV FPFPRV V 00	8.02.03.0801000
		FPFPRV FPFPRV FPFPRV V 118	8.02.03.1101000
6	LATERAL DO CORPO DIREITA (2) FURO	FPTFR 0000	8.02.03.0800011
		FPTFR 0030	8.02.03.0800013
		FPTFRV FPFPRV 00	8.02.03.0800011
		FPTFRV FPFPRV 05	8.02.03.0800015
		FPTFRV FPFPRV 118	8.02.03.1100011
7	PORCA ALUMINIO FUND 5x11mm 118EFP FITEBACM	T0005	2.85.02.0000103
		T0003	2.85.47.0000006
8	TERMOALTO 8MM RETO 8-303 D7 90mm BPRVAGAS	T0003	8.02.03.0000004
9	BUCHA SUPORTE EMO POLIACETAL	T0005	8.02.03.0000009
10	MANPLADOR C/DO	T0005	8.02.03.0000009
11	CONTINHA PISO ITALIA 118mm	T0005	8.02.03.0000004
12	MANPLADOR DEI	T0005	8.02.03.0000010
13	VIDRO F ITALIA (CORO 303x483)	FPFPRV FPFPRV 00	2.85.09.0000000
	VIDRO F ITALIA 60 205x483	FPVPRV FPFPRV 00	2.85.09.0000000
	VIDRO F ITALIA 90 306x254	FPTFRV 00	2.85.09.0000000
	VIDRO F ITALIA 118 320x490	FPFPRV FPFPRV FPFPRV V 118	2.85.09.0000000
14	CONJUNTO DA FORÇA	FPFRK 00	8.02.03.0800007
		FPFRK 05	8.02.03.0800008
		FPVPRV FPFPRV 00	8.02.03.0800007
		FPFRK 05	8.02.03.0800008
		FPFRK 05	8.02.03.0800007
		FPFRK 05	8.02.03.0800008
		FPVPRV FPFPRV 118	8.02.03.1100007
		FPFRV FPFPRV 118	8.02.03.1100008
15	BRACERHO NAOR FPF	T0005	8.02.03.0000011
16	SUPORTE FINDER VIDRO DR FPF	T0005	8.02.03.0000009
17	LATERAL DEI DO FORNO	FPFRV FPFPRV 00	8.02.03.0800007
		FPFRV FPFPRV FPFPRV 118	8.02.03.1100007
18	SUPORTE FINDER VIDRO ESG FPF	T0005	8.02.03.0000009
		FPFRV FPFPRV 00	8.02.03.0800007
19	CORREDEIRA DO VIDRO DIREITA	FPFRV FPFPRV FPFPRV 118	8.02.03.1100007
		FPFRV FPFPRV FPFPRV 118	8.02.03.1100008
20	GRELHA 40x50	FPFRK 00	8.02.03.0800007
		FPFRV FPFPRV FPFPRV 00	8.02.03.0800007
		FPFRK 00	8.02.03.0800007
		FPFRV FPFPRV FPFPRV 118	8.02.03.0800007
21	PANEL DO QUEIMADOR	FPFRV FPFPRV FPFPRV 00	8.02.03.0800007
		FPFRV FPFPRV FPFPRV 118	8.02.03.1100007
		T0005	2.85.40.0000101
22	REGULADOR 118x207 6.80mm	FPFRV FPFPRV FPFPRV 00	2.85.24.0811100
		FPFRV FPFPRV FPFPRV 00	2.85.24.0811100
		FPFRV FPFPRV FPFPRV 00	2.85.24.0811100
		FPFRV FPFPRV FPFPRV 118	2.85.24.0811110
23	REGULADOR 25.4x 41 FPF 50x100	T0005	8.02.03.0000011
		FPFRV FPFPRV FPFPRV 00	8.02.03.0800008
24	CONJ DO QUEIMADOR	FPFRV FPFPRV FPFPRV 00	8.02.03.0800008
		FPFRV FPFPRV FPFPRV 118	8.02.03.1100008
25	FERRIL INTERIOR	FPFRK 00	8.02.03.0800007
		FPFRK 00	8.02.03.0800007
27	CONJ SUPORTE DA BANDEJA ITALIA 118	FPFRV FPFPRV FPFPRV 118	8.02.03.1100008
		FPFRV FPFPRV FPFPRV 118	8.02.03.0801000



1) Coloque um dos pés deitado com a parte superior para o lado esquerdo (conforme fig.1 abaixo) sobre um papelão ou outro material para que não danifique a pintura do mesmo ou do piso.

Parte superior do pé é onde os orifícios estão mais próximos da extremidade.

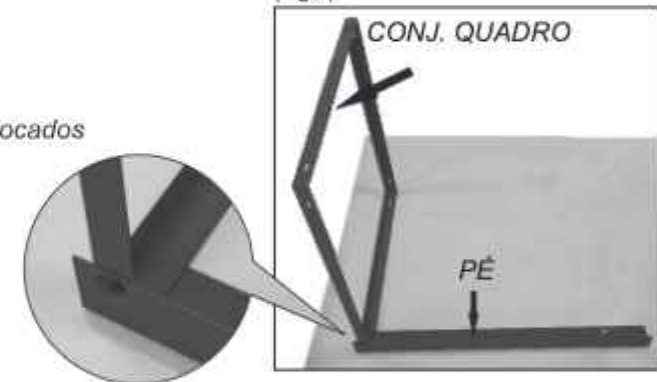
(Fig.1)



2) Encaixar o conj. quadro na parte superior do pé, conforme a figura (fig.2), observando para que os orifícios fiquem na mesma posição e, em seguida, fixar com 2 parafusos e 2 porcas, mas sem apertar por completo, para que o produto não fique desnivelado ao piso.

(Fig.2)

Detalhe dos parafusos colocados

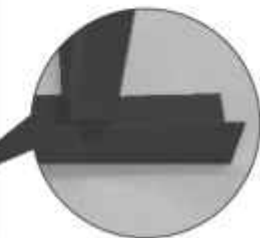


3) Repita o mesmo processo anterior, agora com a outra estrutura na parte inferior do pé, porém, fique atento com a medida do quadro, para que tenha a mesma altura.

(Fig.3)



Detalhe da estrutura com os parafusos colocados







4) Repita o mesmo processo, agora com o segundo pé, apoiando na parte superior da estrutura.

(Fig.4)



Detalhe da estrutura com os parafusos colocados

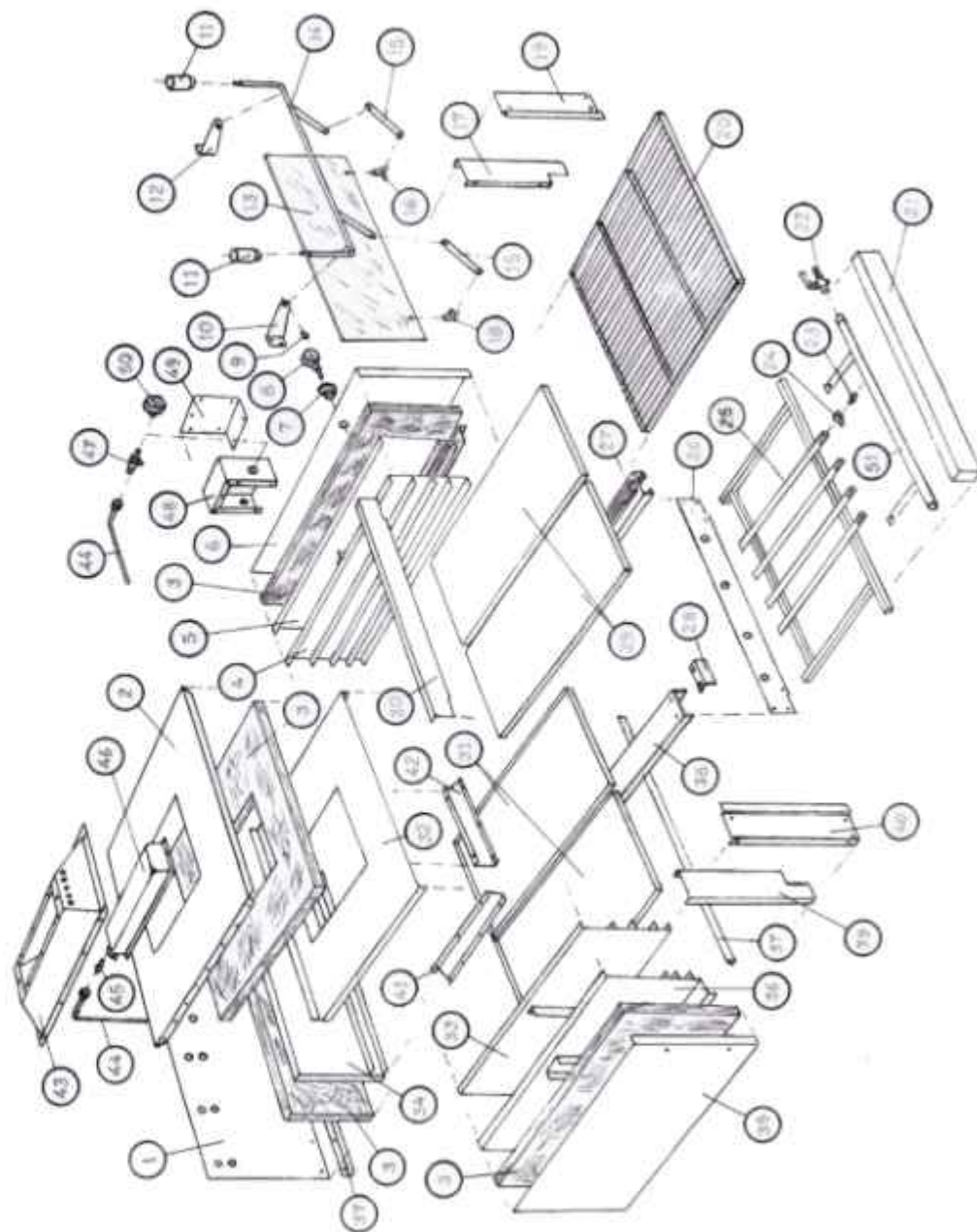
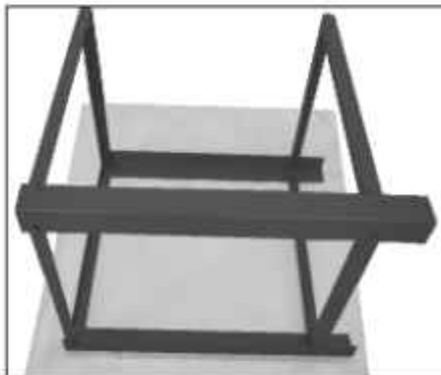
5) Após o término da colocação do segundo pé (fig.4), colocar o terceiro pé na posição correta e, em seguida, fixar com 4 parafusos e 4 porcas.

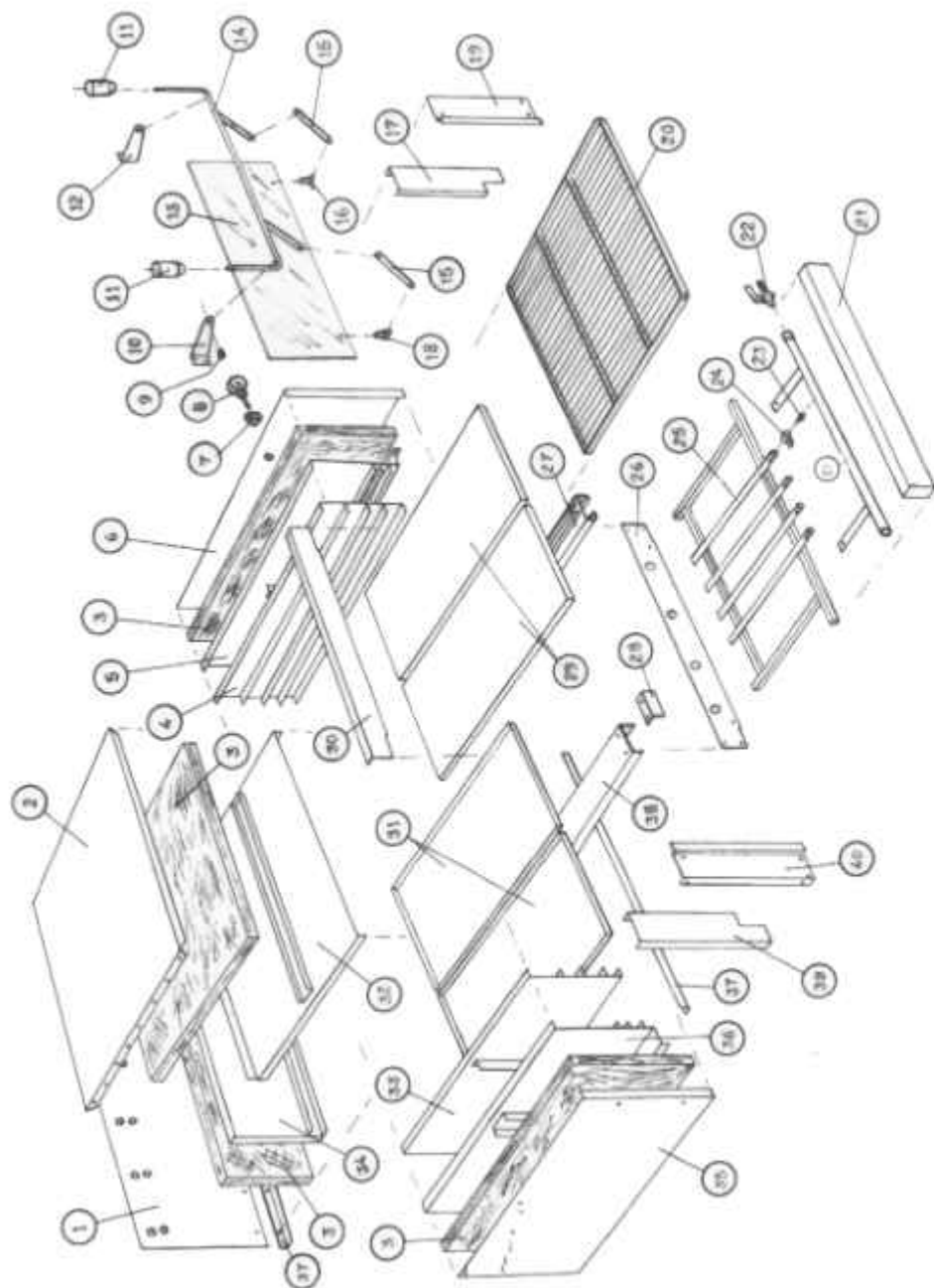
(Fig.5)



6) Após o término da colocação do terceiro pé (fig.5), gire o cavalete para a posição em que o lado que falta o último pé, fique voltado para cima e, após, siga o mesmo procedimento dos pés anteriores, lembrando que ainda não deve ser efetuado o aperto dos parafusos com as porcas.

(Fig.6)





7) Após a colocação de todos os parafusos, levante a estrutura (fig.7) e coloque-a de preferência no local desejado, efetuando o nivelamento e, agora, fazendo o aperto de todos os parafusos por completo, (fig.8) e (fig.9).

(Fig.7)



(Fig.8)



(Fig.9)



### 3. INSTRUÇÕES PARA MONTAGEM - sistema de abertura do vidro

1) Coloque um dos manipuladores (direito ou esquerdo), de modo que fique voltado para dentro, fixando-o com dois parafusos (fig.1).

(Fig.1)



2) Encaixe o eixo da porta (fig.2), por entre o orifício existente no manipulador.

(Fig.2)



3) Encaixe o eixo por entre o orifício do outro manipulador, e em seguida fixe-o no forno, não esquecendo do lado correto, conforme a fig. 3.

(Fig.3)



4) Encaixe o parafuso juntamente com o bracinho maior conforme a (fig.4 e 5), lembrando de não efetuar o aperto por completo, pois é necessário deixar uma folga, para que possa movimentar todo o sistema.

(Fig.4)



(Fig.5)



Conjunto eixo da porta

Haste maior

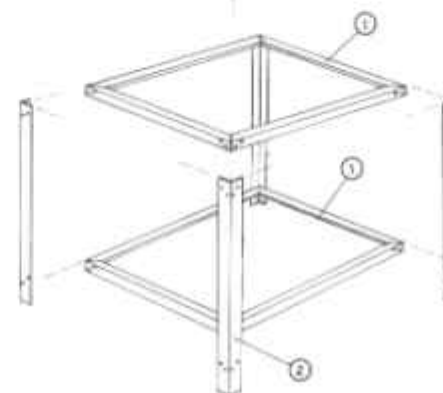
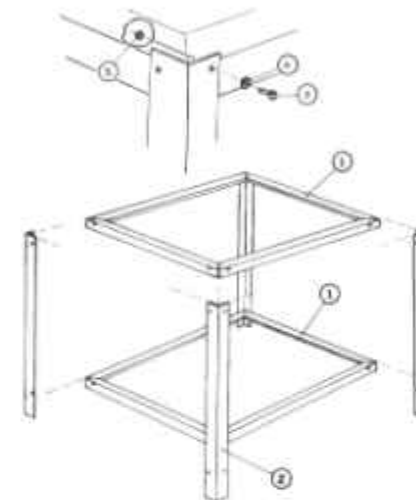
### 9. LIMPEZA E MANUTENÇÃO

- Fechar o registro de gás e aguardar até que o forno esfrie para iniciar o processo de limpeza.
- Para efetuar a limpeza do forno não utilize palha de aço, nem produtos abrasivos, bem como solventes ou qualquer outra substância química pois estes, podem danificar os materiais utilizados na confecção do forno.
- Todas as parte de aço inoxidável podem ser limpas regularmente com álcool em gel.
- Internamente limpar com álcool em gel para uma perfeita higienização.
- A manutenção do forno deverá se realizada por técnico autorizado quando o mesmo ainda estiver dentro do prazo de garantia.

### 10. VISTA EXPLODIDA - CAVALETE

#### SIMPLES

Item	Descrição	Modelo	Código
1	PE MAIOR PARA BRAÇO PARA ITALIA/ROMA	TODOS	8.02.03.00205007
2	CONJ. QUADRO FOR ITALIA 60	ITALIA60	8.02.03.09220000
	CONJ. QUADRO FOR ITALIA 90	ITALIA90	8.02.03.09220000
	CONJ. QUADRO FOR ITALIA 110	ITALIA110	8.02.03.11020000
3	PARAFUSO SEXT 1/4"x1/2"	TODOS	2.00.01.07835127
4	ARRUELA LBA 1/4" 2B	TODOS	2.00.03.03635000
5	PORCA SEXT 1/4" CHV11/8" 2B	TODOS	2.00.02.03635000
6	CONJ. CAVALETE FOR ITALIA 60	ITALIA60	8.02.03.09211500
	CONJ. CAVALETE FOR ITALIA 90	ITALIA90	8.02.03.09211500
	CONJ. CAVALETE FOR ITALIA 90	ITALIA90	8.02.03.09210500
	CONJ. CAVALETE FOR ITALIA 110	ITALIA110	8.02.03.11011500



#### DUPLO

Item	Descrição	Modelo	Código
1	CONJ. QUADRO FOR ITALIA	ITALIA60	8.02.03.09220000
		ITALIA90	8.02.03.09220000
		ITALIA90	8.02.03.09220000
		ITALIA110	8.02.03.11020000
2	PE DUPLO	TODOS	8.02.03.00205008
3	CONJ. CAVALETE INTERMEDIÁRIO	ITALIA60	8.02.03.09100001
		ITALIA90	8.02.03.09100001
		ITALIA90	8.02.03.09100001
		ITALIA110	8.02.03.11010001



## 8. INSTALANDO O EQUIPAMENTO

\* Este equipamento somente deverá ser instalado por um técnico capacitado ou habilitado.

\* **ATENÇÃO:** Jamais instale o forno em qualquer superfície que não seja o cavalete que acompanha o mesmo, sob pena de danificar o produto.

### REGRAS E NORMAS GERAIS PARA A CORRETA INSTALAÇÃO E UTILIZAÇÃO DOS FORNOS ITÁLIA / ROMA 60, 80, 90 E 110 A GÁS BAIXA PRESSÃO

- \* O forno deve ser instalado em ambiente que não possua corrente de ar, a fim de que não interfira no funcionamento do mesmo e com uma distância mínima de 40cm de paredes, móveis ou de outro equipamento e/ou objetos.
- \* As válvulas não acompanham os fornos, devido a forma de como será instalado. A instalação deve ser feita de acordo com o modelo do equipamento. Abaixo tabela de consumo por produto. Nota: (botijões de gás GLP modelo 13kg com válvula de baixa pressão 2,8 kPa).

Modelo Simples 1 Câmara	Consumo de gás do forno kg/h	Consumo de gás do gratinador kg/h	Consumo total forno com gratinador kg/h
110	1,403	0,488	1,893
90	0,977	0,480	1,457
80	0,795	0,240	1,035
60	0,375	-	-
Modelo Duplo 2 Câmaras			
110	2,306	-	-
90	1,924	-	-
80	1,581	-	-
60	1,120	-	-

O consumo da tabela é considerando os queimadores na potência máxima.

Os botijões possuem capacidade máxima de fornecimento de gás, sendo de 0,600kg/h no de 13kg e 1,200kg/h no de 45kg

As válvulas reguladoras de pressão (estágio único, de 1º estágio e de 2º estágio) têm seu uso definido de acordo com o consumo do produto (vazão de gás) e pressão de entrada e saída.

Ex.: Forno Padrão 110 (uma câmara): consumo de 1,403 kg/h de gás. Neste caso o ideal será, sendo em regime de uso contínuo, colocar 3 botijões de 13 kg, sendo que cada um fornece 0,600kg/h de gás, totalizando 1,800kg/h de gás, interligados a uma válvula de 2 kg/h de gás. Verifique o consumo do seu modelo de equipamento e proceda com o cálculo de botijões necessários.

### Instalação de Gás GLP (Engarrafado)

Existem dois tipos:

1º - Quando os botijões estão localizados ao lado do forno utiliza-se a válvula reguladora de gás estágio único com pressão de entrada de 7kg/cm<sup>2</sup> e pressão de saída de 2,8 kPa (kilopascal) ou 280mm.c.a. e a vazão é determinada pelo consumo do forno. **ATENÇÃO: verifique se a legislação vigente em seu estado/município permite este modelo de instalação.**



2º - Quando os botijões estão em uma central distante do forno, instala-se no local a válvula reguladora de gás de 1º estágio, com entrada de 7 kg/cm<sup>2</sup> e pressão de saída 1,2 kg/cm<sup>2</sup>, colocando, como condutor de gás até o forno, tubulação de cobre ou de aço carbono (sem costura). Instalando no final, ao lado do forno uma segunda válvula, porém de segundo estágio com pressão de entrada de 1,2 kg/cm<sup>2</sup> e pressão de saída de 2,8 kPa (kilopascal) ou 280mm.c.a. Este modelo de instalação é o mais indicado, **verifique se a legislação vigente em seu estado/município permite este tipo de instalação.**

Manter os botijões sempre na posição vertical (de pé), nunca deitá-los (horizontal).

Para os exemplos, foi levado em conta que somente será instalado o forno, pois se houver outros produtos conectados à rede de gás, deve-se efetuar a soma do consumo de todos os equipamentos e adequar as válvulas e, prioritariamente a tubulação de passagem de gás.

Válvula reguladora de pressão de gás é definida pela vazão de gás (consumo) e pressão de entrada e saída de gás.



## INSTRUÇÕES PARA MONTAGEM - sistema de abertura do vidro

5) Posicione o bracinho maior, juntamente com o eixo, conforme a fig.6, de modo que o eixo fique voltado para o vidro, alinhando-o ao suporte fixador do vidro.

(Fig.6)



Posição correta de montagem

Suporte fixador do vidro

6) Coloque o parafuso, lembrando de não efetuar o aperto por completo, pois é necessário deixar uma folga, para que possa movimentar todo o sistema. (fig.7).

7) Após realizado o processo em ambos os lados, rosqueie, no sentido horário, os pesos nas duas extremidades do eixo, conforme demonstrado na fig.8.

(Fig.8)

(Fig.7)



## 4. INSTRUÇÕES PARA MONTAGEM - TERMÔMETRO

\* Coloque o termômetro no suporte lateral direito (olhando o forno de frente) rosqueando o mesmo até quase o fim, deixando o mostrador para ser visto da frente do forno.



Apesar do termômetro atingir a marca de 350°C (mostrador métrica com padrão de lâmina), a Vanócio "NÃO" aconselha aquecer o forno até esta temperatura.

### ATENÇÃO

A temperatura indicada pelo termômetro é orientativa, não servindo como parâmetro exato e preciso.

\* O termômetro é um delicado sistema mecânico, portanto, muito cuidado no manuseio.

\* Devido as características mecânicas do termômetro, é necessário que o forno esteja com temperatura estabilizada para ter uma temperatura próxima ao valor real.



## 5. FORNO GÁS GLP

### \* OS FORNOS ROMA GÁS SOMENTE DEVEM SER INSTALADOS COM VÁLVULA REGULADORA DE BAIXA PRESSÃO COM 2,8 kPa (280mm c.a.) PARA GÁS GLP E CONFORME AS NORMAS DE SEGURANÇA DA ABNT.

- \* Porta de vidro temperado com sistema de abertura basculante, tipo guilhotina.
- \* Chapas internas em aço galvanizado.
- \* Isolamento térmico em manta de lã de rocha.
- \* Cobertura externa laterais, frente e teto em aço inox.
- \* Acompanha uma grelha zincada por câmara.
- \* Cada câmara possui três trilhos de encaixe da grelha, possibilitando regulagens diferenciadas, conforme a necessidade do usuário.
- \* O piso do forno é composto por pedra(s) refratária(s), aquecidas diretamente pelas resistências (ver na tabela da pag. 3 a quantidade de pedras de acordo com o modelo adquirido).
- \* Acendimento dos queimadores via orifícios existentes na parte dianteira inferior externa da câmara ou através da gaveta que, para ser utilizada, basta puxá-la para fora.

## 6. ORIENTAÇÕES DE USO

- \* O controle de intensidade do gás e, conseqüentemente, da temperatura, é realizado no registro de entrada de gás. Normalmente usa-se a chama alta para o pré-aquecimento da câmara e, para o cozimento usa-se a chama de média intensidade.
- \* Cada tipo de assado exige um certo tempo de cozimento e intensidade de chama. Procure seguir os padrões já definidos e não haverá problemas.
- \* Nunca coloque a esteira diretamente sobre as lajes pré-moldadas.
- \* Procure manter as formas ou esteiras afastadas das paredes laterais do forno, pois neste local há uma maior circulação de calor, o que poderá ocasionar uma deformidade no processo de assado.
- \* Para o primeiro uso, passe um pano úmido com álcool em gel no interior do mesmo e aguarde em torno de 10 minutos até a evaporação completa do álcool, passado este tempo, ligue o forno vazio e com a porta aberta por 1 hora, para queimar as impurezas. Coloque as lajes pré-moldadas de modo que fiquem no chão da câmara.
- \* Para acender, puxe a gaveta móvel onde estão os queimadores, abra o registro geral do botijão ou da central de gás, depois, conforme a necessidade abra o registro da entrada de gás da gaveta.
- \* Procure distribuir as grelhas ou formas de modo a manter um espaço razoável entre cada alimento que está sendo assado, pois assim, se obtém uma melhor distribuição de calor na câmara.

### \* Capacidade de carga da grelha

Capacidade de carga da grelha(kg)				
Modelo	FIR160	FIR180 FIR180V	FIR190 FIR190V	FIR1110 FIR1110V
Capacidade de carga (kg)	13	18	15	19

## ATENÇÃO

Nas paredes, há uma maior circulação de calor, o que poderá ocasionar uma não uniformidade no processo de assado dos alimentos, portanto, procure, quando colocar a massa para assar sobre a pedra, colocá-la mais centralizada.

## SUGESTÃO DE ASSADO PARA BOLO

IMPORTANTE: esta sugestão de assado refere-se aos modelos de fornos simples e duplo. Para o exemplo aqui referenciado foram utilizadas formas para bolo de 250mmØ.

- Para o assado correto de bolos recomenda-se o uso da grade, estando esta no segundo trilho de cima para baixo, desta forma, mais longe do aquecimento;
  - Faça o pré-aquecimento por, no mínimo, 25 minutos na posição máxima para promover o aquecimento uniforme nas pedras;
  - Deixe assar por volta de 18 minutos na posição máxima, de modo que o bolo cresça e fique com a superfície levemente dourada. Após isso, baixe para a posição mínima devendo permanecer assim até o fim do assado, que se dará por volta de 32 minutos a contar do início do procedimento. Após passados 30 minutos de assado já pode-se verificar se o produto atingiu o assado interior;
- Obs: os tempos referenciados acima tomam como base uma receita utilizando uma forma de 250mmØ. Estes tempos podem sofrer variações dependendo da receita utilizada.

## ATENÇÃO

Para qualquer tipo de assado é necessário o pré-aquecimento do forno, portanto, este procedimento deve ser realizado 30 minutos antes de iniciar o processo de cocção.

## 7. FORNO GÁS GLP COM GRATINADOR

### CARACTERÍSTICAS BÁSICAS

- \* Porta de vidro temperado com sistema de abertura basculante, tipo guilhotina.
- \* Chapas internas em aço galvanizado.
- \* Corpo externo em aço inoxidável.
- \* Acompanha 1 (uma) grelha zincada por câmara.
- \* Isolamento térmico em manta de lã de rocha.
- \* Cada câmara possui 3 (três) trilhos de encaixe de grelhas, possibilitando regulagens diferenciadas conforme a necessidade do usuário.
- \* O chão de forno é composto por lajes pré-moldadas aquecidas diretamente pelos queimadores. (veja na tabela contida na página 3 deste manual a quantidade de lajes pré-moldadas por modelo)
- \* O ar quente circula pelas passagens laterais, penetrando na parte superior de cada câmara, recirculando pelas mesmas antes de sair pelos orifícios. Desta forma, há uma uniformidade de temperatura na parte interna.
- \* Queimadores em aço tubular, com regulador de entrada de ar obtendo-se, assim, uma chama mais perfeita.
- \* Termômetro de 0 a 350°C, permitindo a regulagem de temperatura através do registro de entrada de gás.
- \* Acendimento dos queimadores via orifícios existentes na parte dianteira inferior externa da câmara ou através da gaveta que, para ser utilizada, basta puxá-la para fora.



FIRV80

### ORIENTAÇÕES DE USO

Quando o forno é novo, passe um pano úmido com, de preferência, álcool em gel no interior do mesmo. Após a higienização, aguarde 10 minutos até a evaporação completa de todo o álcool. Coloque as lajes pré-moldadas de modo que fiquem no chão da câmara de cozimento. Esse é um procedimento fundamental para a performance do equipamento.

Para acender o forno, puxe a gaveta móvel onde estão os queimadores. Abra o registro geral da válvula do botijão de gás. Depois, conforme a necessidade, abra o registro de entrada de gás da gaveta do queimador. Pré-aqueça o forno por, no mínimo, 30 minutos.

Procure distribuir as grelhas ou formas para manter um espaço razoável entre cada alimento que está sendo assado. Assim, se obtém uma melhor distribuição de calor pela câmara.

Quando for necessário o uso do queimador superior/gratinador (infravermelho) deve-se, primeiramente, desligar o queimador inferior, aguardando a temperatura do forno baixar, até próximo da temperatura ambiente. Este procedimento deve ser realizado, pois, se mantiver o queimador inferior aceso, o mesmo irá gerar calor que dificultará o acendimento do queimador superior (infravermelho).

Para acender o(s) infravermelho(s) deve-se, primeiramente, abrir o registro de gás correspondente na posição máxima e acendê-lo com o auxílio de um isqueiro ou acendedor conforme imagem abaixo.

## ATENÇÃO

Somente ligar o queimador superior/gratinador, com o queimador inferior desligado.



Para um melhor efeito do gratinador, é aconselhado trabalhar com o mesmo na posição máxima, podendo-se trabalhar na posição mínima, porém, com um menor desempenho.