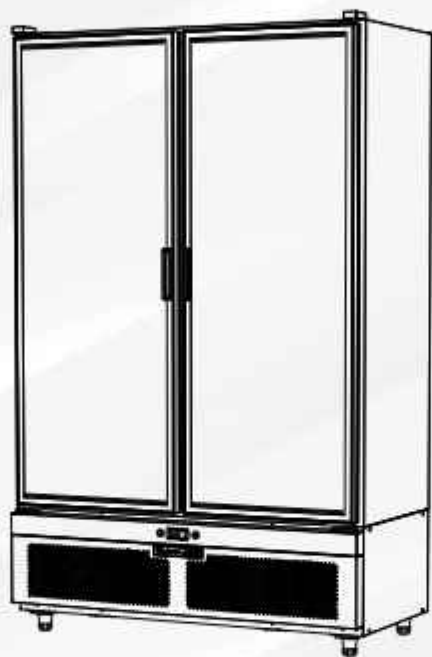


MANUAL DE INSTRUÇÕES



LINHA PRIME
REFRIGERADOR EXPOSITOR VERTICAL
CÂMARA FRIA REFRIGERADA EXPOSITOR VERTICAL

 **VENÂNCIO**
Prime

SEGURANÇA

Instruções Importantes de Segurança

ESTE MANUAL CONTÉM IMPORTANTES INFORMAÇÕES DE SEGURANÇA, LEIA ATENTAMENTE E GUARDE PARA FUTURAS REFERÊNCIAS.



Os contatos de nossa assistência estão na contracapa deste manual, mantenha-o sempre a mão, para qualquer necessidade.

Este é o símbolo de alerta de segurança. Todas as mensagens de segurança virão após este símbolo e a mensagem "ADVERTÊNCIA" e/ou "PERIGO" e/ou "IMPORTANTE". Estas palavras significam;

▲ ADVERTÊNCIA

Todas as mensagens de segurança mencionam qual é o risco em potencial, como reduzir a chance de se ferir e o que pode acontecer se as instruções não forem seguidas.

▲ PERIGO

Existe risco de você perder a vida ou de ocorrerem danos graves se as instruções não forem seguidas corretamente.

▲ IMPORTANTE

São informações essenciais, que devem ser seguidas em relação ao produto.

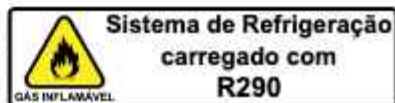
Avisos de Segurança

- A instalação deve ser realizada de acordo com as instruções do fabricante e por pessoas qualificadas e autorizadas;
- Para eventuais reparos, entre em contato exclusivamente com um assistente técnico autorizado pelo fabricante e solicite peças de reposição originais;
- Antes de colocar o produto em funcionamento e cada vez que houver alguma dúvida sobre o funcionamento, o usuário tem o dever de ler e compreender detalhadamente este manual;
- Instale o produto em um local onde haja espaço físico suficiente para o perfeito manuseio do produto;

- Se ao usar o produto, for observada alguma anormalidade em seu funcionamento, interrompa o uso e acione um assistente técnico autorizado para a correção do problema;
- Retire o produto da tomada quando: não estiver em uso, antes de efetuar qualquer manutenção ou reparo no produto e para limpá-lo;
- Nunca desligue o produto da tomada puxando pelo cabo elétrico;
- Jamais utilize o seu produto sem antes ter efetuado o correto aterramento;
- Evite choques elétricos, uma vez que podem causar falhas e mau funcionamento do produto;
- Não se apoie sobre as portas para não danificá-las, prejudicando a vedação do produto e comprometendo seu desempenho.
- Não permita que outras pessoas pendurem-se nas portas do refrigerador pois existe o risco de queda do mesmo, podendo causar grave acidente.
- Não instale o produto próximo de fontes quentes;
- O usuário deve ter o conhecimento da localização da chave liga/desliga, para que possa ser acionada a qualquer momento;
- Nunca altere as características originais do produto;
- Não use dispositivos mecânicos ou outros meios para acelerar o processo de degelo, além do que os recomendados por este manual de instrução.
- Não use extensões;
- Não use adaptadores, benjamin ou T's;
- Não prenda, torça ou amarre o cordão de alimentação;
- Use duas ou mais pessoas para mover e instalar;
- As partes traseira e inferior do produto podem apresentar risco de corte ou ferimento, portanto, cuidado ao manusear o refrigerador nestas regiões;
- No caso de uma eventual falta de energia, desligue imediatamente o produto.

Dicas importantes

- Conservar com cuidado este manual para qualquer consulta futura;
- Para conseguir o endereço da autorizada mais próxima de você, acesse nosso site (www.venanciometal.com.br), pois nele você encontrará a listagem completa das assistências autorizadas com o respectivo endereço e telefone;
- A não observação das instruções do manual do consumidor quanto às condições de instalação do produto invalidará sua garantia;
- Jamais utilize o produto se ele estiver danificado ou não estiver funcionando corretamente. Neste caso, entre em contato com o fabricante ou autorizada;
- Higienizar diariamente o produto após o uso, utilizando detergente neutro;
- Evite que água entre em contato com os componentes elétricos;
- Não instale o produto em locais onde ocorre o direcionamento direto da luz solar; este fato pode ocasionar deformações nas partes plásticas e prejudicar o rendimento do produto devido ao aumento da troca de calor;
- Ao abastecer o produto com alimentos, observar o nível máximo. Acima do nível sinalizado irá ocasionar prejuízo de refrigeração.
- Embale todo o alimento a ser congelado ou resfriado em recipientes adequados, evitando líquidos ou substâncias que danifiquem o produto ou cause odores impróprios para uma boa conservação. Exemplo: Sangue, sucos gerados por alimentos, etc.;
- Produtos em aerossol sob alta pressão, identificados pela palavra inflamável ou com o símbolo de uma pequena chama, não podem ser armazenados em nenhum refrigerador ou congelador sob-risco de explosão;
- Não armazene no produto medicamentos, equipamentos tóxicos ou químicos, pois podem contaminar os alimentos;
- Não utilize equipamentos elétricos dentro do aparelho, salvo os recomendados pelo fabricante;
- Equipamento carregado com R290, cuidados adicionais são necessários, pois o gás é inflamável;



IMPORTANTE

Não armazene álcool, gasolina ou qualquer outro líquido ou vapor inflamável próximo ou dentro de seu produto, isso pode gerar consequências graves, sendo a contaminação de alimentos e/ou riscos de explosão.

Este aparelho não se destina a utilização por pessoas (inclusive crianças), com capacidade físicas, sensoriais ou mentais reduzidas, ou por pessoas com falta de experiência e conhecimento, a menos que tenham recebido instruções referentes à utilização do aparelho ou estejam sob a supervisão de uma pessoa responsável pela sua segurança.

Não danifique o circuito refrigerante.

Evite acidentes: após desembalar o produto, mantenha o material da embalagem fora do alcance de crianças. Recomenda-se que as crianças sejam vigiadas para assegurar que elas não estejam brincando com o produto, mesmo estando desligado.

ADVERTÊNCIA

Se o cabo de alimentação está danificado ele deve ser substituído somente pelo fabricante ou agente autorizado, a fim de evitar riscos.

Este aparelho não é destinado à conservação de vacinas, medicamentos e derivados de sangue. Também não projetados para armazenamento de líquidos em contato direto com as paredes internas.

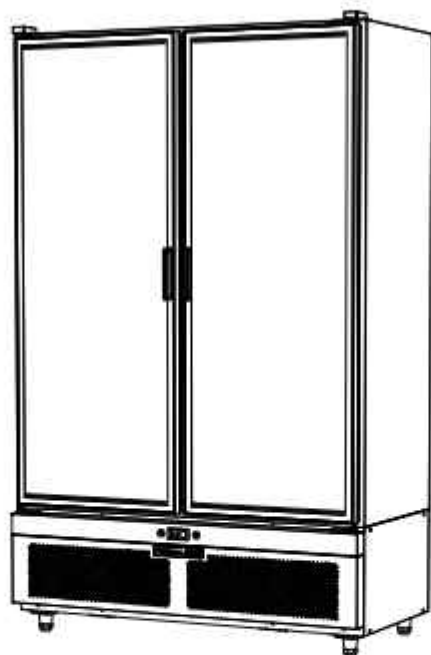
IMPORTANTE

Nº de série do produto encontra-se no final do manual.

ÍNDICE

01. INTRODUÇÃO	07
02. INSTALAÇÃO DO PRODUTO	08
2.1 Posicionamento	08
2.2 Sequência de instalação	08
2.3 Instalação elétrica	08
03. CONHECENDO O SEU PRODUTO	09
3.1 Principais características	09
3.2 Ligando o equipamento	10
3.3 Controlador digital	11
3.4 Sudação	12
04. LIMPEZA E MANUTENÇÃO	12
4.1 Limpeza	12
4.2 Manutenção	13
05. ESPECIFICAÇÕES TÉCNICAS	14
5.1 Dimensões e peso dos produtos	14
5.2 Classe climática	15
5.3 Dados técnicos	15
5.4 Esquema elétrico	16
06. SOLUÇÕES DE PROBLEMAS	21
07. TERMO DE GARANTIA	22
7.1 A garantia legal e/ou especial ficam automaticamente invalidas se:	23
7.2 A garantia legal e/ou especial não cobrem:	24
7.3 Considerações gerais:	25

1. INTRODUÇÃO



Você adquiriu um produto com a qualidade da marca Venâncio, agradecemos sua escolha! O **Refrigerador Expositor Vertical (Linha Prime)** é mais uma revolução que oferecemos a você, sendo este um produto que une economia, tecnologia e design inovador, tornando-se assim indispensável para o seu estabelecimento.

Leia atentamente este manual para conhecer seu equipamento e garantir o correto funcionamento e o máximo desempenho, aumentando assim sua vida útil. Ele é e será muito útil na hora de tirar dúvidas. Consulte-o.

2 INSTALAÇÃO DO PRODUTO

2.1 Posicionamento

Após o recebimento do produto, observe se o produto não está avariado. Em caso de avarias, consulte o termo de garantia neste manual de instrução para seguir as recomendações estabelecidas.

Antes de realizar a instalação do produto deve ser verificado se o piso está nivelado e seco. O ambiente deve ser arejado e limpo para melhor desempenho do produto.

▲ IMPORTANTE

O transporte e desmontagem da embalagem deverá ser realizado na posição de uso ou não inferior a 45° e com auxílio de duas ou mais pessoas.

Posicione o **Refrigerador Expositor Vertical** sobre o local de trabalho com cuidado e se necessário realize um pequeno ajuste no nivelamento do pé.

Instale o produto afastado de fontes de calor e livre da ação dos raios solares. Para garantir a circulação de ar, instale o produto respeitando as distâncias mínimas: 10 cm nas laterais e 10 cm na traseira.

▲ IMPORTANTE

Não obstrua as aberturas de ventilação do produto, pois elas garantem a ventilação o funcionamento correto do sistema de refrigeração.

2.2 Sequência de Instalação

- 1) Retire películas de proteção antes de utilizar o produto;
- 2) Retire as prateleiras que estão no interior do Refrigerador Expositor e desembale-as;
- 3) Conecte o produto a rede elétrica certificando-se que o produto está de acordo com a tensão da rede;
- 4) O produto está pronto para ser utilizado.

2.3 Instalação Elétrica

Certifique-se que a rede elétrica possui a mesma tensão que o produto e que o condutor de aterramento da rede elétrica esteja corretamente instalado, conforme a legislação vigente. O aterramento elétrico é importante para evitar que os operadores do produto sofram acidentes devido a choques elétricos.

O plugue do cabo de alimentação do produto é de acordo com o padrão estabelecido pela norma NBR 14136 - ABNT, e pela Portaria nº 02/2007, do Conmetro.

Verifique se a tensão de rede do local possui oscilações (variações) de energia fora do limite máximo e mínimo, conforme indicado na tabela. Se estiver fora do limite poderá ocasionar danos nos componentes, principalmente do compressor, e neste caso não será coberto pela garantia.

Para solucionar este problema é recomendado a utilização de um estabilizador automático que atenda os limites estabelecidos na tabela e a potência consumida de seu produto.

VARIÇÃO ADMISSÍVEL DE TENSÃO		
NOMINAL (V)	MÍNIMO (V)	MÁXIMO (V)
127	114	140
220	198	242

▲ IMPORTANTE

Antes de ligar o seu produto, certifique-se de que a tensão registrada na etiqueta existente no cabo de alimentação coincide com a tensão do estabelecimento.

Jamais utilize o seu produto sem antes ter efetuado o correto aterramento;
Jamais utilize extensões, conectores do tipo T ou benjamins para a ligação do produto;

Caso sua tomada ainda se encontre no padrão antigo, deve ser providenciada a substituição e adequação da mesma ao novo padrão NBR14136, com um electricista de sua confiança. Em nenhuma hipótese remova o pino fio terra (do meio) da tomada;

Use uma tomada elétrica exclusiva para ligar o seu produto.

3 CONHECENDO O PRODUTO

3.1 Principais características

O **Refrigerador Expositor Vertical (Linha Prime)** é uma inovação no mercado de refrigeração para cozinhas industriais de restaurantes, bares, mercados, hotéis, entre outros estabelecimentos. Apresentando a funcionalidade para refrigeração de bebidas, laticínios, frios e alimentos diversos (não congelados). Este produto visa atender às necessidades dos clientes sendo de qualidade e com alta eficiência.

Principais características:

- Refrigeração: Ar forçado com serpentina aletada;
- Temperaturas: 2°C a 7°C (Frios e laticínios) ou -5°C a 7°C (Bebidas);
- Controlador de temperatura: Controlador digital para a definição da temperatura e o degelo automático;

- Fluido refrigerante R290 (Propano), é um fluido natural que não causa danos à camada de ozônio e não contribui para o efeito estufa;
- Tecnologia Frost Free (tecnologia que evita o acúmulo de gelo e que transporta a água do descongelamento para um pequeno reservatório sendo este um elemento que atinge elevadas temperaturas, fazendo com que essa água evapore e conseqüentemente refrigerando o sistema de calor do produto. Além disso, por ele ter essa característica apresenta uma vantagem para o cliente como uma maior rapidez e facilidade na limpeza pois não é necessário aguardar o descongelamento ou fazer o degelo de forma manual);
- Prateleiras: Aramadas e reguláveis;

O **Refrigerador Expositor Vertical (Linha Prime)** é um produto que procura atender as necessidades dos clientes, ou seja, quem monta o produto é o cliente seguindo as opções disponibilizadas pela **Metalúrgica Venâncio**. Desta forma existe componentes do produto que são opcionais que o cliente define:

- Quantidade de portas: 2, 3 ou 4 portas;
- Característica da porta: vidro duplo com aquecimento;
- Barras de LED "branco quente" 3000 K.

Os revestimentos interno e externo são de aço pré-pintado preto.

3.2 Ligando o produto

Para ligar o **Refrigerador Expositor Vertical (Linha Prime)** conecte o plugue do produto na tomada. Para ligar o LED interno, acione o interruptor da luz ao lado do controlador. Para acionar o desembaçador das portas, ligue o interruptor do aquecimento das portas.

Antes de utilizar o equipamento pela primeira vez, é recomendável deixá-lo operando vazio por, no mínimo, duas horas, para que alcance a temperatura ideal de funcionamento.

Evite inserir produtos quentes no equipamento para evitar impactos no desempenho. Essa prática contribui para reduzir o tempo de operação do compressor necessário para atingir a temperatura desejada.

Sempre que desligar o Refrigerador Vertical espere 5 minutos para ligá-lo novamente.

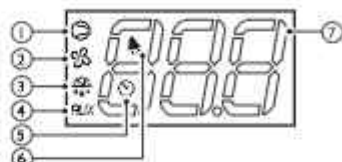
O controle de temperatura é realizado através de um controlador digital, que sai de fábrica ajustado pronto para o uso. Para realizar o ajuste da temperatura deve seguir os procedimentos conforme o item específico.

▲ **IMPORTANTE**

Conforme o ajuste do controlador digital que o usuário realizar pode fazer com que o produto não funcione adequadamente;

Respeite o limite do nível de carga indicado pelo adesivo abaixo no compartimento interno do produto.

3.3 Controlador Digital



REFERÊNCIA	FUNÇÃO	FUNCIONAMENTO NORMAL			START UP
		ON	OFF	INTERMIT.	
1	Compressor	Aceso	Apagado	Solicitado	ON
2	Ventilador	Aceso	Apagado	Solicitado	ON
3	Defrost	Aceso	Apagado	Solicitado	ON
4	Saída auxiliar (AUX)	Saída sem função	Saída não está funcionando.	-	ON
5	Relógio (RTC)	RTC presente, ativado (IEN = 1) e foi programada pelo menos uma faixa horária.	RTC não presente ou não ativado (IEN=0) ou não foi programada nenhuma faixa horária	-	ON
6	Alarme	Alarme em curso	Nenhum alarme em curso	-	ON
7	Algarismo	Formados por três dígitos com ponto decimal e intervalo - 199 ...999.			

Funções dos botões do controlador digital

Tecla		Normal funcionamento		Start up	
		Pressão de uma única tecla	Pressão combinada		
▲	Up ON / OFF	Mais de 3s: alterna entre os estados ON e OFF.	Pressionadas simultaneamente ativam / desativa o ciclo contínuo.	Pressionada simultaneamente ativam / o procedimento RESET parâmetros	Durante 1s visualiza cód. Vers. Firmware
▼	Down defrost	Mais de 3s: ativa/desativa defrost.			
	Set mute	-1s: visualiza / permite programar set point; - mais de 3 s: acesso ao menu de programação de parâmetros (inserir password '22'); - Silencia o alarme acústico (buzzer).			-

Programação do set point (valor de temperatura desejado)

- Pressione durante 1s "SET", pouco depois o valor programado surge intermitente;
- Aumente ou diminua esse valor com "UP" ou "DOWN";
- Pressione "SET" para confirmar novo valor.

ON/OFF do instrumento

- Pressione durante mais 3s "UP". Nesta condição, os algoritmos de regulação e defrost estão ativados e o instrumento alterna no visor a visualização da mensagem "OFF" com a da temperatura programada.

3.4 Sudação

Quando ocorrer dias com a umidade relativa do ar muito elevada ou a diferença entre a temperatura interna e externa do produto muito grande pode ocorrer a condensação do vapor d'água contido no ar.

Para reduzir a sudação nas portas, acione o desembaçador das portas.

Em locais com climatização, a sudação é reduzida.

4 LIMPEZA E MANUTENÇÃO

4.1 Limpeza

ADVERTÊNCIA

Para a realização da limpeza, o produto deve estar completamente desconectado da rede elétrica, evitando assim, qualquer acidente;

Não faça uso de materiais de limpeza tóxicos ou com alto teor químico. Consulte todas as instruções dadas pelos fabricantes dos produtos de higienização.

- Limpe o **Refrigerador Expositor Vertical (Linha Prime)** frequentemente, pois a limpeza constante e correta é fundamental para o perfeito funcionamento do produto;
- Recomendamos realizar a limpeza utilizando uma esponja não abrasiva com detergente doméstico neutro e água;
- Sempre remova o resto de detergente com pano umedecido e seque o produto com pano ou papel para que não apareçam manchas.
- Não utilize jatos d'água diretamente sobre o produto;
- Não utilize produtos abrasivos ou corrosivos;

Limpeza do condensador

A limpeza regular do condensador é fundamental para otimizar o desempenho do equipamento e minimizar o funcionamento excessivo do compressor.

Realize a limpeza do condensador mensalmente. Siga os passos abaixo para realizá-la corretamente:

- 1) Desligue o equipamento e retire-o da tomada;
- 2) Recomendamos que utilize mangueira de ar comprimido, aspirador de pó e/ou pano úmido para realizar a limpeza;
- 3) Para realizar a limpeza das aletas, utilize um pincel de cerdas plásticas;

IMPORTANTE

Ao realizar a limpeza nas aletas do condensador, tenha cuidado para não se cortar e não amassá-las.

4) Após finalizar a limpeza, conecte o produto na tomada e ligue conforme as instruções deste manual.

Degelo

- Por ser um produto com características Frost Free o degelo do **Refrigerador Expositor Vertical (Linha Prime)** é realizado automaticamente;
- Não utilize equipamentos mecânicos ou outros para acelerar o processo de degelo, exceto se recomendado pelo fabricante.

IMPORTANTE

O não cumprimento das recomendações acima citadas ocasionará na perda da garantia do equipamento.

4.2 Manutenção

A manutenção deve ser um dos cuidados a serem tomados para uma boa vida útil do produto. A correta limpeza, instalação, checagem da fiação e a vida útil do produto colaboram para que a manutenção diminua.

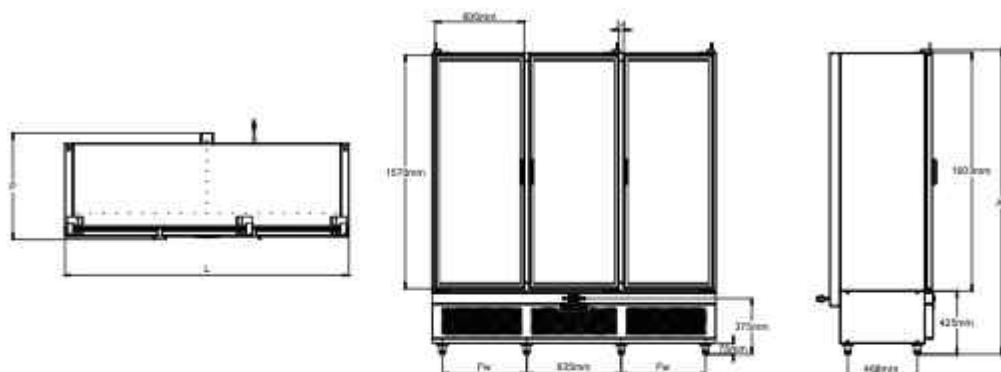
Antes de qualquer manutenção elétrica ou mecânica certifique-se que o produto está desconectado da rede elétrica.

IMPORTANTE

A manutenção do produto somente deve ser realizada por profissional técnico autorizado pelo fabricante.

5 ESPECIFICAÇÕES TÉCNICAS

5.1 Dimensões e peso dos produtos



VISTA SUPERIOR

VISTA FRONTAL

VISTA LATERAL

MODELO	DIMENSÕES EXTERNAS DO PRODUTO					DIMENSÕES DA EMBALAGEM			
	LARGURA (L) (mm)	PROFUNDIDADE (P) (mm)	Pw (mm)	ALTURA (A) (mm)	PESO LÍQUIDO (kg)	LARGURA (mm)	PROFUNDIDADE (mm)	ALTURA (mm)	PESO BRUTO (kg)
PREV2P	1274	715	1134	2045	150	1383	805	2225	175
PREV3P	1908		3 x 835		205	2016			240
PREV4P	2541		4 x 883		250	2650			300

Dimensões internas do produto

MODELO	DIMENSÕES DO PRODUTO INTERNAS		
	LARGURA (mm)	PROFUNDIDADE (mm)	ALTURA (mm)
PREV2P	1166	482	1340
PREV3P	1800		
PREV4P	2433		

5.2 Classe Climática

Em cumprimento com a norma de segurança elétrica IEC60335-2-89, a classe climática do produto é especificada na etiqueta do mesmo.

Classe	Temperatura	Umidade
4	30°C	55%
5	27°C	70%
7	35°C	75%

Tabela conforme ISO 23953

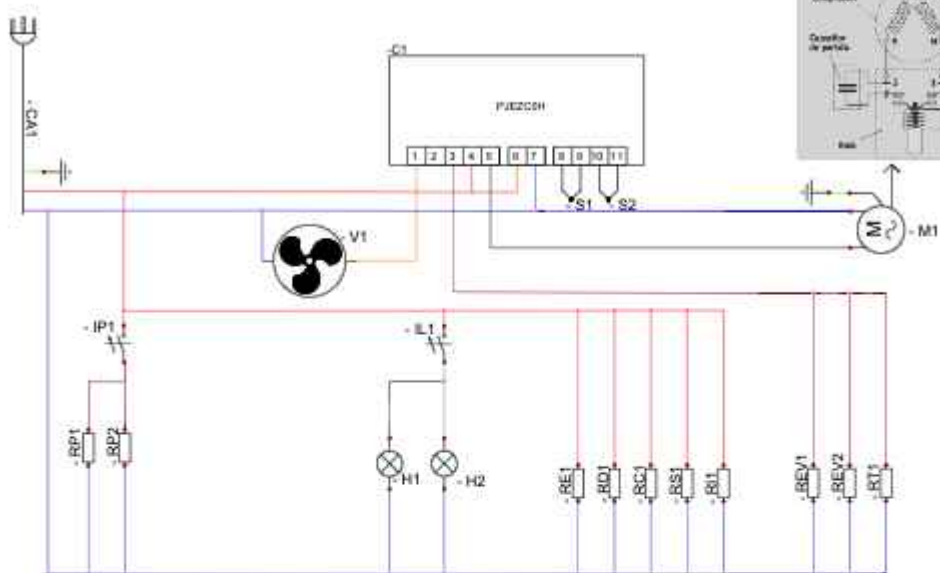
5.3 Dados técnicos

GRANDEZA	MODELOS - FRIOS E LATICÍNIOS					
	PREV2P		PREV3P		PREV4P	
Tensão (V)	127	220	127	220	127	220
Frequência (Hz)	60					
Corrente máxima (A)	5,82	3,1	6,92	3,63	12,21	7,28
Classe climática	4					
Gás refrigerante	R290 (inflamável)					
Carga de gás (kg)	0,085		0,100		0,115	
Função	Refrigerador					
Carga/prateleira (kg)	20					

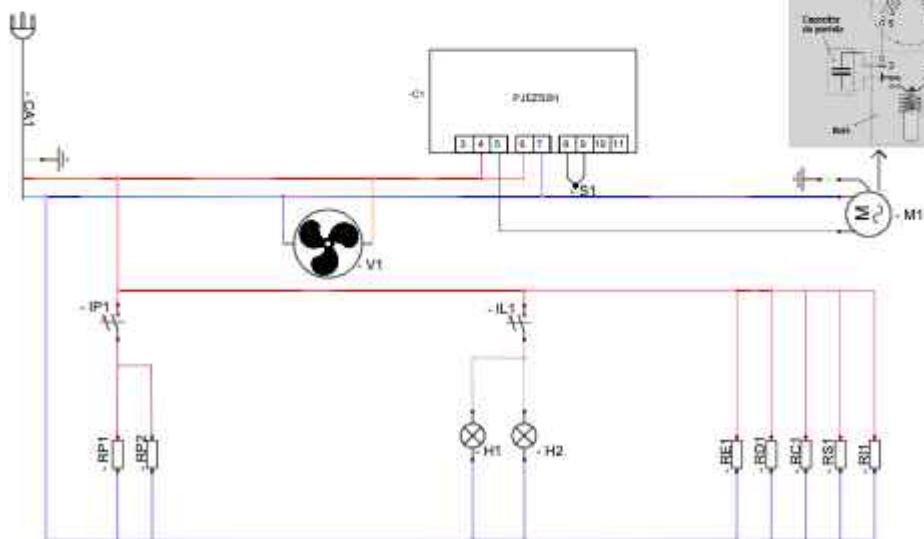
GRANDEZA	MODELOS - BEBIDAS			
	PREV2P		PREV3P	
Tensão (V)	127	220	127	220
Frequência (Hz)	60			
Corrente máxima (A)	10,02	5,5	15,63	8,79
Classe climática	4			
Gás refrigerante	R290 (inflamável)			
Carga de gás (kg)	0,105		0,120	
Função	Refrigerador			
Carga/prateleira (kg)	20			

5.4 Esquemas Eléctricos

→ PREV2P - Bebidas

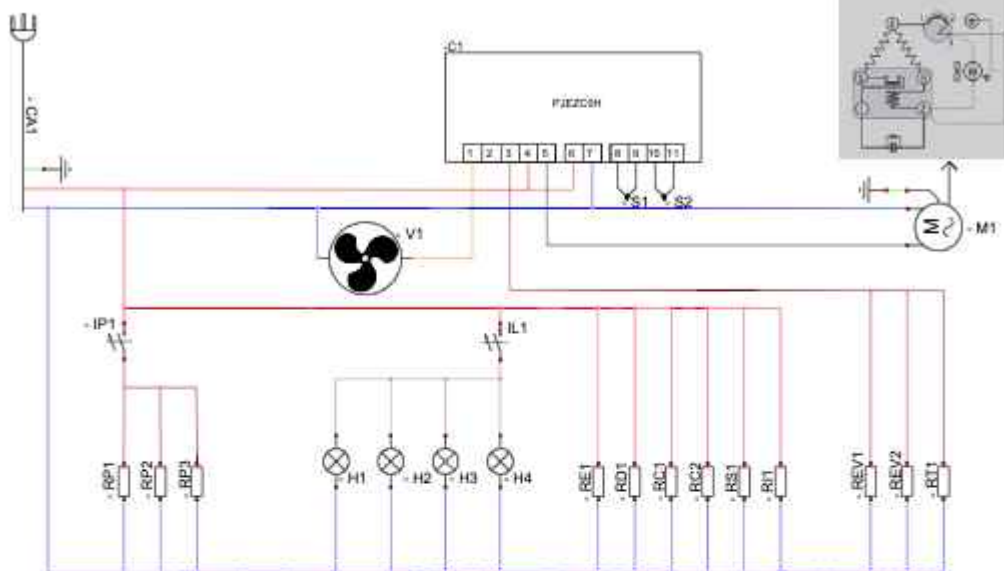


→ PREV2P - Frios e laticínios

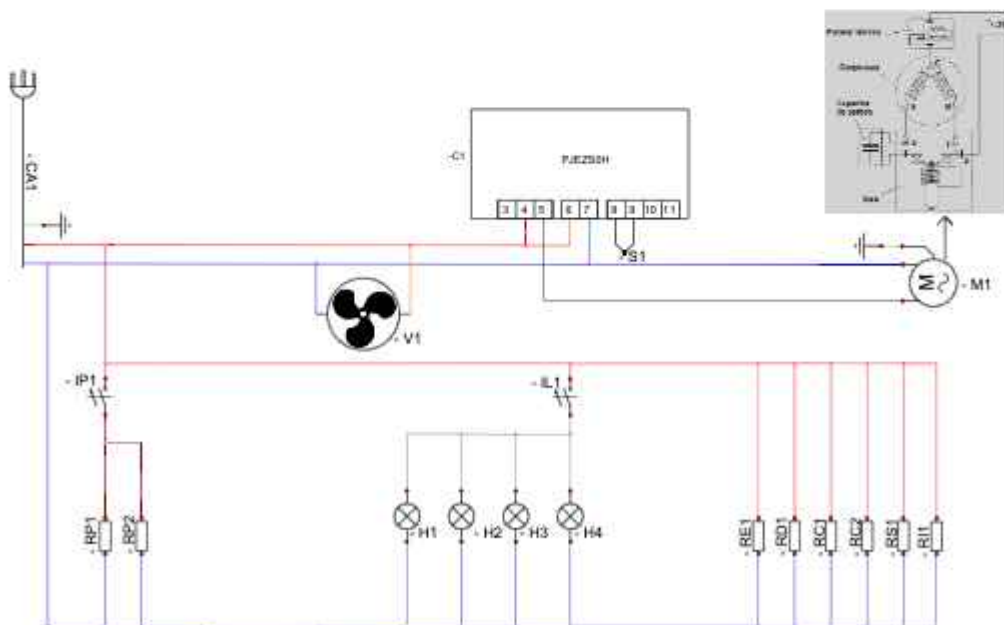


COMPONENTES						
Tensão	Modelo	Sigla	Componente	Código	Qtd	
220	BEBIDAS, FRIOS E LATICINIOS	CA1	CABO PLUG EPR 3 X 1 X 2000 - C/ J4	101491	1	
127	BEBIDAS, FRIOS E LATICINIOS	CA1	CABO PLUG 3 X 2,5 X 2000 - C/ J4	105377	1	
220	BEBIDAS, FRIOS E LATICINIOS	V1	MOTOR VENTILADOR	102456	1	
127	BEBIDAS, FRIOS E LATICINIOS	V1	MOTOR VENTILADOR	102455	1	
220	FRIOS E LATICINIOS	C1	CONTROLADOR DIGITAL DISPLAY VERMELHO	103866	1	
127	FRIOS E LATICINIOS	C1		104778	1	
220	BEBIDAS	C1	CONTROLADOR DIGITAL DISPLAY BRANCO	105651	1	
127	BEBIDAS	C1	CONTROLADOR DIGITAL DISPLAY BRANCO	105682	1	
127/220	FRIOS E LATICINIOS	S1	SENSOR DE TEMPERATURA NTC - CABO 3M	105284	1	
127/220	BEBIDAS	S1, S2	SENSOR DE TEMPERATURA NTC - CABO 3M	105284	2	
220	BEBIDAS, FRIOS E LATICINIOS	M1	UNIDADE CONDENSADORA UM2X134U 1/2 220V 50HZ R290	103941	1	
127	BEBIDAS, FRIOS E LATICINIOS	M1	UNIDADE CONDENSADORA UM2X134U 1/2 115/127V 50HZ R290	103944	1	
127/220	BEBIDAS, FRIOS E LATICINIOS	IP1	INTERRUPTOR TECLA 10A 250V UNIPOLAR RED PRETO 220	103766	1	
127/220	BEBIDAS, FRIOS E LATICINIOS	L1	INTERRUPTOR TECLA 10A 250V UNIPOLAR RED PRETO LAMPADA	103859	1	
220	BEBIDAS, FRIOS E LATICINIOS	RP1	PORTA VIDRO DUPLO DR 600 X 1570MM PRETA ENERG 220V SLIM	105663	1	
127	BEBIDAS, FRIOS E LATICINIOS	RP1	PORTA VIDRO DUPLO DR 600 X 1570MM PRETA ENERG 127V SLIM	105686	1	
220	BEBIDAS, FRIOS E LATICINIOS	RP2	PORTA VIDRO DUPLO ESG 600 X 1570MM PRETA ENERG 220V SLIM	105664	1	
127	BEBIDAS, FRIOS E LATICINIOS	RP2	PORTA VIDRO DUPLO ESG 600 X 1570MM PRETA ENERG 127V SLIM	105687	1	
220	BEBIDAS, FRIOS E LATICINIOS	H1, H2	BARRA LED 1195MM PVC 24 LED BR 3000K 220V	105662	2	
127	BEBIDAS, FRIOS E LATICINIOS	H1, H2	BARRA LED 1195MM PVC 24 LED BR 3000K 127V	105661	2	
220	BEBIDAS, FRIOS E LATICINIOS	RE1, RD1	RESISTENCIA FLEXVEL 3,2MM 1,8M 10W/M 220V	105670	2	
127	BEBIDAS, FRIOS E LATICINIOS	RE1, RD1	RESISTENCIA FLEXVEL 3,2MM 1,8M 10W/M 127V	105669	2	
220	BEBIDAS, FRIOS E LATICINIOS	RC1	RESISTENCIA FLEXVEL 3,2MM 3,2M 8W/M 220V	105668	1	
127	BEBIDAS, FRIOS E LATICINIOS	RC1	RESISTENCIA FLEXVEL 3,2MM 3,2M 8W/M 127V	105667	1	
220	BEBIDAS, FRIOS E LATICINIOS	RS1, RI1	RESISTENCIA FLEXVEL 3,2MM 1,2M 8W/M 220V COLBS1P	103928	2	
127	BEBIDAS, FRIOS E LATICINIOS	RS1, RI1	RESISTENCIA FLEXVEL 3,2MM 1,2M 8W/M 127V COLBS1P	104892	2	
220	BEBIDAS	REV1, REV2	RESISTENCIA 220V TUBULAR TIPO U 250W 320MM	105447	2	
127	BEBIDAS	REV1, REV2	RESISTENCIA 127V TUBULAR TIPO U 250W 320MM	105652	2	
220	BEBIDAS	RT1	RESISTENCIA FLEXVEL 3,5MM 1,2M 30W/M 220V	105630	1	
127	BEBIDAS	RT1	RESISTENCIA FLEXVEL 3,5MM 1,2M 30W/M 127V	105631	1	

→ PREV3P - Bebidas



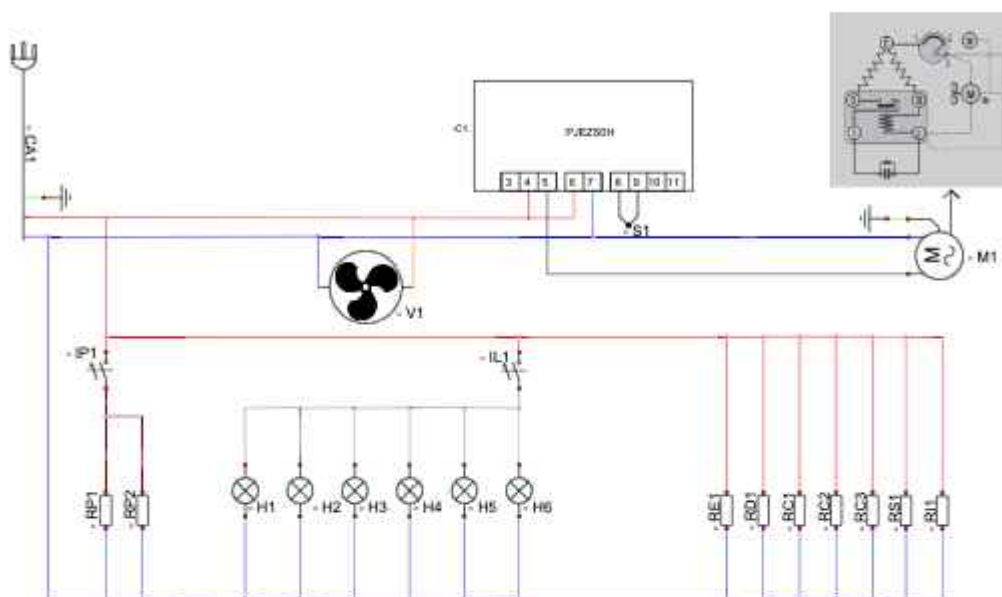
→ PREV3P - Frios e laticínios



COMPONENTES

Tensão	Modelo	Sigla	Componente	Código	Qtd
220	BEBIDAS, FRIOS E LATICINIOS	CA1	CABO PLUG	101451	1
127	BEBIDAS, FRIOS E LATICINIOS	CA1	CABO PLUG	105377	1
220	FRIOS E LATICINIOS	V1	MOTOR VENTILADOR	102456	1
127	FRIOS E LATICINIOS	V1	MOTOR VENTILADOR	102455	1
220	BEBIDAS	V1	MICRO MOTOR	105429	1
127	BEBIDAS	V1	MICRO MOTOR	105428	1
220	FRIOS E LATICINIOS	C1	CONTROLADOR DIGITAL DISPLAY VERMELHO	103866	1
127	FRIOS E LATICINIOS	C1	CONTROLADOR DIGITAL DISPLAY VERMELHO	104778	1
220	BEBIDAS	C1	CONTROLADOR DIGITAL DISPLAY BRANCO	105651	1
127	BEBIDAS	C1	CONTROLADOR DIGITAL DISPLAY BRANCO	105682	1
127/220	FRIOS E LATICINIOS	S1	SENSOR DE TEMPERATURA	105284	1
127/220	BEBIDAS	S1,S2	SENSOR DE TEMPERATURA	105284	2
220	FRIOS E LATICINIOS	M1	UNIDADE CONDENSADORA	103941	1
127	FRIOS E LATICINIOS	M1	UNIDADE CONDENSADORA	103944	1
220	BEBIDAS	M1	UNIDADE CONDENSADORA	103945	1
127	BEBIDAS	M1	UNIDADE CONDENSADORA	103949	1
127/220	BEBIDAS, FRIOS E LATICINIOS	IP1	INTERRUPTOR TECLA	103786	1
127/220	BEBIDAS, FRIOS E LATICINIOS	IL1	INTERRUPTOR TECLA	103859	1
220	BEBIDAS, FRIOS E LATICINIOS	RP1,RP2	PORTA VIDRO DUPLO DIR. ENERG 220V SLIM	105663	2
127	BEBIDAS, FRIOS E LATICINIOS	RP1,RP2	PORTA VIDRO DUPLO DIR. ENERG 220V SLIM	105686	2
220	BEBIDAS, FRIOS E LATICINIOS	RP3	PORTA VIDRO DUPLO ESQ. ENERG 220V SLIM	105664	1
127	BEBIDAS, FRIOS E LATICINIOS	RP3	PORTA VIDRO DUPLO ESQ. ENERG 220V SLIM	105667	1
220	BEBIDAS, FRIOS E LATICINIOS	H1,H2,H3,H4	BARRA LED	105662	4
127	BEBIDAS, FRIOS E LATICINIOS	H1,H2,H3,H4	BARRA LED	105661	4
220	BEBIDAS, FRIOS E LATICINIOS	RE1,RD1,RS1,RI1	RESISTENCIA FLEXVEL	105670	4
127	BEBIDAS, FRIOS E LATICINIOS	RE1,RD1,RS1,RI1	RESISTENCIA FLEXVEL	105669	4
220	BEBIDAS, FRIOS E LATICINIOS	RC1	RESISTENCIA FLEXVEL	105668	2
127	BEBIDAS, FRIOS E LATICINIOS	RC1	RESISTENCIA FLEXVEL	105667	2
220	BEBIDAS	REV1,REV2	RESISTENCIA 220V TUBULAR TIPO U	105447	2
127	BEBIDAS	REV1,REV2	RESISTENCIA 220V TUBULAR TIPO U	105652	2
220	BEBIDAS	RT1	RESISTENCIA FLEXVEL	105630	1
127	BEBIDAS	RT1	RESISTENCIA FLEXVEL	105631	1

→ PREV4P - Frios e laticínios



COMPONENTES

Tensão	Modelo	Sigla	Componente	Código	Qtd
220	FRIOS E LATICÍNIOS	CA1	CABO PLUG	101451	1
127	FRIOS E LATICÍNIOS	CA1	CABO PLUG	105377	1
220	FRIOS E LATICÍNIOS	V1	MICRO MOTOR	105429	1
127	FRIOS E LATICÍNIOS	V1	MICRO MOTOR	105428	1
220	FRIOS E LATICÍNIOS	C1	CONTROLADOR DIGITAL DISPLAY VERMELHO	103866	1
127	FRIOS E LATICÍNIOS	C1	CONTROLADOR DIGITAL DISPLAY VERMELHO	104778	1
127/220	FRIOS E LATICÍNIOS	S1	SENSOR DE TEMPERATURA	105284	1
220	FRIOS E LATICÍNIOS	M1	UNIDADE CONDENSADORA	103945	1
127	FRIOS E LATICÍNIOS	M1	UNIDADE CONDENSADORA	103949	1
127/220	FRIOS E LATICÍNIOS	IP1	INTERRUPTOR TECLA	103766	1
127/220	FRIOS E LATICÍNIOS	IL1	INTERRUPTOR TECLA	103859	1
220	FRIOS E LATICÍNIOS	RP1,RP2	PORTA VIDRO DUPLO DIR SLIM	105663	2
127	FRIOS E LATICÍNIOS	RP1,RP2	PORTA VIDRO DUPLO DIR SLIM	105686	2
220	FRIOS E LATICÍNIOS	RP3,RP4	PORTA VIDRO DUPLO ESQ SLIM	105664	2
127	FRIOS E LATICÍNIOS	RP3,RP4	PORTA VIDRO DUPLO ESQ SLIM	105687	2
220	FRIOS E LATICÍNIOS	H1,H2,H3,H4,H5,H6	BARRA LED	105662	6
127	FRIOS E LATICÍNIOS	H1,H2,H3,H4,H5,H6	BARRA LED	105661	6
220	FRIOS E LATICÍNIOS	RE1,RD1	RESISTENCIA FLEXIVEL	105670	2
127	FRIOS E LATICÍNIOS	RE1,RD1	RESISTENCIA FLEXIVEL	105669	2
220	FRIOS E LATICÍNIOS	RS1,RI1	RESISTENCIA FLEXIVEL	104782	2
127	FRIOS E LATICÍNIOS	RS1,RI1	RESISTENCIA FLEXIVEL	104895	2
220	FRIOS E LATICÍNIOS	RC1	RESISTENCIA FLEXIVEL	105668	3
127	FRIOS E LATICÍNIOS	RC1	RESISTENCIA FLEXIVEL	105667	3

6. SOLUÇÕES DE PROBLEMAS

PROBLEMA	POSSÍVEL CAUSA	SOLUÇÃO
O Refrigerador Expositor Vertical não liga:	Falta de energia elétrica.	Verifique se a fiação elétrica de seu estabelecimento suporta a corrente do produto ou se <u>desarmou o disjuntor</u> .
	Plugue com mau contato na tomada.	Corrija o defeito da tomada.
	Equipamento desconectado da tomada.	Conecte o equipamento na tomada.
	Oscilações de tensão.	Instale um estabilizador de tensão.
	Tensão do produto é diferente que a tensão da rede.	Ligue na tensão correta.
	Interruptor na posição desligado.	Ajuste para posição correta.
Não refrigera os produtos ou é insuficiente:	O equipamento está com sobrecarga de produtos.	Retire os produtos em excesso verificando no equipamento a carga estabelecida na <u>etiqueta</u> .
	Os produtos estão impedindo a passagem de ar ou mal distribuídos no equipamento.	Corrija a distribuição dos produtos deixando espaço para o ar circular entre eles. <u>Respeite o limite de carga</u> .
	Abertura da porta com frequência ou se a porta está com uma boa vedação.	Abra a(s) porta (as) apenas quando for necessário e verifique está bem fechada.
O Led não acende:	Led quebrado.	Entre em contato com a assistência técnica autorizada.
	Se a lâmpada não está encaixada corretamente.	
O equipamento apresenta ruídos:	Equipamento desnivelado.	Confira a seção de instalação neste manual.
	Ruído característico.	Após a parada do compressor terá um ruído normal em virtude da expansão de gás do sistema, sendo uma característica normal do equipamento.

- Para qualquer outro problema aparente, entre em contato com um assistente técnico autorizado.

7. TERMO DE GARANTIA

A METALÚRGICA VENÂNCIO LTDA, oferece garantia aos equipamentos fabricados conforme está especificado abaixo:

- A garantia se refere somente ao uso normal do equipamento, considerando o atendimento das recomendações e instruções constantes no manual que acompanha o produto. Para tanto, a marca concede a garantia de 6 meses (3 meses de garantia legal + 3 meses de garantia contratual), a contar da data da emissão da nota fiscal de compra, sendo obrigatória a sua apresentação para os atendimentos previstos neste termo de garantia.
- A garantia compreende a substituição de peças e de mão de obra no reparo de defeitos devidamente constatados pelo fabricante ou pela METALÚRGICA VENÂNCIO LTDA, como sendo de fabricação. Durante o período de vigência da garantia, o produto terá os serviços da METALÚRGICA VENÂNCIO LTDA. Apenas a assistência técnica autorizada pela marca VENÂNCIO será responsável pela constatação de defeitos e execução de reparos dentro do prazo de garantia, quando comprovado eventual vício/defeito de fabricação, a reparação será sem custos;
- Os equipamentos reparados sem a autorização da fábrica ou que forem alterados, desmontados e/ou utilizados em desacordo com as indicações presentes nos manuais respectivos, não serão cobertos por essa garantia;
- Esta garantia se refere somente as peças e componentes fabricados pela METALÚRGICA VENÂNCIO LTDA, cobrindo, também, os custos de mão-de-obra em tais consertos;
- Importante considerar que os vidros, lâmpadas, resistências, contatores, fusíveis, relés, solenóides, controladores digitais e termostatos, não são cobertos por esta garantia;
- No caso de motores elétricos, por serem de fabricação de terceiros, quando defeituosos, deverão ser enviados para a assistência técnica autorizada dos mesmos;
- No caso de equipamentos volumosos (assadores, fornos, estufas de aquecimento, fogões industriais, etc.) a assistência técnica, quando necessário, realizará a visita direto no estabelecimento do cliente. Já em relação aos equipamentos de pequena montagem (aquecedores, chapas, molheiras, tachos, sanduicheiras, bebedouros, refresqueiras, etc.), o cliente deverá, por conta própria, encaminhá-los a assistência técnica autorizada da marca;
- Defeitos na rede elétrica, instalação inadequada, danos no transporte realizado por terceiros ou intempéries invalidarão esta garantia;

• É responsabilidade do cliente o comunicado de eventual constatação de vício/defeito de fabricação do produto à METALÚRGICA VENÂNCIO LTDA, através do setor de Pós-Vendas, pelo telefone (51) 3793-4343 ou pelo Canal de Pós-Vendas no site da fabricante, ou ainda, através de uma das assistências técnicas autorizadas da marca, as quais estão disponibilizadas no site www.venanciometal.com.br.

IMPORTANTE

Somente efetuar a montagem do produto com equipamentos de segurança (óculos de proteção, luvas de couro, etc.) e ferramental adequado ao produto específico. A VENÂNCIO não se responsabiliza por quaisquer danos físicos advindos da falta de atenção a tais cuidados, bem como pela utilização inadequada do equipamento, inclusive quando em funcionamento.

7.1 A garantia legal e/ou especial ficam automaticamente inválidas se:

- O uso não for exclusivamente industrial/profissional;
- Na instalação do produto, não forem observadas as especificações e recomendações do Manual de Instruções quanto as condições para instalação do produto, tais como nivelamento do produto, adequação do local para instalação, tensão elétrica compatível com o produto, etc;
- Na instalação, as condições elétricas e/ou de gás não forem compatíveis com a ideal recomendada no Manual de Instruções;
- Na utilização do produto, não forem observadas as instruções de uso e recomendações do Manual de Instruções;
- Ocorrer mau uso, má conservação, uso inadequado, descuido com o produto, ou ainda, sofrido alterações ou modificações estéticas e/ou funcionais, bem como, tiver sido realizado conserto por pessoas ou entidades não credenciadas pela METALÚRGICA VENÂNCIO LTDA;
- Houver sinais de violação do produto, remoção e/ou adulteração do número de série ou da etiqueta de identificação do produto;

7.2. A garantia legal e/ou especial não cobrem

- Despesas decorrentes e consequentes de instalação de peças e acessórios que não pertençam ao produto, mesmo aqueles comercializados pela METALÚRGICA VENÂNCIO LTDA, salvo os específicos para cada modelo;
- Despesas com mão de obra, materiais, peças e adaptações necessárias para a preparação do local para instalação do produto, ou seja: rede elétrica, de gás, alvenaria, aterramento e etc;
- Serviços e/ou despesas de manutenção e/ou limpeza do produto;
- Falhas no funcionamento do produto decorrentes de insuficiência, problemas ou falta no fornecimento de energia elétrica, tais como: oscilações de energia elétrica superiores ao estabelecido no manual do consumidor e etc;
- Falhas no funcionamento normal do produto decorrentes da falta de limpeza e excesso de resíduos bem como decorrentes da ação de animais (insetos, animais domésticos), ou ainda decorrentes da existência de objetos em seu interior;
- Transporte do produto até o local definitivo da instalação;
- Produtos ou peças que tenham sido danificados em consequência de remoção, manuseio, quedas ou atos pelo próprio consumidor ou por terceiros;;

⚠ IMPORTANTE

NÃO NOS RESPONSABILIZAMOS POR VÍCIO DE SERVIÇOS PRESTADOS POR TERCEIROS.

- Defeitos estéticos (produtos amassados ou riscados) ou com peças internas ou externas faltando de produtos vendidos no saldo ou produtos de mostruário;
- Problemas de oxidação causados pelos seguintes fatores:
 - Instalação em ambientes onde o equipamento esteja exposto a produtos químicos ácidos que possam agredir a pintura do mesmo;
 - Instalação em ambientes de alta concentração salina, como em regiões litorâneas;
 - Utilização de produtos químicos inadequados para a limpeza;

- Despesas por diagnósticos que determinem que a falha no produto foi causada por motivo não coberto por esta garantia;
- O uso de eletrodomésticos, cuja explicação esteja no Manual de Instruções ou em etiquetas e adesivos orientativos que acompanham o produto, será cobrado dos consumidores.
- Recomendamos que quando entregue, confira seu produto na presença do transportador. Verifique se o produto está de acordo com a compra e a descrição da Nota Fiscal. Caso houver qualquer problema, recuse o produto, registre o motivo no verso da Nota Fiscal e entre em contato com o responsável pelo serviço de entrega;

A garantia especial não cobre:

- Todo e qualquer vício de fabricação aparente e de fácil constatação;
- Peças sujeitas ao desgaste natural, descartáveis, peças móveis ou removíveis em uso normal, tais como botões de comando, puxadores, bem como, a mão de obra utilizada na aplicação das peças;

7.3 Considerações gerais:

- A Metalúrgica Venâncio Ltda. não autoriza nenhuma pessoa ou entidade a assumir seu nome, ou qualquer outra responsabilidade a garantia de seus produtos.
- A Metalúrgica Venâncio Ltda. reserva-se o direito de alterar características gerais, técnicas e estéticas de seus produtos, sem aviso prévio.
- Para a comprovação do prazo de garantia, o consumidor deverá ter o Termo de Garantia abaixo, devidamente preenchido, junto com a 1ª via da nota fiscal de compra.

▲ ATENÇÃO

Para usufruir da garantia, preserve e mantenha em sua posse, a Nota Fiscal de Compra do produto e o Termo de Garantia. Esses documentos precisam ser apresentados ao profissional autorizado quando acionado o atendimento.

▲ AVISO

Manter preenchido com todos os dados de identificação do consumidor e produto.

IDENTIFICAÇÃO DO CONSUMIDOR E DO PRODUTO

NOME DO CONSUMIDOR:	
ENDEREÇO:	
PRODUTO ADQUIRIDO:	
Nº DE SÉRIE DO PRODUTO:	
NOTA FISCAL Nº:	
DATA:	
NOME DO REVENDEDOR:	

Conserve esse manual, o mesmo contém informações importantes para dúvidas, e ajustes. O mesmo será necessário para a solicitação de garantia, caso seja necessário.

COLE AQUI!

Nº de série do Produto

Metalúrgica Venâncio Ltda
Atendimento ao consumidor:
Setor de Pós-Vendas, (51) 3793-4343
Site - www.venanciometal.com.br



VENÂNCIO

Rua Wílma Helena Kunz, 2469 | Bela Vista
Venâncio Aires - RS - 95800-000

+55 51 3793-4300 | atendimento@venanciometal.com.br
www.venanciometal.com.br



Canal de Pós-Vendas +55 51 3793 4345