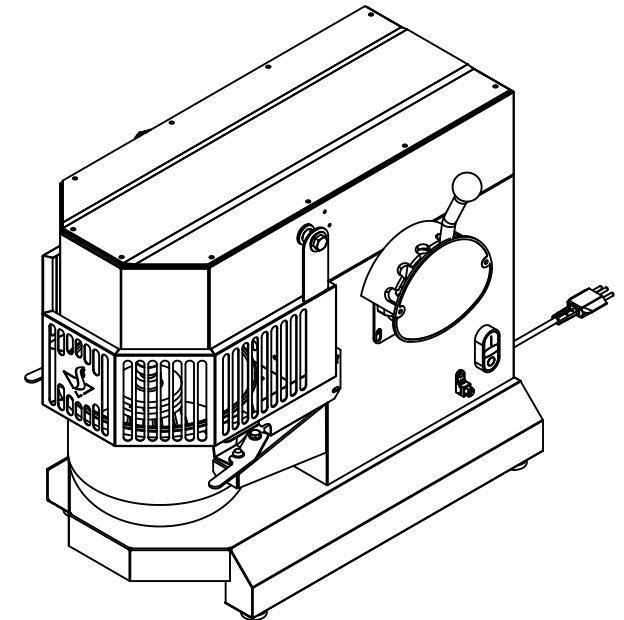


VENÂNCIO



BATEDEIRA PLANETÁRIA

VBP05

VENÂNCIO



Canal de
Pós-Vendas
(51) 3793-4343

Metalúrgica Venâncio LTDA

Rua Wilma Helena Kunz, 2469 - Bela Vista
Venâncio Aires - RS - Cep 95800-000

CNPJ: 93.899.359/0001-23 - Fone (51) 3793-4300
atendimento@venanciometal.com.br

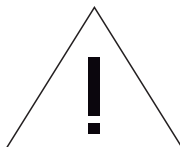
MANUAL DE INSTRUÇÕES

www.venanciometal.com.br

SEGURANÇA

Instruções Importantes de Segurança

ESTE MANUAL CONTÉM IMPORTANTES INFORMAÇÕES DE SEGURANÇA, LEIA ATENTAMENTE E GUARDE PARA FUTURAS REFERÊNCIAS.



Os contatos de nossa assistência estão na contracapa deste manual, mantenha-o sempre a mão, para qualquer necessidade.

Este é o símbolo de alerta de segurança. Todas as mensagens de segurança virão após este símbolo e a mensagem "ADVERTÊNCIA" e/ou "PERIGO" e/ou "IMPORTANTE". Estas palavras significam;

▲ ADVERTÊNCIA

Todas as mensagens de segurança mencionam qual é o risco em potencial, como reduzir a chance de se ferir e o que pode acontecer se as instruções não forem seguidas.

▲ PERIGO

Existe risco de você perder a vida ou de ocorrerem danos graves se as instruções não forem seguidas imediatamente.

▲ IMPORTANTE

São informações essenciais que o cliente deve seguir em relação ao produto.

Avisos de Segurança

- A instalação deve ser realizada de acordo com as instruções do fabricante e por pessoas qualificadas e autorizadas;
- Para eventuais reparos, entre em contato exclusivamente com um assistente técnico autorizado pelo fabricante e solicite peças de reposição originais;
- Antes de colocar o produto em funcionamento e cada vez que houver alguma dúvida sobre o funcionamento, o usuário tem o dever de ler e compreender detalhadamente este manual;
- Instale o produto em um local onde haja um espaço físico, suficiente para o perfeito manuseio do produto;

IDENTIFICAÇÃO DO CONSUMIDOR E DO PRODUTO

NOME DO CONSUMIDOR:	
ENDEREÇO:	
PRODUTO ADQUIRIDO:	
Nº DE SÉRIE DO PRODUTO:	
NOTA FISCAL Nº:	
DATA:	
NOME DO REVENDEDOR:	

Conserve esse manual, o mesmo contém informações importantes para dúvidas, e ajustes. O mesmo será necessário para a solicitação de garantia, caso seja necessário.

COLE AQUI!

Nº de série do Produto

Metalúrgica Venâncio Ltda
Atendimento ao consumidor:
Setor de Pós-Vendas, (51) 3793-4343
Site - www.venanciometal.com.br

ÍNDICE

01. INTRODUÇÃO	08
02. INSTALAÇÃO DO PRODUTO	09
2.1 Posicionamento	09
2.2 Instalação elétrica	09
2.3 Pré-operação	09
2.4 Ligando o equipamento	09
2.5 Usando o equipamento	10
03. CONHECENDO O SEU PRODUTO	10
3.1 Características	10
3.2 Principais componentes	11
3.3 Certificado de conformidade de produto e segurança	11
04. LIMPEZA E MANUTENÇÃO	12
4.1 Limpeza	12
4.2 Manutenção	12
05. ESPECIFICAÇÕES TÉCNICAS	13
5.1 Dimensões e peso dos produtos	13
5.1.1 Desenho técnico da ARSV7NR	13
5.1.2 Desenho técnico da ARSV15NR	14
5.1.3 Desenho técnico da ARSV25NR / ARSVT25NR	14
5.2 Tabela de carga máxima	15
5.3 Dados técnicos	15
5.4 Diagrama elétrico monofásico	15
5.4.1 ARSV7NR 127 V	15
5.4.2 ARSV7NR 220 V	16
5.4.3 ARSV15NR 127 V	16
5.4.4 ARSV15NR 220 V	16
5.4.5 ARSV25NR 220 V	17
5.5 Diagrama elétrico trifásico	18
5.5.1 ARSVT25NR 220 / 380 V	18
06. SOLUÇÃO DE PROBLEMAS	19
07. TERMO DE GARANTIA	20
7.1 A garantia legal e/ou especial ficam automaticamente inválidas se:	21
7.2 A garantia legal e/ou especial não cobrem:	22
7.3 Considerações gerais:	23

- Despesas por diagnósticos que determinem que a falha no produto foi causada por motivo não coberto por esta garantia;

O uso de eletrodomésticos, cuja explicação esteja no Manual de Instruções ou em etiquetas e adesivos orientativos que acompanham o produto, será cobrado dos consumidores.

Recomendamos que quando entregue, confira seu produto na presença do transportador. Verifique se o produto está de acordo com a compra e a descrição da Nota Fiscal. Caso houver qualquer problema, recuse o produto, registre o motivo no verso da Nota Fiscal e entre em contato com o responsável pelo serviço de entrega;

A garantia especial não cobre:

- Todo e qualquer vício de fabricação aparente e de fácil constatação;
- Peças sujeitas ao desgaste natural, descartáveis, peças móveis ou removíveis em uso normal, tais como botões de comando, puxadores, bem como, a mão de obra utilizada na aplicação das peças;

7.3 Considerações gerais:

- A Metalúrgica Venâncio Ltda. não autoriza nenhuma pessoa ou entidade a assumir seu nome, ou qualquer outra responsabilidade a garantia de seus produtos.

A Metalúrgica Venâncio Ltda. reserva-se o direito de alterar características gerais, técnicas e estéticas de seus produtos, sem aviso prévio.

Para a comprovação do prazo de garantia, o consumidor deverá ter o Termo de Garantia abaixo, devidamente preenchido, junto com a 1ª via da nota fiscal de compra.

⚠ ATENÇÃO

Para usufruir da garantia, preserve e mantenha em sua posse, a Nota Fiscal de Compra do produto e o Termo de Garantia. Esses documentos precisam ser apresentados ao profissional autorizado quando acionado o atendimento.

⚠ AVISO

Manter preenchido com todos os dados de identificação do consumidor e produto.

7.2. A garantia legal e/ou especial não cobrem

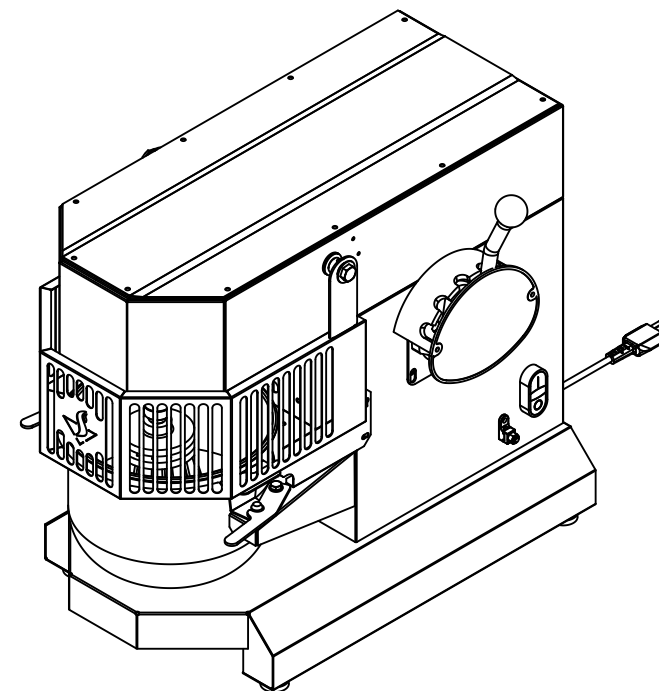
- Despesas decorrentes e consequentes de instalação de peças e acessórios que não pertençam ao produto, mesmo aqueles comercializados pela METALÚRGICA VENÂNCIO LTDA, salvo os específicos para cada modelo;
- Despesas com mão de obra, materiais, peças e adaptações necessárias para a preparação do local para instalação do produto, ou seja: rede elétrica, de gás, alvenaria, aterramento e etc;
- Serviços e/ou despesas de manutenção e/ou limpeza do produto;
- Falhas no funcionamento do produto decorrentes de insuficiência, problemas ou falta no fornecimento de energia elétrica, tais como: oscilações de energia elétrica superiores ao estabelecido no manual do consumidor e etc;
- Falhas no funcionamento normal do produto decorrentes da falta de limpeza e excesso de resíduos bem como decorrentes da ação de animais (insetos, animais domésticos), ou ainda decorrentes da existência de objetos em seu interior;
- Transporte do produto até o local definitivo da instalação;
- Produtos ou peças que tenham sido danificados em consequência de remoção, manuseio, quedas ou atos pelo próprio consumidor ou por terceiros;

⚠ IMPORTANTE

NÃO NOS RESPONSABILIZAMOS POR VÍCIO DE SERVIÇOS PRESTADOS POR TERCEIROS.

- Defeitos estéticos (produtos amassados ou riscados) ou com peças internas ou externas faltando de produtos vendidos no saldo ou produtos de mostruário;
- Problemas de oxidação causados pelos seguintes fatores:
 - Instalação em ambientes onde o equipamento esteja exposto a produtos químicos ácidos que possam agredir a pintura do mesmo;
 - Instalação em ambientes de alta concentração salina, como em regiões litorâneas;
 - Utilização de produtos químicos inadequados para a limpeza;

1. INTRODUÇÃO



Você adquiriu um produto com a qualidade da marca Venâncio, agradecemos sua escolha! **Batedeira Planetária (VBP)** é mais uma revolução que oferecemos a você, sendo este um produto que une economia, tecnologia e design inovador, tornando-se assim indispensável para o seu estabelecimento.

Leia atentamente este manual para saber mais detalhes do seu equipamento e garantir o correto funcionamento e o máximo desempenho, aumentando assim sua vida útil. Ele é e será muito útil na hora de tirar dúvidas. Consulte-o.

2. INSTALAÇÃO DO PRODUTO

2.1 Posicionamento

- A instalação deve ser feita em uma superfície plana, seca e nivelada;
- Deve haver uma distância de no mínimo 100 mm (10 cm) de qualquer obstáculo em todos os lados da máquina, para evitar o superaquecimento da mesma.

2.2 Instalação elétrica

- O equipamento deve ser ligado a um disjuntor de proteção C, verifique na tabela DISJUNTORES nos dados técnicos o correto para o seu modelo.
- Jamais utilize extensões, conectores do tipo T ou benjamins para a ligação do equipamento.

IMPORTANTE

Antes de ligar o seu equipamento, certifique-se de a tensão registrada na etiqueta existente no cabo de alimentação coincide com a tensão do estabelecimento.

2.3 Pré-operação

- Verificar se o produto está fixo em seu local de trabalho.
- Retirar a película de proteção antes de colocar o equipamento em funcionamento.
- Antes de utiliza seu equipamento, lave todas as partes que possam entrar em contato com o alimento, utilizando água e sabão neutro.

2.4 Ligando o Equipamento

Siga os passos abaixo para o procedimento correto de ligar a máquina:

- 1) Conecte o equipamento a rede elétrica certificando-se que o equipamento está de acordo com a tensão da rede. O cabo de alimentação possui 3 (três) pinos, onde o central é o pino de aterramento. É obrigatório que os três pinos estejam devidamente ligados.
- 2) Certifique-se que o equipamento está devidamente aterrado de acordo com as normas vigentes;
- 3) Certifique-se que todas as grades/tampas de proteção estão fechadas;
- 4) Para acionar a batedeira planetária aperte o botão liga da cor verde;

- É responsabilidade do cliente o comunicado de eventual constatação de vício/defeito de fabricação do produto à METALÚRGICA VENÂNCIO LTDA, através do setor de Pós-Vendas, pelo telefone (51) 3793-4343 ou pelo Canal de Pós-Vendas no site da fabricante, ou ainda, através de uma das assistências técnicas autorizadas da marca, as quais estão disponibilizadas no site www.venanciometal.com.br.

IMPORTANTE

Somente efetuar a montagem do produto com equipamentos de segurança (óculos de proteção, luvas de couro, etc.) e ferramental adequado ao produto específico. A VENÂNCIO não se responsabiliza por quaisquer danos físicos advindos da falta de atenção a tais cuidados, bem como pela utilização inadequada do equipamento, inclusive quando em funcionamento.

7.1 A garantia legal e/ou especial ficam automaticamente inválidas se:

- O uso não for exclusivamente industrial/profissional;
- Na instalação do produto, não forem observadas as especificações e recomendações do Manual de Instruções quanto as condições para instalação do produto, tais como nivelamento do produto, adequação do local para instalação, tensão elétrica compatível com o produto, etc;
- Na instalação, as condições elétricas e/ou de gás não forem compatíveis com a ideal recomendada no Manual de Instruções;
- Na utilização do produto, não forem observadas as instruções de uso e recomendações do Manual de Instruções;
- Ocorrer mau uso, má conservação, uso inadequado, descuido com o produto, ou ainda, sofrido alterações ou modificações estéticas e/ou funcionais, bem como, tiver sido realizado conserto por pessoas ou entidades não credenciadas pela METALÚRGICA VENÂNCIO LTDA;
- Houver sinais de violação do produto, remoção e/ou adulteração do número de série ou da etiqueta de identificação do produto;

7. TERMO DE GARANTIA

A METALÚRGICA VENÂNCIO LTDA, oferece garantia aos equipamentos fabricados conforme está especificado abaixo:

- A garantia se refere somente ao uso normal do equipamento, considerando o atendimento das recomendações e instruções constantes no manual que acompanha o produto. Para tanto, a marca concede a garantia de 6 meses (3 meses de garantia legal + 3 meses de garantia contratual), a contar da data da emissão da nota fiscal de compra, sendo obrigatória a sua apresentação para os atendimentos previstos neste termo de garantia.
- A garantia compreende a substituição de peças e de mão de obra no reparo de defeitos devidamente constatados pelo fabricante ou pela METALÚRGICA VENÂNCIO LTDA, como sendo de fabricação. Durante o período de vigência da garantia, o produto terá os serviços da METALÚRGICA VENÂNCIO LTDA. Apenas a assistência técnica autorizada pela marca VENÂNCIO será responsável pela constatação de defeitos e execução de reparos dentro do prazo de garantia, quando comprovado eventual vício/defeito de fabricação, a reparação será sem custos;
- Os equipamentos reparados sem a autorização da fábrica ou que forem alterados, desmontados e/ou utilizados em desacordo com as indicações presentes nos manuais respectivos, não serão cobertos por essa garantia;
- Esta garantia se refere somente as peças e componentes fabricados pela METALÚRGICA VENÂNCIO LTDA, cobrindo, também, os custos de mão-de-obra em tais consertos;
- Importante considerar que os vidros, lâmpadas, resistências, contadores, fusíveis, relés, solenóides, controladores digitais e termostatos, não são cobertos por esta garantia;
- No caso de motores elétricos, por serem de fabricação de terceiros, quando defeituosos, deverão ser enviados para a assistência técnica autorizada dos mesmos;
- No caso de equipamentos volumosos (assadores, fornos, estufas de aquecimento, fogões industriais, etc.) a assistência técnica, quando necessário, realizará a visita direto no estabelecimento do cliente. Já em relação aos equipamentos de pequena montagem (aquecedores, chapas, molheiras, tachos, sanduicheiras, bebedouros, refresqueiras, etc.), o cliente deverá, por conta própria, encaminhá-los a assistência técnica autorizada da marca;
- Defeitos na rede elétrica, instalação inadequada, danos no transporte realizado por terceiros ou intempéries invalidarão esta garantia;

5) Para desacioná-lo, basta apertar o botão desliga da cor vermelho que esta abaixo do botão verde;

Observação.: Toda vez que a grade de proteção for aberta o equipamento terá seu funcionamento interrompido. Ao fechar a grade, o equipamento somente voltará a funcionar após pressionar o botão verde de ligar/desligar;

2.5 Usando o Equipamento

- 1) Instale os batedores retirando o grampo de segurança, empurrando a bucha para cima e encaixando-o batedor escolhido. Após feito isso, baixe a bucha e recolque o grampo de segurança.
- 2) Nunca mexa na massa nem introduza qualquer objeto no tacho enquanto a máquina estiver em funcionamento.
- 3) Ao ligar a máquina, mantenha a uma velocidade baixa e vá aumentando gradativamente.
- 4) Para um bom funcionamento, respeite a capacidade da batedeira.



IMPORTANTE

Efetue a troca de marchas somente com a máquina em funcionamento para evitar danos ao equipamento.

3. CONHECENDO O PRODUTO

3.1 Características:

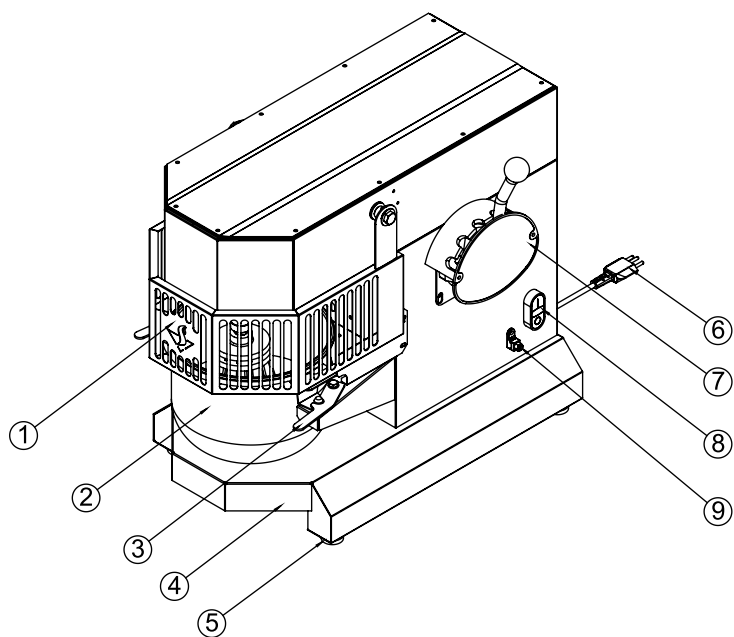
- As BATEDEIRAS PLANETÁRIAS Venâncio têm sua estrutura construída em aço carbono 1020 com pintura a pó eletrostática com base fosfatizada.
- O tacho é estampado em aço inox e os batedores (possuem três tipos de batedores: globo (alumínio + arame inox), raquete e garfo (alumínio)) são fabricados em alumínio fundido. O tacho é fixado com 3 pontos (encaixe) e possui trava de segurança.
- Possui proteção móvel intertravada, que impede o acesso à área do batedor que, ao ser aberta, efetua a parada imediata. Tampa superior fabricada em ABS, termicamente conformada.
- A Batedeira planetária 05 (VBP05) é certificado pelo INMETRO.

- As batedeiras são constituídas por motores monofásicos com opção de tensão de 127 ou 220 V (não possui seletor de tensão).
- Possui seis velocidades.
- As litragens das batedeiras correspondem à capacidade de massa pronta.

⚠ IMPORTANTE

Este equipamento não deve ser usado para bater massas pesadas como massas de pizzas, pães, etc.

3.2 Principais componentes



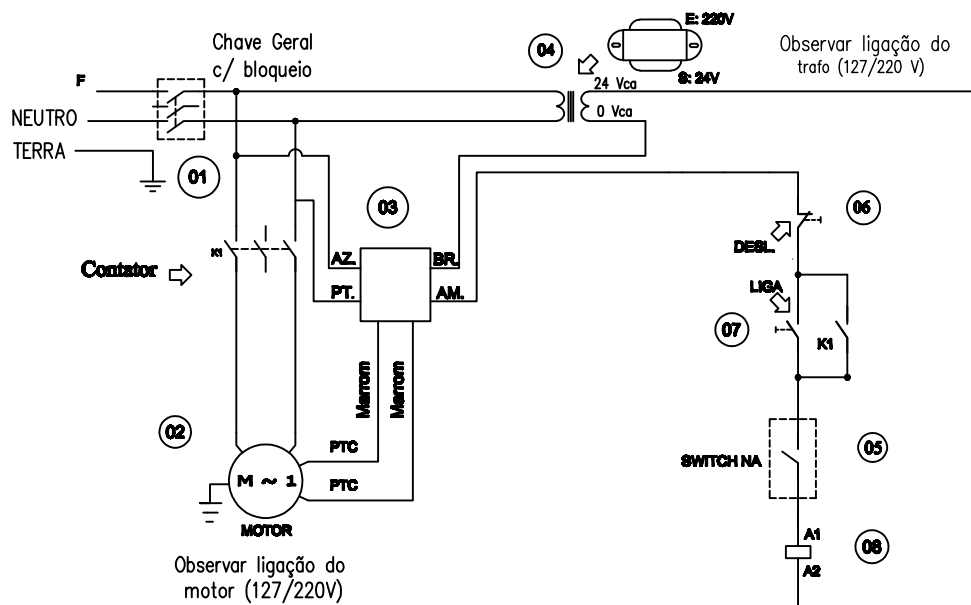
ITEM	DESCRIÇÃO
1	CONJUNTO GRADE DE PROTEÇÃO
2	CONJUNTO DO TACHO
3	TRAVA DO TACHO
4	CONJUNTO DO CORPO
5	PÉ NIVELADOR
6	CHICOTE
7	CONJUNTO TROCADOR DE VELOCIDADE
8	BOTÃO LIGA/DESLIGA (VERD./VERM.)
9	TERMINAL DE ATERRAMENTO

6. SOLUÇÕES DE PROBLEMAS

PROBLEMA	POSSÍVEIS CAUSAS	SOLUÇÕES
A Batedeira não liga.	• Verificar se a grade de proteção está regulada;	• Chamar a assistência técnica autorizada;
	• Botão de emergência acionado;	• Desacionar o botão de emergência;
	• Problema no circuito elétrico interno ou externo;	• Chamar a assistência técnica autorizada;
Odor de queimado e/ou fumaça.	• Problema no circuito elétrico interno ou externo;	• Chamar a assistência técnica autorizada;
O equipamento liga, porém não tem força para trabalhar.	• Tensão baixa;	• Verificar a tensão;
	• Correia frouxa;	• Esticar as correias;
	• Excesso de massa;	• Verificar a capacidade de massa do equipamento;
	• Massa muito pesada;	• Verificar a receita ou trocar o batedor;
	• Polia variadora danificada;	• Chamar a assistência técnica autorizada;
O equipamento apresenta barulho anormal ao trabalhar.	• Não está apoiado nos 4 (quatro) pés;	• Apoiar os pés corretamente;
	• Parafusos soltos;	• Ajustar todos os parafusos;
	• Desgaste dos rolamentos;	• Chamar a assistência técnica autorizada;
	• Falta de Lubrificação;	• Lubrificar;
A batedeira apresenta choque elétrico.	• Problema de aterramento	• Chamar a assistência técnica autorizada;
	• Problemas com os fios;	• Checar se não existem fios desencapados em contato com o equipamento;
Cabo de alimentação avariado.	• Avariado no transporte do equipamento;	• Chamar a assistência técnica autorizada;

- Para qualquer outro problema aparente, entre em contato com um assistente técnico autorizado.

6.5 Diagrama elétrico



Especificações VBP05 127 V

	Código	Descrição	Quantidade
1	2.80.07.00162036	Chave Seccionadora 16 A LB 116 B40YRTOPO	01 Un.
2	2.80.30.12410421	Motor monofásico ¼ CV 04 E48 127V 60 HZ	01 Un.
3	4.14.01.00002756	Protetor sobre temp. p/ motor monof. INV13901	01 Un.
4	4.13.01.12722024	Transformador E 127/220V S24Vca 2A	01 Un.
5	2.80.25.00000002	Microrrutur Básico 2NF Ruptura Positiva MK2H	01 Un.
6	2.80.02.00216378	Bloco de contato 1NF p/M22-K01 (Sist. Seg.)	01 Un.
7	2.80.02.00216376	Bloco de contato 1NA P/M22 Ref. M22-K01	01 Un.
8	4.02.08.00009124	Minicontator tripolar 9 A 1NF 24Vca	01 Un.

Especificações VBP05 220 V

	Código	Descrição	Quantidade
1	2.80.07.00162036	Chave Seccionadora 16 A LB 116 B40YRTOPO	01 Un.
2	2.80.30.12418808	Motor monofásico ¼ CV 04 E48 220 V 60 HZ	01 Un.
3	4.14.01.00002756	Protetor sobre temp. p/ motor monof. INV13901	01 Un.
4	4.13.01.12722024	Transformador E 127/220V S24Vca 2A	01 Un.
5	2.80.25.00000002	Microrrutur Básico 2NF Ruptura Positiva MK2H	01 Un.
6	2.80.02.00216378	Bloco de contato 1NF p/M22-K01 (Sist. Seg.)	01 Un.
7	2.80.02.00216376	Bloco de contato 1NA P/M22 Ref. M22-K01	01 Un.
8	4.02.08.00009124	Minicontator tripolar 9 A 1NF 24Vca	01 Un.

4. LIMPEZA E MANUTENÇÃO

4.1 Limpeza

⚠ IMPORTANTE

Para a realização da limpeza, o equipamento deve estar completamente desconectado da rede elétrica, evitando assim, qualquer acidente.

- Recomendamos realizar a limpeza utilizando uma esponja ou um pano úmido e sabão neutro.
- O equipamento deve ser totalmente limpo e higienizado: antes de ser usado pela primeira vez e sempre que não for utilizado por um período prolongado.
- Jamais utilize objetos pontiagudos para efetuar a limpeza, como facas.
- Evite contato da umidade com as partes elétricas, riscos de danificação.
- Não utilize produtos abrasivos ou corrosivos.
- Não utilize jatos d' água diretamente sobre o equipamento.

4.2 Manutenção

A manutenção deve ser um dos cuidados a serem tomados para uma boa vida útil do equipamento. A correta limpeza, instalação, checagem da fiação e a vida útil do produto colaboram para que a manutenção diminua.

Antes de qualquer manutenção elétrica ou mecânica, certifique-se que o equipamento está desconectado da rede elétrica.

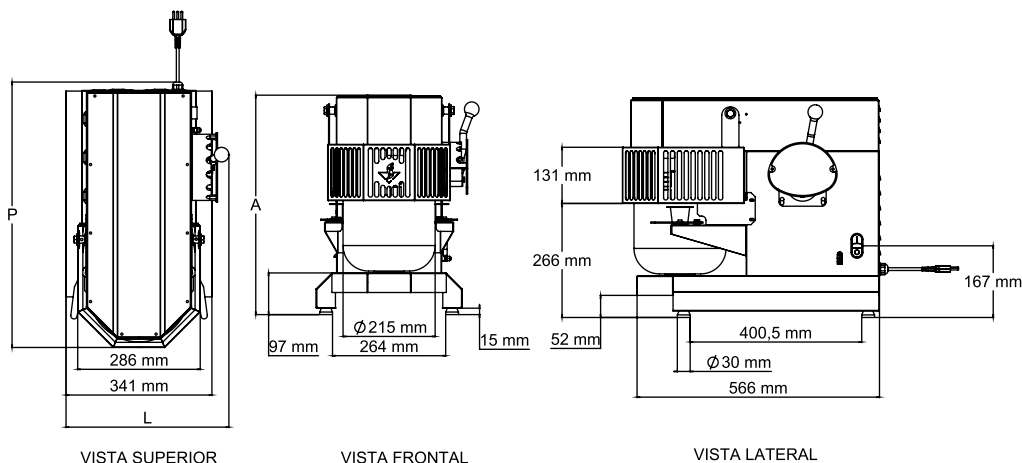
Procedimento para esticar as correias: As correias do motor deverão ser esticadas após as primeiras 15 horas de uso. As correias tendem a se ajustar as polias nas primeiras horas de trabalho. O ajuste dará melhor desempenho a máquina e proporcionará uma vida útil superior. Periodicamente deve ser feito o ajuste. Deverá ser removida a tampa superior ou traseira da máquina para acessar o esticador das correias.

5. ESPECIFICAÇÕES TÉCNICAS

5.1 Dimensões e pesos dos produtos

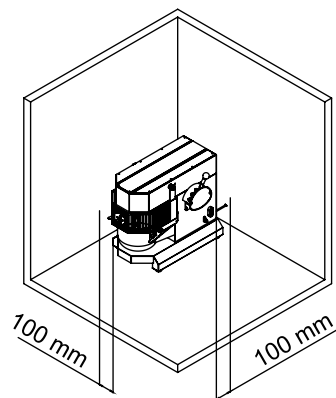
MODELO	PRODUTO LÍQUIDO				PRODUTO BRUTO			
	LARGURA (L)	PROFUNDIDADE (P)	ALTURA (A)	PESO	LARGURA	PROFUNDIDADE	ALTURA	PESO
VBP5	380 mm	620 mm	512 mm	30,5 kg	470 mm	690 mm	625 mm	42 kg

6.1.2 Desenho técnico da VBP05



Observação:

- Deve haver uma distância de no mínimo 100 mm (10 cm) de qualquer obstáculo em todos os lados da máquina para evitar o superaquecimento da mesma.



6.2 Dados técnicos

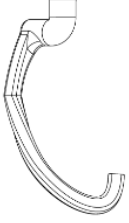
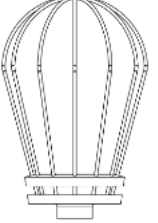
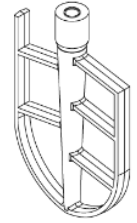
MODELO	TENSÃO (V)	DISJUNTOR	MOTOR	CORRENTE NOMINAL (A)	POTÊNCIA (W)	CONSUMO (kWh)
VBP5	127 V	20 A	Motor monofásico ¼ CV 04 E48	5	355	0,35
	220 V	4 A		2,9		

Observação: Ligue o equipamento a um disjuntor de proteção conforme tabela.

6.3 Velocidade dos batedores

VELOCIDADE DOS BATEDORES	
MODELO	5 Litros (RPM)
1ª Marcha	259
2ª Marcha	336
3ª Marcha	415
4ª Marcha	484
5ª Marcha	583
6ª Marcha	657

6.4 Tipos de Batedores

DESCRIÇÃO	GLOBO	RAQUETE
		
Velocidade Lenta	Velocidade Média	Velocidade Alta
Massa Semi-Plástica	Massa Mediana	Massas Leves
Pão de Queijo Cucas	Bolo Inglês Cremes	Cobertura Pão de Ló Recheio