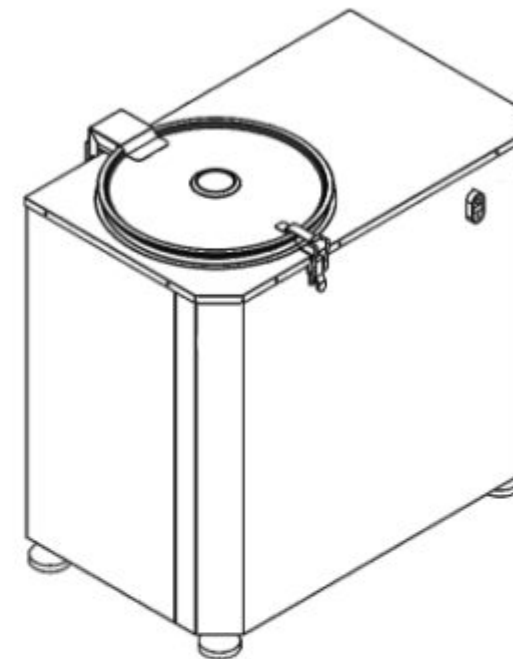




VENÂNCIO



VENÂNCIO

AMASSADEIRA RÁPIDA VENÂNCIO

ARSV7NR
ARSV15NR
ARSV25NR
ARSVT25NR



Canal de
Pós-Vendas
(51) 3793-4343

Metalúrgica Venâncio LTDA

Rua Wilma Helena Kunz, 2469 - Bela Vista
Venâncio Aires - RS - Cep 95800-000
CNPJ: 93.899.359/0001-23 - Fone (51) 3793-4300
atendimento@venanciometal.com.br

MANUAL DE INSTRUÇÕES

www.venanciometal.com.br

SEGURANÇA

Instruções Importantes de Segurança

ESTE MANUAL CONTÉM IMPORTANTES INFORMAÇÕES DE SEGURANÇA, LEIA ATENTAMENTE E GUARDE PARA FUTURAS REFERÊNCIAS.



Os contatos de nossa assistência estão na contracapa deste manual, mantenha-o sempre a mão, para qualquer necessidade.

Este é o símbolo de alerta de segurança. Todas as mensagens de segurança virão após este símbolo e a mensagem "ADVERTÊNCIA" e/ou "PERIGO" e/ou "IMPORTANTE". Estas palavras significam;

▲ ADVERTÊNCIA

Todas as mensagens de segurança mencionam qual é o risco em potencial, como reduzir a chance de se ferir e o que pode acontecer se as instruções não forem seguidas.

▲ PERIGO

Existe risco de você perder a vida ou de ocorrerem danos graves se as instruções não forem seguidas imediatamente.

▲ IMPORTANTE

São informações essenciais que o cliente deve seguir em relação ao produto.

Avisos de Segurança

- A instalação deve ser realizada de acordo com as instruções do fabricante e por pessoas qualificadas e autorizadas;
- Para eventuais reparos, entre em contato exclusivamente com um assistente técnico autorizado pelo fabricante e solicite peças de reposição originais;
- Antes de colocar o produto em funcionamento e cada vez que houver alguma dúvida sobre este, o usuário tem o dever de ler e compreender detalhadamente este manual;
- Instale o produto em um local onde haja um espaço físico, suficiente para o perfeito manuseio do produto;

IDENTIFICAÇÃO DO CONSUMIDOR E DO PRODUTO

NOME DO CONSUMIDOR:	
ENDEREÇO:	
PRODUTO ADQUIRIDO:	
Nº DE SÉRIE DO PRODUTO:	
NOTA FISCAL Nº:	
DATA:	
NOME DO REVENDEDOR:	

Conserve esse manual, o mesmo contém informações importantes para dúvidas, e ajustes. O mesmo será necessário para a solicitação de garantia, caso seja necessário.

COLE AQUI!

Nº de série do Produto

Metalúrgica Venâncio Ltda
Atendimento ao consumidor:
Setor de Pós-Vendas, (51) 3793-4343
Site - www.venanciometal.com.br

Dicas importantes

- Conservar com cuidado este manual para qualquer consulta;
- Para conseguir o endereço da autorizada mais próxima de você, acesse nosso site (www.venanciometal.com.br), pois nele você encontrará a listagem completa das assistências autorizadas com o respectivo endereço e telefone;
- Seu produto requer uma instalação especializada e deve ser realizada adequadamente, conforme impreterivelmente com NBR5410:2004 - Instalações elétricas de baixa tensão I;
- A não observação das instruções do manual do consumidor quanto às condições de instalação do produto invalidará sua garantia;
- Jamais utilize o produto se ele estiver danificado ou não estiver funcionando corretamente;
- Água ou óleo poderão tornar o piso escorregadio e perigoso. Para evitar acidentes, o piso deve estar seco e limpo;
- Não conserte, nem substitua qualquer peça do produto, a não ser que esteja especificamente recomendado no manual;
- Higienizar diariamente o produto após o uso, utilizando detergente neutro. Não utilize materiais abrasivos;
- O fabricante reserva-se o direito de modificar em qualquer momento e sem aviso prévio o conteúdo deste manual.

▲ IMPORTANTE

Nº de série do produto encontra-se no final do manual.

Adulteração, riscos e segurança.

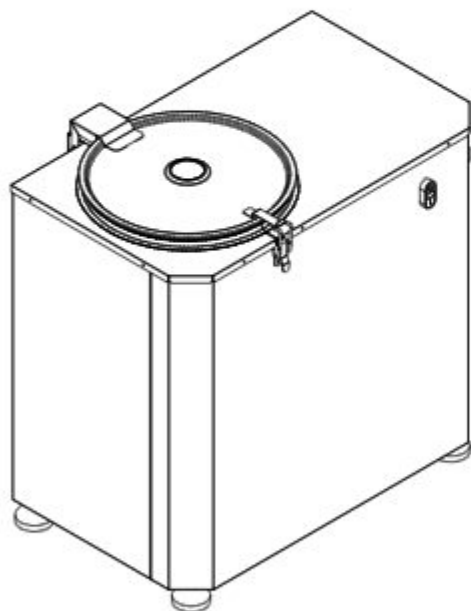
- Adulteração: seu equipamento possui a tampa do produto e componentes elétricos que impedem acesso as partes móveis. A retirada ou adulterações destes componentes de segurança podem causar riscos graves nos membros superiores do usuário do produto. Não utilize o equipamento para fins diferentes ao quais ele se destina, pois isto ocasionará a perda da garantia, danos e/ou desgaste prematuro dos componentes e eventualmente levar a falha nos componentes de segurança e assim provocar acidentes.
- Riscos: este equipamento não gera qualquer risco à exposição dos usuários, desde que seja usado conforme descreve este manual.
- Segurança: leia com atenção os itens a seguir pra evitar problemas durante a instalação e o uso do seu equipamento.

NOTAS

Componentes de Segurança

Este equipamento possui alguns componentes de segurança, são eles:

- **Chave geral com bloqueio:** Faz o corte de energia do equipamento. Possui um dispositivo em que é possível bloquear a energização do equipamento através da colocação de, por exemplo, um cadeado. Normalmente este procedimento é usado em casos de manutenção elétrica ou mecânica e para evitar que pessoas não autorizadas utilizem o equipamento;
- **Botão liga/desliga:** serve para acionar ou desacionar o equipamento;
- **Tampa de proteção do tacho:** Serve para evitar o acesso de membros de operadores a partes que oferecem riscos.



- Despesas por diagnósticos que determinem que a falha no produto foi causada por motivo não coberto por esta garantia;
- O uso de eletrodomésticos, cuja explicação esteja no Manual de Instruções ou em etiquetas e adesivos orientativos que acompanham o produto, será cobrado dos consumidores.
- Recomendamos que quando entregue, confira seu produto na presença do transportador. Verifique se o produto está de acordo com a compra e a descrição da Nota Fiscal. Caso houver qualquer problema, recuse o produto, registre o motivo no verso da Nota Fiscal e entre em contato com o responsável pelo serviço de entrega;

A garantia especial não cobre:

- Todo e qualquer vício de fabricação aparente e de fácil constatação;
- Peças sujeitas ao desgaste natural, descartáveis, peças móveis ou removíveis em uso normal, tais como botões de comando, puxadores, bem como, a mão de obra utilizada na aplicação das peças;

7.3 Considerações gerais:

- A Metalúrgica Venâncio Ltda. não autoriza nenhuma pessoa ou entidade a assumir seu nome, ou qualquer outra responsabilidade a garantia de seus produtos.
- A Metalúrgica Venâncio Ltda. reserva-se o direito de alterar características gerais, técnicas e estéticas de seus produtos, sem aviso prévio.
- Para a comprovação do prazo de garantia, o consumidor deverá ter o Termo de Garantia abaixo, devidamente preenchido, junto com a 1ª via da nota fiscal de compra.

⚠ ATENÇÃO

Para usufruir da garantia, preserve e mantenha em sua posse, a Nota Fiscal de Compra do produto e o Termo de Garantia. Esses documentos precisam ser apresentados ao profissional autorizado quando acionado o atendimento.

⚠ AVISO

Manter preenchido com todos os dados de identificação do consumidor e produto.

7.2. A garantia legal e/ou especial não cobrem

- Despesas decorrentes e consequentes de instalação de peças e acessórios que não pertençam ao produto, mesmo aqueles comercializados pela METALÚRGICA VENÂNCIO LTDA, salvo os específicos para cada modelo;
- Despesas com mão de obra, materiais, peças e adaptações necessárias para a preparação do local para instalação do produto, ou seja: rede elétrica, de gás, alvenaria, aterramento e etc;
- Serviços e/ou despesas de manutenção e/ou limpeza do produto;
- Falhas no funcionamento do produto decorrentes de insuficiência, problemas ou falta no fornecimento de energia elétrica, tais como: oscilações de energia elétrica superiores ao estabelecido no manual do consumidor e etc;
- Falhas no funcionamento normal do produto decorrentes da falta de limpeza e excesso de resíduos bem como decorrentes da ação de animais (insetos, animais domésticos), ou ainda decorrentes da existência de objetos em seu interior;
- Transporte do produto até o local definitivo da instalação;
- Produtos ou peças que tenham sido danificados em consequência de remoção, manuseio, quedas ou atos pelo próprio consumidor ou por terceiros;

⚠ IMPORTANTE

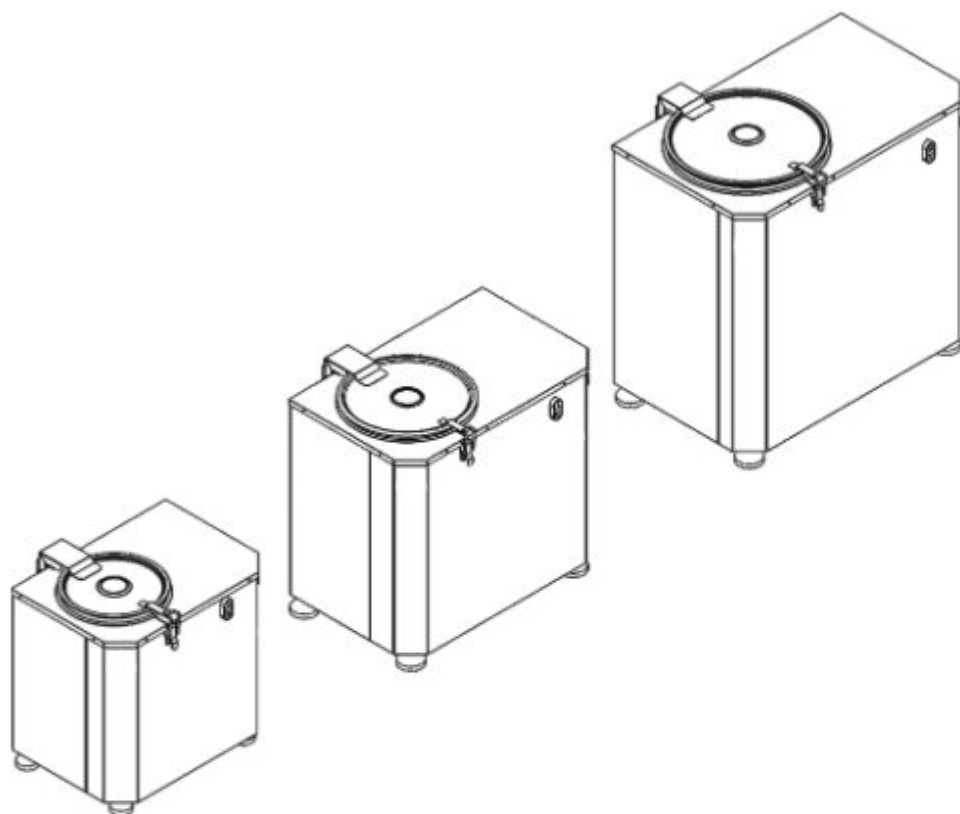
NÃO NOS RESPONSABILIZAMOS POR VÍCIO DE SERVIÇOS PRESTADOS POR TERCEIROS.

- Defeitos estéticos (produtos amassados ou riscados) ou com peças internas ou externas faltando de produtos vendidos no saldo ou produtos de mostruário;
- Problemas de oxidação causados pelos seguintes fatores:
 - Instalação em ambientes onde o equipamento esteja exposto a produtos químicos ácidos que possam agredir a pintura do mesmo;
 - Instalação em ambientes de alta concentração salina, como em regiões litorâneas;
 - Utilização de produtos químicos inadequados para a limpeza;

ÍNDICE

01. INTRODUÇÃO	08
02. INSTALAÇÃO DO PRODUTO	09
2.1 Posicionamento	09
2.2 Instalação elétrica	09
2.3 Pré-operação	09
2.4 Ligando o equipamento	09
2.5 Usando o equipamento	10
03. CONHECENDO O SEU PRODUTO	10
3.1 Características	10
3.2 Principais componentes	11
3.3 Certificado de conformidade de produto e segurança	11
04. LIMPEZA E MANUTENÇÃO	12
4.1 Limpeza	12
4.2 Manutenção	12
05. ESPECIFICAÇÕES TÉCNICAS	13
5.1 Dimensões e peso dos produtos	13
5.1.1 Desenho técnico da ARSV7NR	13
5.1.2 Desenho técnico da ARSV15NR	14
5.1.3 Desenho técnico da ARSV25NR / ARSVT25NR	14
5.2 Tabela de carga máxima	15
5.3 Dados técnicos	15
5.4 Diagrama elétrico monofásico	15
5.4.1 ARSV7NR 127 V	15
5.4.2 ARSV7NR 220 V	16
5.4.3 ARSV15NR 127 V	16
5.4.4 ARSV15NR 220 V	16
5.4.5 ARSV25NR 220 V	17
5.5 Diagrama elétrico trifásico	18
5.5.1 ARSVT25NR 220 / 380 V	18
06. SOLUÇÃO DE PROBLEMAS	19
07. TERMO DE GARANTIA	20
7.1 A garantia legal e/ou especial ficam automaticamente inválidas se:	21
7.2 A garantia legal e/ou especial não cobrem:	22
7.3 Considerações gerais:	23

1. INTRODUÇÃO



Você adquiriu um produto com a qualidade da marca Venâncio, agradecemos sua escolha! **Amassadeira Rápida Venâncio (ARV)** é mais uma revolução que oferecemos a você, sendo este um produto que une economia, tecnologia e design inovador, tornando-se assim indispensável para o seu estabelecimento.

Leia atentamente este manual para saber mais detalhes do seu equipamento e garantir o correto funcionamento e o máximo desempenho, aumentando assim sua vida útil. Ele é e será muito útil na hora de tirar dúvidas. Consulte-o.

• É responsabilidade do cliente o comunicado de eventual constatação de vício/defeito de fabricação do produto à METALÚRGICA VENÂNCIO LTDA, através do setor de Pós-Vendas, pelo telefone (51) 3793-4343 ou pelo Canal de Pós-Vendas no site da fabricante, ou ainda, através de uma das assistências técnicas autorizadas da marca, as quais estão disponibilizadas no site www.venanciometal.com.br.

▲ IMPORTANTE

Somente efetuar a montagem do produto com equipamentos de segurança (óculos de proteção, luvas de couro, etc.) e ferramental adequado ao produto específico. A VENÂNCIO não se responsabiliza por quaisquer danos físicos advindos da falta de atenção a tais cuidados, bem como pela utilização inadequada do equipamento, inclusive quando em funcionamento.

7.1 A garantia legal e/ou especial ficam automaticamente inválidas se:

- O uso não for exclusivamente industrial/profissional;
- Na instalação do produto, não forem observadas as especificações e recomendações do Manual de Instruções quanto as condições para instalação do produto, tais como nivelamento do produto, adequação do local para instalação, tensão elétrica compatível com o produto, etc;
- Na instalação, as condições elétricas e/ou de gás não forem compatíveis com a ideal recomendada no Manual de Instruções;
- Na utilização do produto, não forem observadas as instruções de uso e recomendações do Manual de Instruções;
- Ocorrer mau uso, má conservação, uso inadequado, descuido com o produto, ou ainda, sofrido alterações ou modificações estéticas e/ou funcionais, bem como, tiver sido realizado conserto por pessoas ou entidades não credenciadas pela METALÚRGICA VENÂNCIO LTDA;
- Houver sinais de violação do produto, remoção e/ou adulteração do número de série ou da etiqueta de identificação do produto;

7. TERMO DE GARANTIA

A METALÚRGICA VENÂNCIO LTDA, oferece garantia aos equipamentos fabricados conforme está especificado abaixo:

- A garantia se refere somente ao uso normal do equipamento, considerando o atendimento das recomendações e instruções constantes no manual que acompanha o produto. Para tanto, a marca concede a garantia de 6 meses (3 meses de garantia legal + 3 meses de garantia contratual), a contar da data da emissão da nota fiscal de compra, sendo obrigatória a sua apresentação para os atendimentos previstos neste termo de garantia.
- A garantia compreende a substituição de peças e de mão de obra no reparo de defeitos devidamente constatados pelo fabricante ou pela METALÚRGICA VENÂNCIO LTDA, como sendo de fabricação. Durante o período de vigência da garantia, o produto terá os serviços da METALÚRGICA VENÂNCIO LTDA. Apenas a assistência técnica autorizada pela marca VENÂNCIO será responsável pela constatação de defeitos e execução de reparos dentro do prazo de garantia, quando comprovado eventual vício/defeito de fabricação, a reparação será sem custos;
- Os equipamentos reparados sem a autorização da fábrica ou que forem alterados, desmontados e/ou utilizados em desacordo com as indicações presentes nos manuais respectivos, não serão cobertos por essa garantia;
- Esta garantia se refere somente as peças e componentes fabricados pela METALÚRGICA VENÂNCIO LTDA, cobrindo, também, os custos de mão-de-obra em tais consertos;
- Importante considerar que os vidros, lâmpadas, resistências, contadores, fusíveis, relés, solenóides, controladores digitais e termostatos, não são cobertos por esta garantia;
- No caso de motores elétricos, por serem de fabricação de terceiros, quando defeituosos, deverão ser enviados para a assistência técnica autorizada dos mesmos;
- No caso de equipamentos volumosos (assadores, fornos, estufas de aquecimento, fogões industriais, etc.) a assistência técnica, quando necessário, realizará a visita direto no estabelecimento do cliente. Já em relação aos equipamentos de pequena montagem (aquecedores, chapas, molheiras, tachos, sanduicheiras, bebedouros, refresqueiras, etc.), o cliente deverá, por conta própria, encaminhá-los a assistência técnica autorizada da marca;
- Defeitos na rede elétrica, instalação inadequada, danos no transporte realizado por terceiros ou intempéries invalidarão esta garantia;

2. INSTALAÇÃO DO PRODUTO

2.1 Posicionamento

- A instalação deve ser feita em uma superfície plana e nivelada;
- Deve haver uma distância de, no mínimo 50 cm de qualquer obstáculo em todos os lados da máquina, para evitar o superaquecimento da mesma.

2.2 Instalação elétrica

- O equipamento deve ser ligado a um disjuntor de proteção C, verifique na tabela DISJUNTORES nos dados técnicos o correto para o seu modelo.
- Jamais utilize extensões, conectores do tipo T ou benjamins para a ligação do equipamento.

⚠ IMPORTANTE

Antes de ligar o seu equipamento, certifique-se de a tensão registrada na etiqueta existente no cabo de alimentação coincide com a tensão do estabelecimento.

2.3 Pré-operação

- Verificar se o produto está fixo em seu local de trabalho.
- Retirar a película de proteção antes de colocar o equipamento em funcionamento.
- Antes de utiliza seu equipamento, lave todas as partes que possam entrar em contato com o alimento, utilizando água e sabão neutro.

2.4 Ligando o equipamento

Siga os passos abaixo para o procedimento correto de ligar a máquina:

- 1) Conecte o equipamento a rede elétrica certificando-se que o equipamento está de acordo com a tensão da rede;
- 2) Certifique-se que o equipamento está devidamente aterrado de acordo com as normas vigentes;
- 3) Acione o botão LIGA de cor verde;
- 4) Para desacioná-lo, basta apertar o botão desliga de cor vermelho que esta abaixo do botão verde;

Observação.: Toda vez que a tampa for aberta o equipamento terá seu funcionamento interrompido. Ao fechar a tampa, o equipamento somente voltará a funcionar após pressionar o botão verde de ligar;

2.5 Usando o equipamento

- 1) Abra a tampa.
- 2) Adicione todos os ingredientes secos no tacho (farinha, fermento, sal, açúcar, entre outros).
- 3) Feche a tampa, trave com a presilha e ligue o motor.
- 4) Agregue lentamente os ingredientes líquidos pelo orifício da tampa (ovos, leite, água, etc.).



IMPORTANTE

Somente abrir a tampa quando necessário e com a máquina desligada.

3. CONHECENDO O PRODUTO

3.1 Características:

- A Amassadeira Rápida Venâncio tem sua estrutura construída em aço carbono 1020.
- Tacho em aço inoxidável com batedor em ferro fundido nodular estanhado.
- A tampa possui proteção móvel em aço inoxidável com presilha de fechamento e orifício central para saída de gases e a colocação de componentes líquidos.
- Pés de borracha com regulagem de altura.
- A amassadeira rápida 7, 15 e 25 correspondem a capacidade em Kg de massa pronta.
- As ARSV 7 e 15 os motores são monofásico em 127V ou 220V. AARSV25 o motor é monofásico em 220V e a ARSVT25 o motor é trifásico em 220V ou 380V.
- Preparam e sovam a massa ao mesmo tempo em até 8 minutos.
- Todas as partes em movimento são montadas sobre os rolamentos blindados e com lubrificação permanente.

6. SOLUÇÕES DE PROBLEMAS

PROBLEMA	POSSÍVEIS CAUSAS	SOLUÇÕES
O equipamento não liga.	<ul style="list-style-type: none"> • Falta de energia; • Falta conectar o cabo neutro da rede elétrica; • Sequencia de fase inadequada. 	<ul style="list-style-type: none"> • Verificar se a energia elétrica está normal. • Falta conectar o fio neutro (nos produtos 380V); • Inverter quaisquer das duas fases na flecha ou no disjuntor (redes trifásica).
O equipamento apresenta barulho anormal ao trabalhar.	<ul style="list-style-type: none"> • Não está apoiado nos 4 (quatro) pés; • Parafusos soltos; • Falta de Lubrificação; 	<ul style="list-style-type: none"> • Apoiar os pés corretamente; • Ajustar todos os parafusos; • Lubrificar.
O equipamento liga, porém não tem força para trabalhar.	<ul style="list-style-type: none"> • Correia frouxa. • Tensão baixa. • Excesso de massa. 	<ul style="list-style-type: none"> • Chamar a assistência técnica autorizada; • Esticar as correias • Diminua a quantidade de massa.
O equipamento liga, porém quando é carregado o mesmo interrompe o funcionamento.	<ul style="list-style-type: none"> • Problemas no motor elétrico. 	<ul style="list-style-type: none"> • Chamar a assistência técnica autorizada.
Ao encostar-se ao equipamento, o mesmo apresenta choque elétrico.	<ul style="list-style-type: none"> • Problemas elétricos. • Problemas com os fios. 	<ul style="list-style-type: none"> • Certificar-se que o sistema elétrico não esteja pegando umidade. • Checar se não existem fios desencapados em contato com o equipamento.
Cabo de alimentação avariado.	<ul style="list-style-type: none"> • Avariado no transporte do equipamento. 	<ul style="list-style-type: none"> • Chama a assistência técnica autorizada.

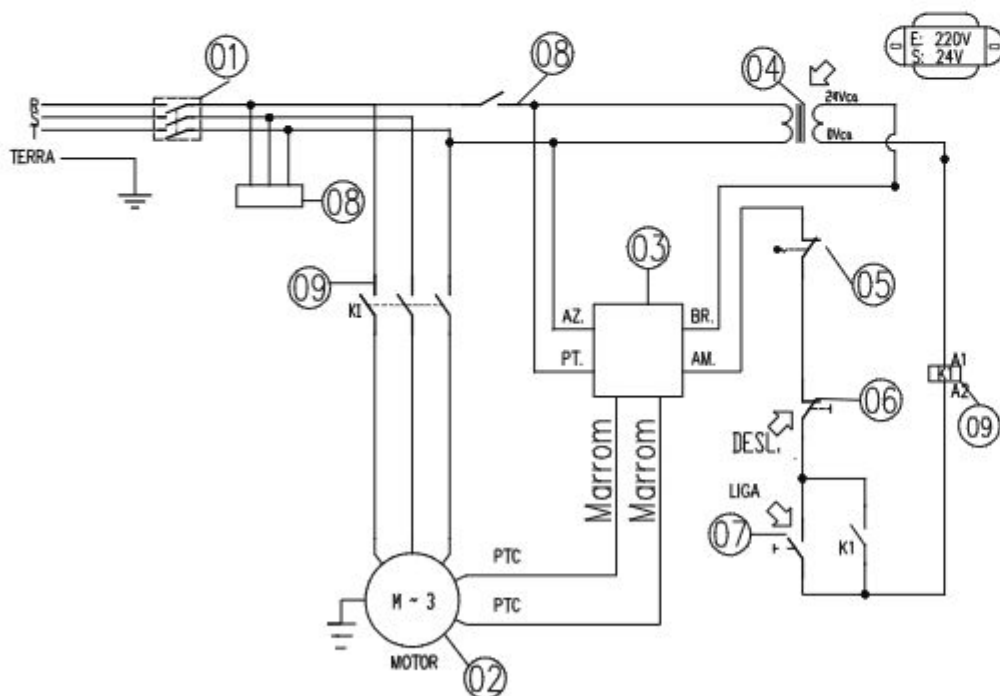
- Para qualquer outro problema aparente, entre em contato com um assistente técnico autorizado.

5.5 DIAGRAMA ELÉTRICO TRIFÁSICO

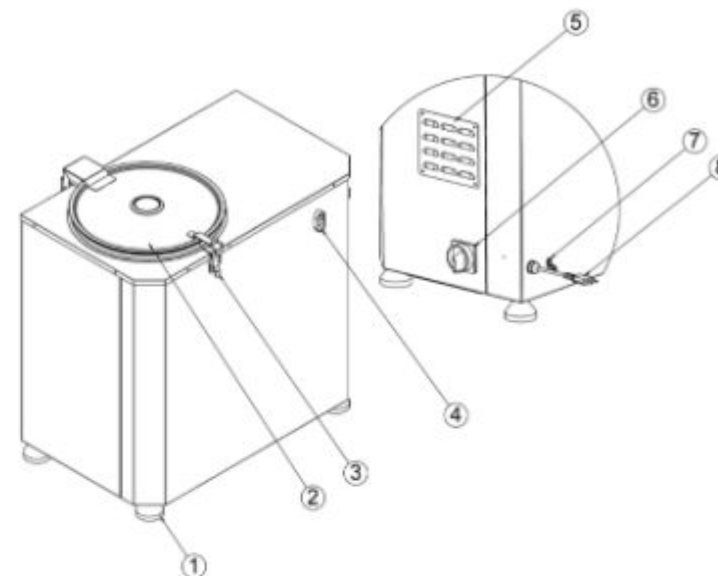
5.5.1 ARSVT25NR 220 / 380

	Código	Descrição	Quantidade
1	4.14.01.10898918	Chave Seccionadora 20A LB 120 B 40YR topo	01 un
2	2.80.30.12452034	Motor Monofásico 3 cv 04 G56H 220/380V 60 Hz	01 un
3	4.14.01.00002759	Protetor sobre temp. p/motor monof. INV 3902	01 un
4	4.13.01.12722024	Transformador E 127/220v S24VCa 2 A	01 un
5	2.80.25.00012858	Micro Interruptor 40127 A13E 3GY 20 (4) A pa016752	01 un
6	2.80.02.00216378	Bloco de Contato 1NF p/M22-K01 (sist Seg.)	01 un
7	2.80.02.00216376	Bloco de Contato 1NA p/M22 ref. M22-k01	01 un
8	2.80.02.00220240	Relé Sequenciador de fase RTWSF 220-240V 50/60Hz	01 un
9	4.02.08.000121124	Contator Tripolar 25A 1NF 24 VCa	01 un

DIAGRAMA ELÉTRICO TRIFÁSICO



3.2 Principais componentes



ITEM	DESCRIÇÃO
1	PÉ DE BORRACHA
2	CONJUNTO TAMPA DE PROTEÇÃO DO TACHO
3	FECHO RÁPIDO
4	BOTÃO LIGA/DESLIGA
5	TAMPA DE REFRIGERAÇÃO
6	CHAVE GERAL SECCIONADORA
7	TERMINAL SAPATA PRESSÃO
8	CHICOTE

3.3 Certificado de conformidade de produto e segurança

A venâncio consultou e utilizou o Regulamento de Avaliação da Conformidade, Normas técnicas e todo o conhecimento de suas áreas comerciais e de engenharia.

- Portaria nº.371 INMETRO de 29 de Dezembro de 2009 - Requisitos de avaliação de conformidade para segurança de aparelhos eletrodomésticos e similares.
- Anexo Portaria 371 - RAC avaliação de Conformidade.
- Portaria nº328, de 08 de agosto de 2011 - Definição do o escopo de abrangência da Portaria Inmetro nº 371/2009.

- Portaria nº. 27 de 18 de fevereiro de 2000 - Dispositivos elétricos de baixa tensão para o uso residencial.
- Portaria nº.73 de 29 de março de 2006 - Regulamento para uso das Marcas, dos símbolos de Acreditação e dos Selos de Identificação do Inmetro.
- NBR NM 60335-1:2010 - Segurança de aparelhos eletrodomésticos e similares;
- IEC 60335-2-64:2008 - Particular requirements for commercial electric kitchen machines.
- NBR ISO 9001:2008 - Sistema de Gestão de Qualidade - Requisitos.
- NBR 5426:1985 - Plano de Amostragem e procedimentos na inspeção por atributos.
- NBR 5410:2004 - Instalações elétricas de baixa tensão I
- NR12 - Norma Regulamentadora nº12 do MTE, anexo VI.

4. LIMPEZA E MANUTENÇÃO

4.1 Limpeza

⚠ IMPORTANTE

Para a realização da limpeza, o equipamento deve estar completamente desconectado da rede elétrica, evitando assim, qualquer acidente.

- Recomendamos realizar a limpeza utilizando uma esponja ou um pano úmido e sabão neutro.
- O equipamento deve ser totalmente limpo e higienizado: antes de ser usado pela primeira vez e sempre que não for utilizado por um período prolongado.
- Jamais utilize objetos pontiagudos para efetuar a limpeza, como facas.
- Evite contato da umidade com as partes elétricas, riscos de danificação.
- Não utilize produtos abrasivos ou corrosivos.
- Não utilize jatos d' água diretamente sobre o equipamento.

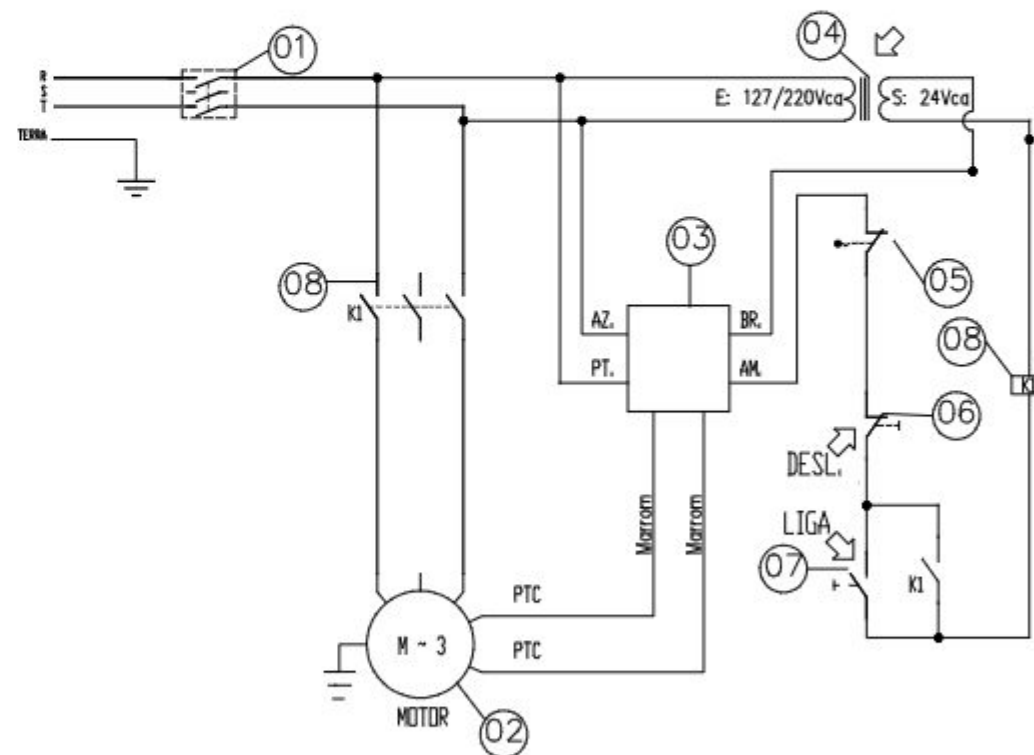
4.2 Manutenção

A manutenção é um dos cuidados a serem tomados, para preservar a vida útil do equipamento. A limpeza, instalação, checagem da fiação, feitas de forma correta, colabora para a diminuição das manutenções. Antes de qualquer manutenção elétrica ou mecânica certifique-se que o equipamento esta desconectado da rede elétrica.

5.4.5 ARSV25NR 220 V

	Código	Descrição	Quantidade
1	4.14.01.10898918	Chave Seccionadora 20A LB 120 B 40YR topo	01 un
2	2.80.30.12452577	Motor Monofásico 3 cv 04 G56H 220V 60 Hz	01 un
3	4.14.01.00002756	Protetor sobre temp. p/motor monof. INV 3901	01 un
4	4.13.01.12722024	Transformador E 127/220v S24VCa 2 A	01 un
5	2.80.25.00012858	Micro Interruptor 40127 A13E 3GY 20 (4) A pa016752	01 un
6	2.80.02.00216378	Bloco de Contato 1NF p/M22-K01 (sist Seg.)	01 un
7	2.80.02.00216376	Bloco de Contato 1NA p/M22 ref. M22-k01	01 un
8	4.02.08.00025124	Contator Tripolar 25A 1NF 24 VCa	01 un

Diagrama Elétrico Monofásico



5.4.2 ARSV7NR 220 V

	Código	Descrição	Quantidade
1	4.14.01.10898918	Chave Seccionadora 16 A LB 116 B 40 YR topo	01 un
2	2.80.30.12403992	Motor Monofásico 1 cv 04 220V 60 Hz	01 un
3	4.14.01.00002756	Protetor sobre temp. p/motor monof. INV 3901	01 un
4	4.13.01.12722024	Transformador E 127/220v S24VCa 2 A	01 un
5	2.80.25.00012858	Micro Interruptor 40127 A13E 3GY 20 (4) A pa016752	01 un
6	2.80.02.00216378	Bloco de Contato 1NF p/M22-K01 (sist Seg.)	01 un
7	2.80.02.00216376	Bloco de Contato 1NA p/M22 ref. M22-k01	01 un
8	4.02.08.00009124	Minicontator Tripolar 9 A 1NF 24 VCa	01 un

5.4.3 ARSV15NR 127 V

	Código	Descrição	Quantidade
1	4.14.01.11898886	Chave Seccionadora 25 A MSW 11898886 3P c/ manop.	01 un
2	2.80.30.12421832	Motor Monofásico 2 cv 04 G56H 127V 60 Hz	01 un
3	4.14.01.00002756	Protetor sobre temp. p/motor monof. INV 3901	01 un
4	4.13.01.12722024	Transformador E 127/220v S24VCa 2 A	01 un
5	2.80.25.00012858	Micro Interruptor 40127 A13E 3GY 20 (4) A pa016752	01 un
6	2.80.02.00216378	Bloco de Contato 1NF p/M22-K01 (sist Seg.)	01 un
7	2.80.02.00216376	Bloco de Contato 1NA p/M22 ref. M22-k01	01 un
8	4.02.08.00032124	Contator Tripolar 32 A 1NF 24 VCa	01 un

5.4.4 ARSV15NR 220 V

	Código	Descrição	Quantidade
1	4.14.01.00162001	Chave Seccionadora 20 A LB 120 B40 YR Topo	01 un
2	2.80.30.12421833	Motor Monofásico 2 cv 04 G56H 220V 60 Hz	01 un
3	4.14.01.00002756	Protetor sobre temp. p/motor monof. INV 3901	01 un
4	4.13.01.12722024	Transformador E 127/220v S24VCa 2 A	01 un
5	2.80.25.00012858	Micro Interruptor 40127 A13E 3GY 20 (4) A pa016752	01 un
6	2.80.02.00216378	Bloco de Contato 1NF p/M22-K01 (sist Seg.)	01 un
7	2.80.02.00216376	Bloco de Contato 1NA p/M22 ref. M22-k01	01 un
8	4.02.08.00017122	Contator Tripolar 17A 1NF 24 VCa	01 un

▲ IMPORTANTE

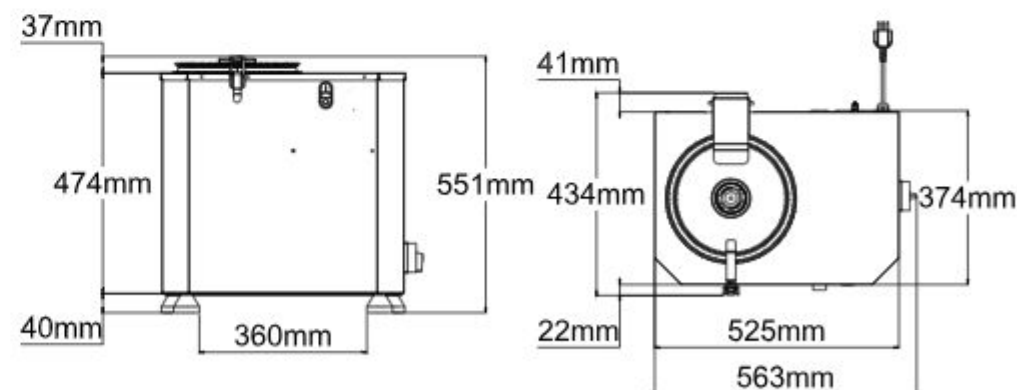
Procedimento para esticar as correias: As correias do motor deverão ser esticadas após as primeiras 15 horas de uso. As correias tendem a se ajustar as polias nas primeiras horas de trabalho. O ajuste dará melhor desempenho a máquina e proporcionará uma vida útil superior. Periodicamente deve ser feito o ajuste. Deverá ser removida a tampa lateral da máquina para acessar o esticador das correias.

5. ESPECIFICAÇÕES TÉCNICAS

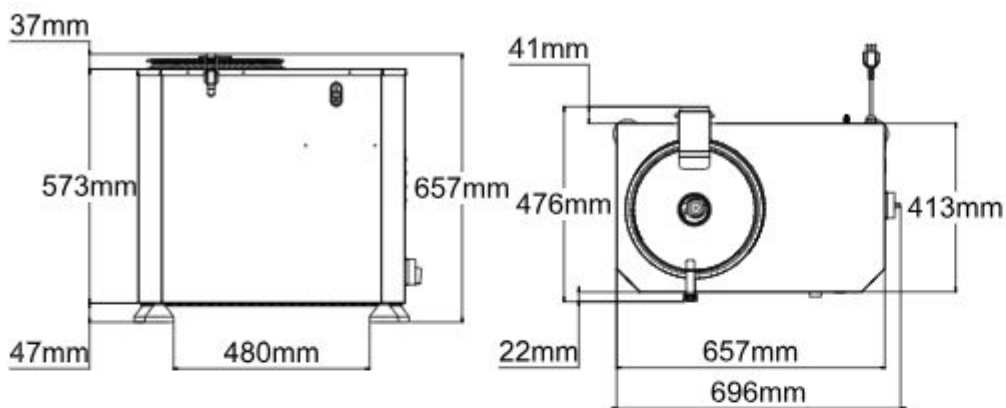
5.1 Dimensões e pesos dos produtos

MODELO	TENSÃO (V)	PRODUTO LÍQUIDO				PRODUTO BRUTO			
		LARGURA (mm)	PROFUNDIDADE (mm)	ALTURA (mm)	PESO (kg)	LARGURA (mm)	PROFUNDIDADE (mm)	ALTURA (mm)	PESO (kg)
ARSV7NR	127/220	563	434	551	46	645	500	640	55,3
ARSV15NR		696	476	657	63,5	765	545	745	75
ARSV25NR	220	813	525	791	87,4	870	585	865	100,4
ARSVT25NR	220/380				86				99

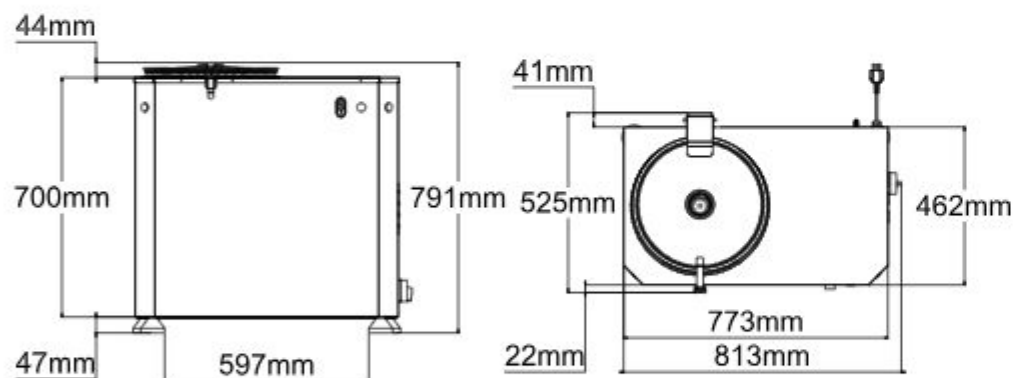
5.1.1 Desenho técnico da ARSV7NR



5.1.2 Desenho técnico da ARV 15

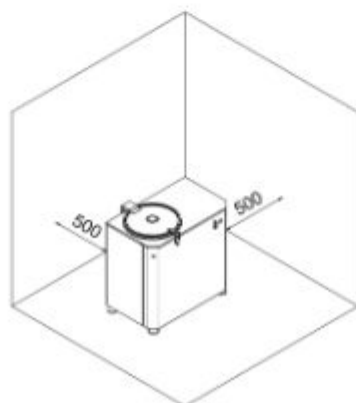


5.1.3 Desenho técnico da ARV 25 / ARVT 25



Observação:

• Deve haver uma distância de no mínimo 500 mm (50 cm) de qualquer obstáculo em todos os lados da máquina para evitar o superaquecimento da mesma, conforme a representação.



5.2 Tabela de carga máxima

MODELO	MASSA HOMOGÊNEA		MASSA GRANULADA		CAPACIDADE MÍNIMA DE MASSA PRONTA (kg)
	CAPACIDADE MÁXIMA DE FARINHA (kg)	CAPACIDADE DE MASSA PRONTA (kg)	CAPACIDADE MÁXIMA DE FARINHA (kg)	CAPACIDADE DE MASSA PRONTA (kg)	
ARSV7NR	5	7	7	7	2
ARSV15NR	7,5	15	10	15	5
ARSV25NR	12,5	25	18	25	7,5
ARSVT25NR	12,5	25	18	25	7,5

5.3 Dados técnicos

MODELO	TENSÃO (V)	DISJUNTOR	CORRENTE NOMINAL (A)	POTÊNCIA (W)	CONSUMO (kWh)
ARSV7NR	127 V	20 A	13,5	735 W	0,735 kWh
	220 V	10 A	7,9	735 W	0,735 kWh
ARSV15NR	127 V	16 A	22,6	1470 W	1,470 kWh
	220 V	25 A	13,1	1470 W	1,470 kWh
ARSV25NR	220 V	20 A	16	2200 W	2,200 kWh
ARSVT25NR	220 V	16 A	8,6	2200 W	2,200 kWh
	380 V	10 A	4,98	2200 W	2,200 kWh

5.4 Diagrama elétrico monofásico

5.4.1 ARSV7NR 127 V

	Código	Descrição	Quantidade
1	4.14.01.00162003	Chave Seccionadora 20 A LB 120 B 40 YR Topo	01 un
2	2.80.30.12403991	Motor monofásico 1,0 cv 04 127V 60Hz	01 un
3	4.14.01.00002756	Protetor sobre temp. p/motor monof. INV 3901	01 un
4	4.13.01.12722024	Transformador E 127/220 V S24Vca 2A	01 un
5	2.80.25.00012858	Micro Interruptor 40127 A13E 3GY 20 (4) A pa016752	01 un
6	2.80.02.00216378	Bloco de Contato 1NF P/M22-k01 (sist. seg.)	01 un
7	2.80.02.00216376	Bloco de Contato 1NA P/M22 Ref. M22-k01	01 un
8	4.02.08.00017124	Contator Tripolar 25 A 1NF 24 Vca	01 un