

Manual de instrução



FCV-35
FCSV-35
FCVL-35

 @grupogpaniz

 gpaniz.equipamentos

 G.Paniz Ind. de Equip. p/ Alim. LTDA

**G GRAN
CHEF**

Fornos de convecção

G.PANIZ

ÍNDICE

Apresentação - Finalidade	03
Instruções de Segurança.....	04
Aspectos de segurança.....	05
Recebimento do produto.....	06
Instalação.....	07
Características Técnicas e tabela de disjuntor.....	09
Painel de instrumentos.....	10
Instruções de uso.....	12
Limpeza.....	13
Manutenção.....	14
Ocorrência de Defeitos.....	15
Esquema Elétrico.....	17
Termo de Garantia.....	19
Lista de Revisões Máquina.....	21
Cronograma de Manutenção.....	22
Lista de Revisões Manual.....	23

APRESENTAÇÃO

A empresa, especializada no ramo de máquinas para alimentação, oferece uma variada linha de produtos que atende as necessidades do mercado. São dezenas de equipamentos projetados para facilitar o trabalho de quem atua no ramo de alimentação. Fornecemos equipamentos para restaurantes, panificadoras, açougues, pizzarias, supermercados, confeitarias e inclusive para cozinhas residenciais e industriais.

Todos os produtos são fabricados com materiais de alta qualidade dentro das normas de segurança e de higiene das leis vigentes.

FINALIDADE DO MANUAL

É passar ao usuário informações necessárias sobre o produto adquirido. Leia este manual atentamente e terá a orientação correta para melhor aproveitamento e durabilidade do equipamento.

INSTRUÇÕES DE SEGURANÇA

Este aparelho não deve ser utilizado por pessoas (inclusive crianças) com capacidade física, sensorial ou mental reduzida, falta de experiência ou conhecimento, ao menos que tenham recebido instruções quanto ao uso deste equipamento por pessoa responsável pela sua segurança.

Crianças devem ser vigiadas para garantir que não estejam brincando com o equipamento.

Tensão Perigosa IEC 60417-5036



Indica os riscos decorrentes de tensões perigosas

Superfície Quente IEC 60417-5041



Indica que o item marcado pode ser quente e não deve ser tocado sem proteção.

Para evitar queimaduras



Não use recipientes carregados com líquidos ou produtos que se tornem fluidos devido ao alto aquecimento e que dificilmente possam observados.

Equipotencialidade IEC 60417-5021



Para identificar o terminal de interligação, que visa manter diversos aparelhos com o mesmo potencial. Não sendo, necessariamente, o Terra de uma ligação local.

Terra de Proteção IEC 60417-5019



Identificar qualquer terminal que é destinado para conexão com um condutor externo para proteção contra choque elétrico em caso de uma falha, ou no terminal de uma terra de proteção (Terra) eletrodo.

Verifique se a tensão do aparelho está de acordo com a etiqueta que acompanha o produto (no cordão de alimentação).

Para evitar choques e danos ao seu produto verifique o aterramento de sua rede elétrica.

Ao abrir a porta do forno, mantenha-se atrás e faça a abertura em duas etapas:

1º abra um pouco a porta e espere a saída de calor e vapor do forno.

2º abra toda a porta do forno.

EQUIPAMENTO DE PROTEÇÃO INDIVIDUAL

Para maior segurança do operador é necessária a utilização de EPI (Equipamento de Proteção Individual). Na operação utilize luvas de proteção e avental. Quando for fazer a higienização utilize máscara e óculos de proteção.



Óculos de Proteção



Luva de Proteção



Máscara de Proteção



Avental de Proteção

ASPECTOS DE SEGURANÇA

Dados Específicos: Informações específicas do aparelho, ou mesmo da empresa, como razão social, CNPJ, nº de série, podem ser encontradas na contracapa do manual.

Forno Forno convector: A descrição do equipamento e sua utilização prevista, podem ser visualizados a partir da página 07.

Esquema Elétrico: Para a visualização da esquemática do comando elétrico, conforme a tensão 220V Monofásico, verificar na página 17.

Riscos: Este equipamento não gera qualquer risco à exposição dos usuários.

Segurança: Leia com atenção os itens a seguir para evitar problemas durante a instalação e o uso de seu equipamento.

- Mantenha este manual sempre próximo aos usuários nos locais de trabalho.
- Nunca retire o cabo do equipamento puxando pelo fio, segure o plugue e retire-o da tomada.
- Nunca use extensões ou adaptadores para a ligação dos equipamentos.
- Não remova o pino central do plugue terra.
- Para a segurança do operador e dos componentes elétricos, verifique se o local de instalação possui aterramento.
- Conforme o Artigo 198 da CLT (Consolidação das Leis do Trabalho), é de 60 kg o peso máximo que o trabalhador pode carregar sem prejudicar sua saúde.

Limitações: Instale o equipamento em local onde não haja tráfego intenso de pessoas conforme instruções na página 07.

Utilização do Aparelho: Este equipamento foi projetado exclusivamente para a área de panificação e confeitaria, a utilização para outros fins resultarão em desgaste prematuro do produto.

Procedimento para utilização do aparelho com segurança ver página 12.

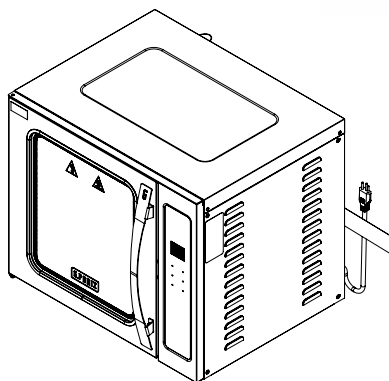
RECEBIMENTO DO PRODUTO

Ao receber recomendamos cuidado e inspeção para detectar qualquer avaria proveniente do transporte, tais como:

- 1) Amassados e riscos na pintura;
- 2) Quebra de peças;
- 3) Falta de peças através da violação da embalagem.

NOTA: A mangueira só acompanha o modelo FCV-35

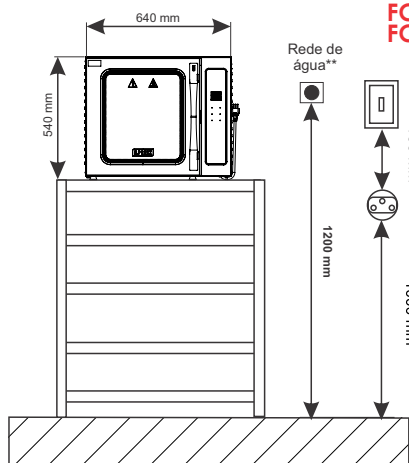
OBSERVAÇÃO: Em casos de avaria no recebimento, seja ele por qualquer motivo mencionado acima, a fábrica não se responsabiliza.



ATENÇÃO

É proibida a retirada de qualquer item de segurança de sua máquina sob pena de perda da garantia e funcionamento do equipamento

INSTALAÇÃO



**FCSV-35
FCVL-35
FCV-35**

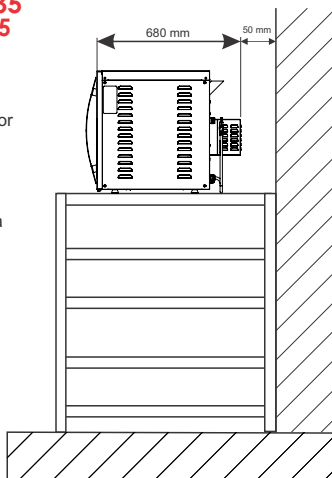
Rede de água**

Disjuntor

100 mm

Tomada

1000 mm



**EQUIPAMENTO
NECESSITA DE:**



Entrada água
**Apenas para modelo
FCV-35 e FCVL-35



Terminal terra



Disjuntor



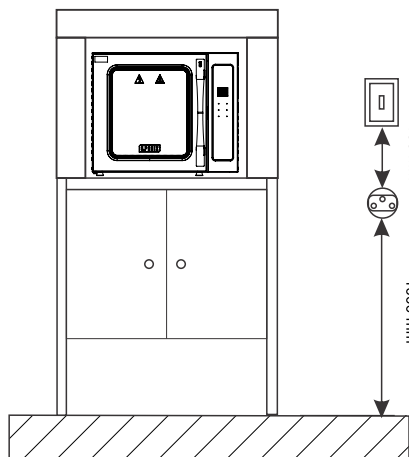
Conexão elétrica



Tomada



Área para manutenção

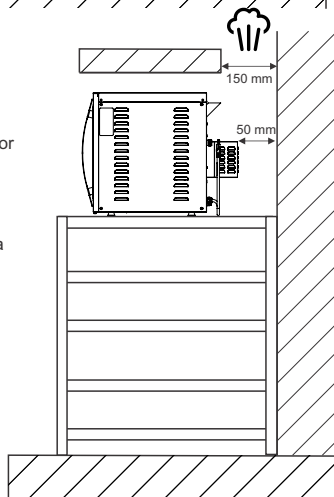


Disjuntor

100 mm

Tomada

1000 mm



**EMBURIR NO
MÓVEL:**

ATENÇÃO

-Distância mínima de
20mm nas laterais e
50mm na traseira.

-Necessário deixar uma
área de ventilação superior
na região traseira do forno
de no mínimo 150mm.

MODELO

FCV-35/FCSV-35/FCVL-35

Alimentação elétrica

Monofásica

Potência (Kw)

3,3

Frequência (Hz)

60

Tensão (V)

220

Consumo elétrico (kw/h)

1,8

Corrente nominal (A)

11,8

Cordão de alimentação (mm)

3x2,5mm

Peso (kg)

31,5


Motor (hp)

1/30

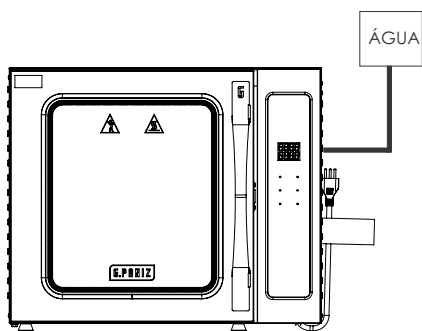
INSTRUÇÕES GERAIS DE INSTALAÇÃO

- Instale o equipamento em uma superfície plana e não inflamável.
- Instale o equipamento em ambiente seco, fechado mas arejado e longe de chuva da exposição direta ao sol
- Deixe um espaço conforme página 07 em torno do equipamento.
- Para a operação adequada, este equipamento deve ser instalado em local com temperatura entre 5°C a 25°C.
- Mantenha o equipamento fora do alcance de crianças.

INSTRUÇÃO DE INSTALAÇÃO ELÉTRICA

- O equipamento deve ser aterrado para evitar riscos ao operador e danos ao equipamento.
- Use tomadas para 20A com pino 4,8mm conforme NBR 6147.
- Não remova o pino terra do cabo elétrico.
- Nunca use extensões ou 'T' para a ligação dos equipamentos.
- Faça a conexão do terminal equipotencial próximo ao adesivo  com cabo de 6 a 8 mm.

INSTALAÇÃO DA ÁGUA FCV-35/FCVL-35



Utilize a mangueira que acompanha o equipamento, as mangueiras velhas não devem ser reutilizadas.

Efetue a ligação da mangueira d'água na válvula solenóide localizada na traseira do painel. Para não ocorrer danos, a válvula deve obter um vapor homogêneo, a alimentação da água não deve ser direta da rua devido às variações de pressão, sendo necessário ser alimentada através da caixa d'água para a pressão ser constante. Quando for necessário Instale um registro na rede para possibilitar o fechamento da água. A pressão de água da alimentação deve estar entre 78500 Pa a 196100 Pa (ou 0,8 a 2 kgf/cm²).

CARACTERÍSTICAS TÉCNICAS

O Forno convector vapor (**FCV- 35**) G.Paniz é utilizado na preparação de alimentos em geral como doces, pães, salgados, pães francêss, massas e sobremesas.

Já Forno convector sem vapor (**FCSV- 35**) G.Paniz é utilizado na preparação de alimentos em geral como doces, salgados, pizzas, massas e sobremesas.

O Forno convector vapor + lastro (**FCVL- 35**) G.Paniz é utilizado na preparação de alimentos voltados para confeitaria e panificação, possibilitando asar vários tipos de produtos como pães de fermentação artesanal, focaccia, ciabatta e similares. E pode também ser utilizado para asar pães de queijo , salgados diversos ou massas para bolo.

Por se tratar de um forno de convecção, as temperaturas e os tempos usados nas preparações de alimentos, normalmente, serão abaixo daquelas utilizadas em fornos sem circulação forçada de ar.

Os modelos disponíveis dos fornos têm capacidade para acomodar 5 esteiras 35x35 cm, exceto o modelo FCVL-35 que é 3 esteiras e 3 pedras refratarias.

A temperatura de operação deve situar-se entre 160°C e 180°C para assamento de pães(FCV-35), sendo que o forno possui temperatura máxima de 250°C.

Recomendado para conveniências, bares e similares. Conforme normas referente à segurança mecânica e elétrica, de acordo com a IEC 60335-1 e IEC 60335-2-42.

O equipamento é produzido em inox.

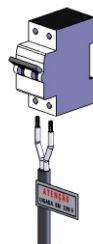
TABELA DE DISJUNTOR

É importante ter um disjuntor instalado em sua rede elétrica conforme sugerido na tabela abaixo. Se necessário contrate um eletricista profissional, qualificado e de sua confiança, para adequar a instalação elétrica.

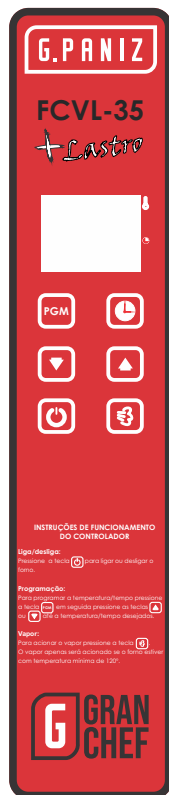
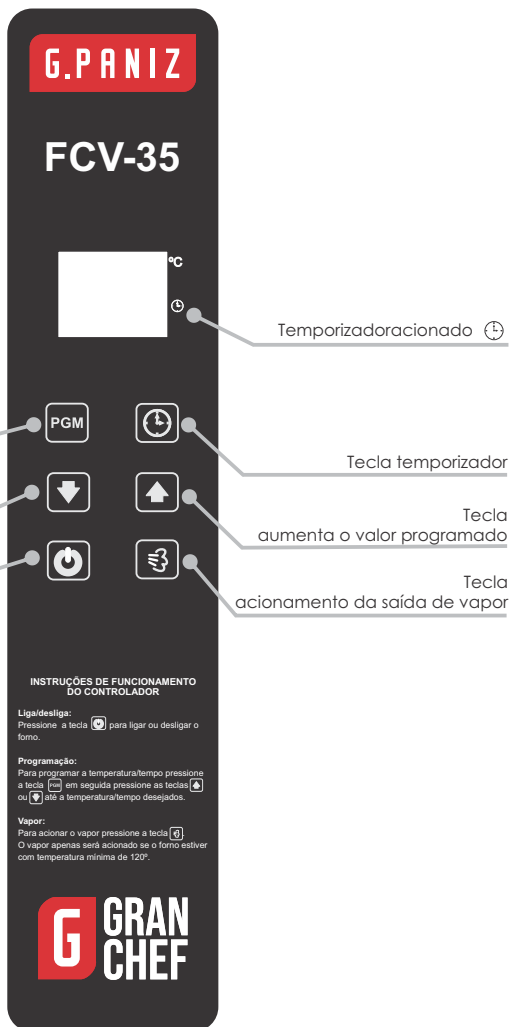
Modelo	Tensão	Disjuntor Curva/Corrente	Seção do Condutor (bitola do fio)
FCV-35 FCSV-35 FCVL-35	220V Mono. 60Hz	C - 20A	2,5 mm ²

Disjuntores
conforme norma
NBR NM 60898.

Condutores
conforme norma
NBR 5410



PAINEL DE INSTRUMENTOS

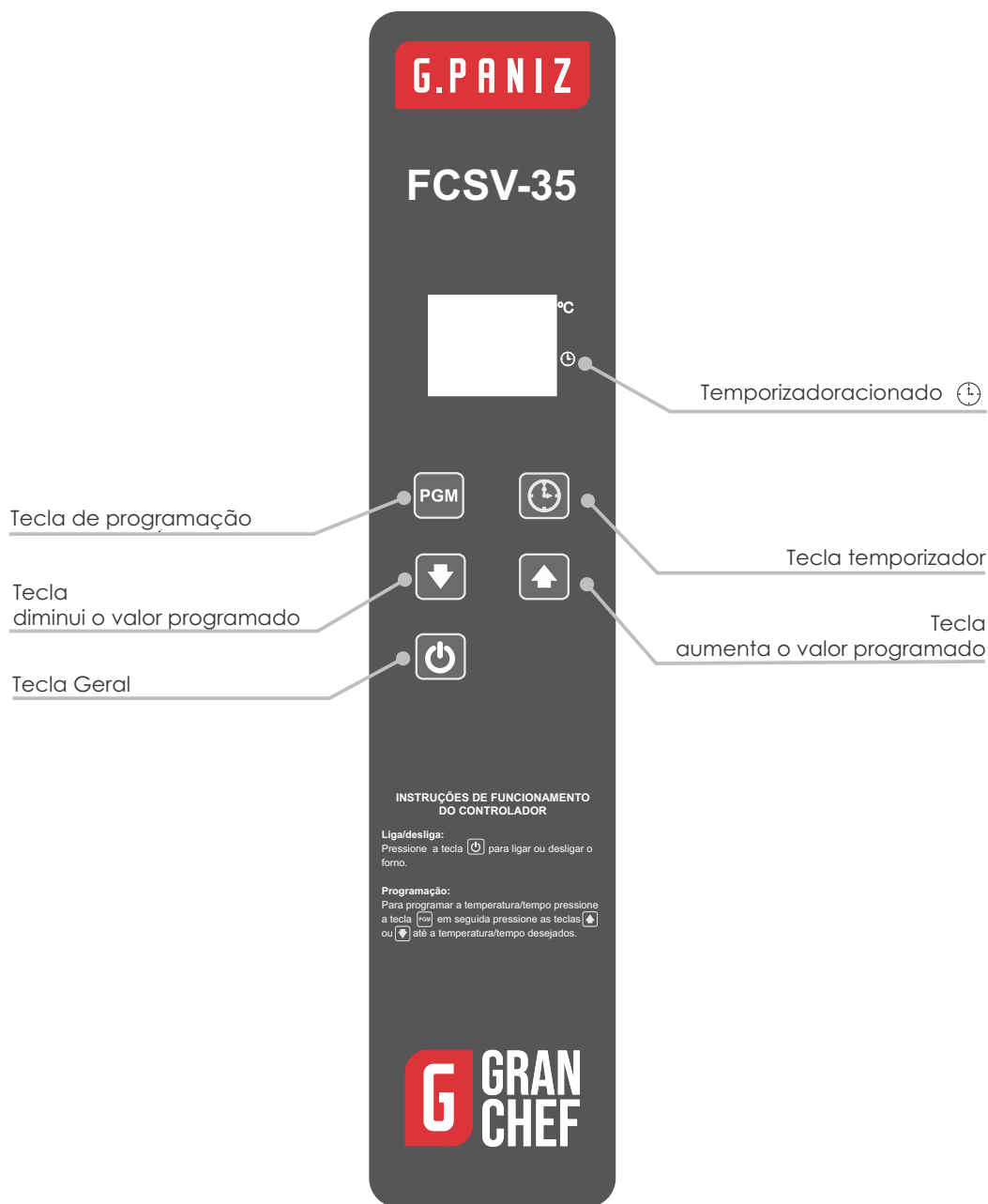


Comandos dos painéis são iguais.
FCV-35 = FCVL-35





PROGRAMAÇÃO DO MODO DE TRABALHO DO CONTROLADOR

Pressione a tecla **PGM** para ter acesso à programação, utilize as teclas **↓** e **↑** para alterar o valor e a tecla **PGM** para avançar o parâmetro.

PAINEL DE INSTRUMENTOS



PROGRAMAÇÃO DO MODO DE TRABALHO DO CONTROLADOR

Pressione a tecla  para ter acesso à programação, utilize as teclas  e  para alterar o valor e a tecla  para avançar o parâmetro.

INSTRUÇÕES DE USO

ATENÇÃO

FAÇA UM PRÉ AQUECIMENTO DO FORNO POR 30 MINUTOS A UMA TEMPERATURA DE 200°C , CASO OCORRA FUMAÇA POR CAUSA DA QUEIMA, SOMENTE PROSSIGA APÓS TER SIDO ELIMINADA TODA A FUMAÇA

1º Programe a temperatura desejada conforme o alimento que for assar;

2º Abra a porta do forno e recomenda-se um tempo de 5 segundos por esteira para efetuar o abastecimento;

3º Após decorrido o tempo estabelecido o controlador emitirá um aviso sonoro indicando o fim do assamento, neste momento as esteiras devem ser retiradas do forno, caso deseje uma nova fornada feche a porta e deixe o forno retornar a temperatura e posteriormente repetir o assamento;

4º Desligue o forno pela a chave geral;

5º Abra a porta somente ao final do processo, isso irá prolongar a vida útil da borracha.

O FORNO CONVECTOR ATINGE UMA TEMPERATURA DE 180°C EM APROXIMADAMENTE 8 MINUTOS

INSTRUÇÕES PARA FORNADA DE PÃO EXCLUSIVO PARA FCV-35

Instruções de uma fornada (esteira 350x350mm)

1- Prepare as esteiras com capacidade máxima total de 30 pães (6 pães por esteira);

2 - Faça o pré aquecimento do forno até 180° C.

3 - Após pré aquecido abra o forno e acrescente as bandejas que foram carregadas com pães, no máximo em 5 segundos por bandeja para que não ocorra tanta perda de calor, insira bandeja da mais alta para a mais baixa.

4 - Feche a porta e acione o sistema de vaporização do controlador.

5 - Após isso dar início ao processo de cocção durante 18 min em uma temperatura máxima estabelecida de 180° C.

TEMPERATURA PROGRAMADA E TEMPERATURA REAL INTERNA

O produto tem dois modos de visualização de temperatura, o primeiro modo é visualização da TEMPERATURA PROGRAMADA, é nesta configuração que o equipamento sai de fábrica, e o segundo modo de visualização trata-se da TEMPERATURA REAL interna do forno.

Para realizar essa configuração e alterar o modo de visualização de temperatura conforme você preferir, basta seguir o seguinte passo:

-Pressione as 3 teclas indicadas ao lado juntas por 2 segundos.



Quando aparecer no visor 'Bloc OFF' : O display superior passa a exibir a temperatura real medida pelo sensor do equipamento.

Quando aparecer no visor 'Bloc ON' : O display superior passa a exibir apenas a temperatura que foi programada.

LIMPEZA

- Antes de efetuar a limpeza desligue a chave geral, retire o plugue da tomada e certifique-se que seu equipamento esteja completamente frio.

- Nunca utilize acessório de metal (faca, colher, etc) para não agredir as partes de aço inoxidável.

- Para a limpeza externa, aconselha-se utilizar um pano úmido com sabão neutro. Nunca utilize mangueira de água pois poderá provocar curto circuito e danificar os componentes elétricos como motor e itens de segurança.

- A limpeza de seu equipamento deverá ser feita sempre após a sua utilização. Não utilize produtos abrasivos, somente sabão neutro.

- Este aparelho não deve ser limpo com jato de água.

- O equipamento não poderá ser submergido para limpeza.

- Não jogue água contra o vidro e o painel, limpe-os com um pano húmido após estar completamente frio.

- No modelo FCVL-35 acompanha uma escova de limpeza que deve ser utilizado para a limpeza da pedra refrataria.

MANUTENÇÃO

- Para identificar desvios de desempenho e de deterioração da segurança, manutenções periódicas devem ser realizadas conforme cronograma de manutenção, devendo ter registros para futuras auditorias.

- A equipe de manutenção do cliente deve revisar e testar as condições elétricas (contatores, cabos, contatos, chaves, etc) uma vez por mês.

- A situação normal de trabalho do equipamento deve ser restaurada somente quando o responsável pela manutenção acabar o serviço. Todas as proteções fixas que tenham sido removidas devem ser recolocadas e aparafusadas novamente conforme estavam;

- Somente pessoas autorizadas e treinadas que tenham conhecimento de todos os riscos do equipamento devem realizar a manutenção.

- A manutenção periódica do equipamento evita o desgaste prematuro das peças que trabalham entre si. Além da manutenção, é necessário fazer algumas verificações:

- Caso o cordão de alimentação esteja danificado, deverá ser substituído pelo fabricante ou serviço autorizado com um cordão de alimentação especial disponibilizado pelo fabricante ou serviço autorizado.

- As manutenções preventivas com potencial de causar acidentes devem ser objeto de planejamento e gerenciamento efetuado por um profissional legalmente habilitado.

- Partes metálicas são condutoras de calor, portanto, antes de iniciar qualquer manutenção verifique se o equipamento está completamente resfriado;

- Se houver realmente a necessidade de acionar a assistência técnica G.Paniz, caso o equipamento não esteja funcionando conforme as especificações, tenha a nota fiscal e o Manual de Instruções em mãos e entre em contato com o serviço de atendimento G.Paniz que prestará esclarecimento sobre pequenos problemas que eventualmente venham ocorrer em seu equipamento e indicará o assistente técnico mais próximo. Para facilitar a reposição de peças, cite sempre a referência da máquina.

PARÂMETROS

Parâmetros de modo de Trabalho

DISPLAY	DEFAULT
---------	---------

F01	0
F02	2°C
F03	250°C
F04	0
F05	4
F06	1
F07	120°C
F08	5

Parâmetros de Processo

DISPLAY	DEFAULT
---------	---------

SPT	180
TPO	10:00

OCORRÊNCIA DE DEFEITOS FCV-35

PROBLEMAS	ANÁLISE	SOLUÇÕES
Falha Painel (Placa)	Alarmes, erros relacionados a placa.	Entre em contato com a assistência técnica.
Termopar (Controlador)	Alarmes relacionados ao termopar.	Entre em contato com a assistência técnica.
Porta	Vazamento de vapor	Faça a regulagem da porta (regular o trinco).
Assamento Pães	Pães na parte superior muito mais claro do que os pães na parte inferior.	Verifique tempo de recarga da fornada. Qualidade se o pão introduzido está totalmente úmido e não encascado (superfície seca). Entre em contato com a assistência técnica.
	Pães não assam no tempo determinado.	Verifique o tempo de cozimento. Verifique a temperatura de trabalho. Entre em contato com a assistência técnica.
	Marcas Brancas na coloração dos Pães.	Entre em contato com a assistência técnica. Verifique tempo de recarga da fornada. Qualidade se o pão introduzido está totalmente úmido e não encascado (superfície seca).
	Verifique se a hélice está ligada.	Entre em contato com a assistência técnica.
	Homogeneidade de Cozimento.	Qualidade do assamento. Entrar em contato com a assistência técnica. Verificar tempo de recarga da fornada.
Forno não aquece	Resistências queimada.	Entrar em contato com a assistência técnica.

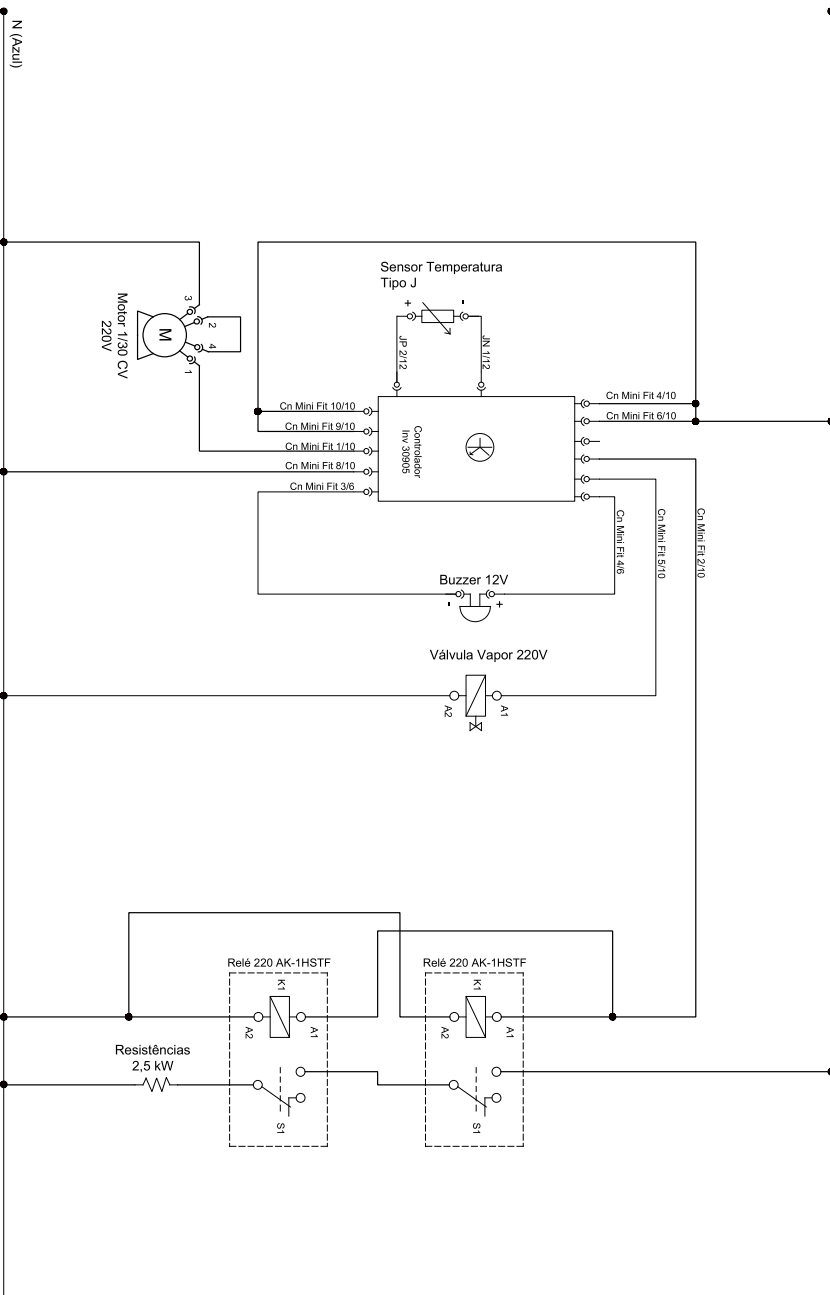
OCORRÊNCIA DE DEFEITOS FCSV-35

PROBLEMAS	ANÁLISE	SOLUÇÕES
Falha Painel (Placa)	Alarmes, erros relacionados a placa.	Entre em contato com a assistência técnica.
Termopar (Controlador)	Alarmes relacionados ao termopar.	Entre em contato com a assistência técnica.
Porta	Vazamento de vapor.	Faça a regulagem da porta (regular o trinco).
Assamento	Verifique se a hélice está ligada.	Entre em contato com a assistência técnica.
	Homogeneidade de Cozimento.	Qualidade do assamento. Entre em contato com a assistência técnica. Verifique tempo de recarga da fornada.
Forno não aquece	Resistências queimada ■	Entre em contato com a assistência técnica.

ESQUEMA ELÉTRICO FCV-35 MONOFÁSICO 220V

74

L (Preto)

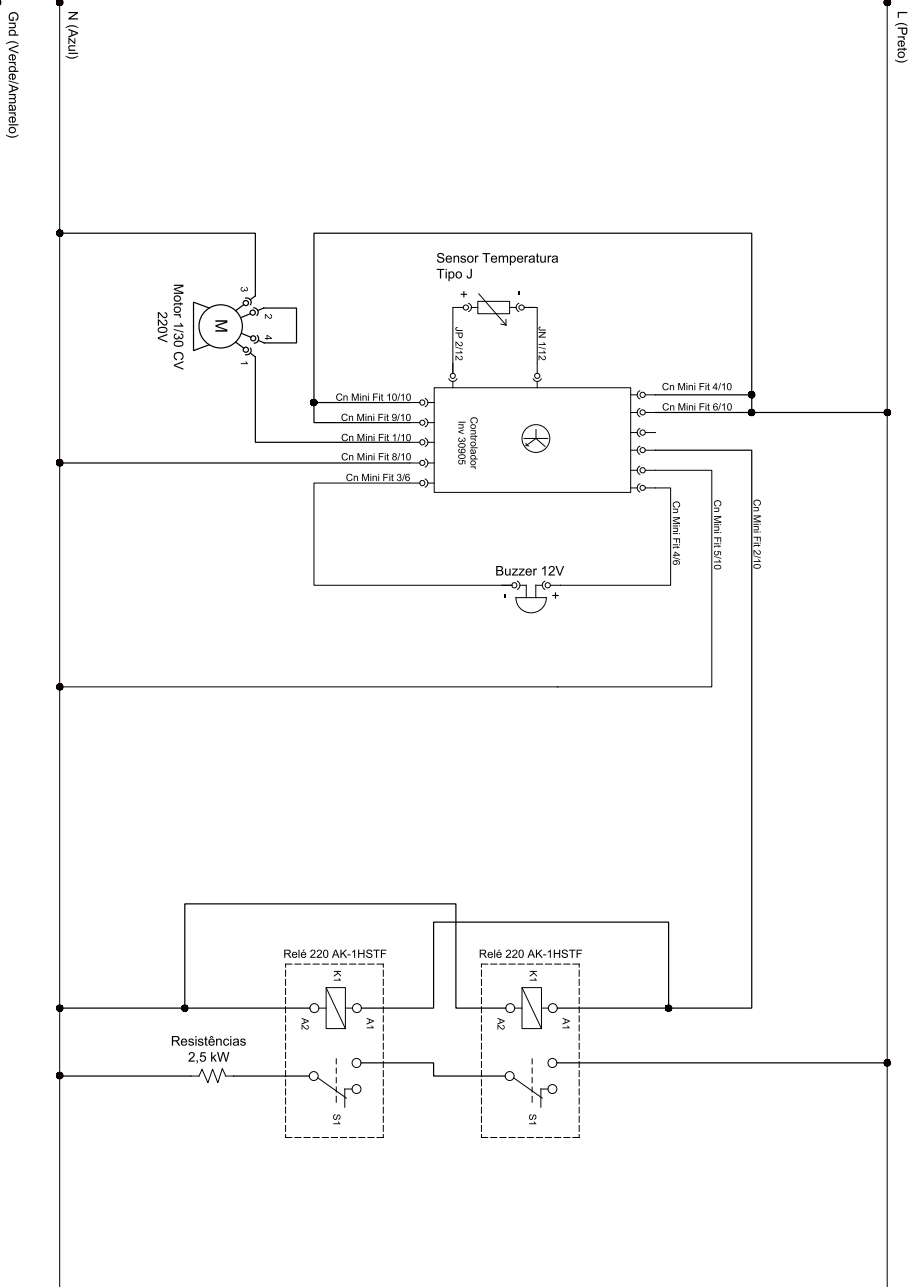


Gnd (Verde/Amarelo)

N (Azul)

74

ESQUEMA ELÉTRICO FCSV-35 MONOFÁSICO 220V



TERMO DE GARANTIA

A empresa compromete-se com a garantia de 6 (seis) meses referente ao produto , a partir da data da revenda ao cliente final, mediante as seguintes condições e normas:

1) A empresa não cobrirá em hipótese alguma defeitos e riscos na pintura ou amassamentos decorrentes de transporte, devendo estes serem exigidos da transportadora no recebimento da mercadoria. Também não terão garantia equipamentos expostos ao tempo, ou após seu uso tenham ficado muito tempo sem funcionamento, pois poderá aparecer ferrugem nas partes de movimento não lubrificadas.

2) A garantia não cobrirá vidros, lâmpadas, fusíveis, chaves contactoras, resistências, termostatos, controlador de temperatura, relés, válvulas solenóides de água e válvula solenóide de gás, pois são componentes sensíveis às variações de tensão elétrica, ao transporte não apropriado e às instalações não apropriadas e sem proteção.

3) O motor elétrico, quando danificado, deve ser encaminhado à Assistência Técnica dos respectivos fabricantes, devendo ocorrer um prévio contato com a G.PANIZ .

4) O cliente terá o direito a Assistência Técnica no local de uso da máquina cuja medida da mesma seja maior que 0,360m³ ou peso superior a 94kg. Caso a máquina não se enquadre nas medidas citadas, a mesma deverá ser enviada para a Assistência Técnica Autorizada mais próxima. Constatado que houve mau uso ou instalação inadequada do equipamento, a visita, o deslocamento e os custos do conserto correrão por conta do usuário, mesmo sendo no período de garantia.

5) A garantia estabelecida pela fábrica refere-se às máquinas que em serviço e uso normal apresentem defeitos de material ou montagem. A fábrica reserva o direito de dar pareceres e não autoriza outras pessoas a julgarem defeitos apresentados durante a vigência da garantia. A garantia cobrirá custos com mão-de-obra desde que sejam executada pela Assistência Técnica Autorizada. Excluem-se da garantia defeitos ou avarias resultantes de acidentes por negligência nas operações.

6) A empresa não se responsabiliza por modificações no produto, salvo as alterações feitas pela própria fábrica.

7) Após 3 (três) meses de uso, considera-se fora de garantia todas peças ou acessórios que tenham desgaste natural ou acelerado tais como: rolamentos e retentores, discos do Moedor de Carne e do Preparador de Alimentos; globo, pá e espiral da Batedeira Planetária; feltros da Modeladora; trefilas, caracóis e alimentadores de extrusão.

8) Regulagens, lubrificações, ajustes e limpeza do equipamento, oriundos de seu uso e funcionamento, não serão cobertos pela garantia, devendo estes correr por conta do proprietário.

9) EXTINÇÃO DA GARANTIA:

A não execução dos serviços de revisão e lubrificação constantes no Manual de Instrução do equipamento;

O emprego de peças e componentes não originais e não recomendadas pela empresa;

Modificação do produto e consequente alteração das características técnicas de funcionamento, com exceção às executadas pela empresa;

Utilização das máquinas e equipamentos para outras funções que não sejam as indicadas pelo fabricante;

Pelo decurso do prazo de validade da garantia.

Obs: Para qualquer demanda judicial fica eleito o Foro da Comarca de Caxias do Sul (RS), com renúncia a qualquer outro, por mais privilegiado que seja ou venha a ser.

LISTA DE REVISÕES MÁQUINA

Intervenções realizadas	_____	_____	_____	_____
	_____	_____	_____	_____
Data de Intervenções	___/___/20__	___/___/20__	___/___/20__	___/___/20__
	_____	_____	_____	_____
Serviço realizado	_____	_____	_____	_____
	_____	_____	_____	_____
Peças reparadas ou substituídas	_____	_____	_____	_____
	_____	_____	_____	_____
Condições de segurança do equipamento	_____	_____	_____	_____
	_____	_____	_____	_____
Indicações conclusivas quanto as condições de segurança da máquina	Conforme <input type="checkbox"/> Não Conforme <input type="checkbox"/>	Conforme <input type="checkbox"/> Não Conforme <input type="checkbox"/>	Conforme <input type="checkbox"/> Não Conforme <input type="checkbox"/>	Conforme <input type="checkbox"/> Não Conforme <input type="checkbox"/>
	_____	_____	_____	_____
Responsável	_____	_____	_____	_____
	_____	_____	_____	_____

CRONOGRAMA DE MANUTENÇÃO

NÚMERO	DESCRIÇÃO	PERIODICIDADE
01	Limpeza interna	Diária
02	Limpeza sistema elétrico	3000 horas ou conforme necessidade
03	Regulagem da porta	2000 horas ou conforme necessidade
04	Troca perfil silicone porta	3000 horas ou conforme necessidade
05	Reaperto sistema elétrico	1800 horas ou conforme necessidade

ASSISTÊNCIAS TÉCNICAS AUTORIZADAS

Você pode entrar em contato com a assistência técnica autorizada mais próxima de você, acesse:

<https://gpaniz.com.br/assistencia-tecnica/autorizadas/>

Aponte a câmera do seu celular para o **QR CODE** ao lado, e tenha acesso a lista completa das assistências técnicas autorizadas.



LISTA DE REVISÕES DA MÁQUINA

Revisão **N° série inicial** **N° série final** **CDA** **Descrição**

00	290420XXXXXX	300420XXXXXX	3855	Projeto forno FCV-35.
01	310421XXXXXX	090521XXXXXX	4173	Projeto forno FCSV-35.
02	150421XXXXXX	160621XXXXXX	4299	Alteração da resistência para 3300W e alteração do suporte da esteira.
03	170621XXXXXX	291122XXXXXX	4874 4704	Atualizar informações página 05. Acrescentar link redes sociais e assistências.
04	301122XXXXXX	240523XXXXXX	XXXX	Acrescentado o modelo FCVL-35
05	250523XXXXXX			
07				

Etiqueta do produto



Visualize aqui os dados do seu equipamento como nº de série, modelo, frequência, tensão.

G.PANIZ

ATENDIMENTO AO CONSUMIDOR
(0-XX-54) 2101-3400
0800-704-2366



www.gpaniz.com.br

G.Paniz Indústria de Equipamentos para Alimentação Ltda.
Rua Adolfo Randazzo, 2010 - Cx. Postal 8012 - CEP. 95046-800 - Caxias do Sul -RS
CNPJ 90.771.833/0001-49