



AlphaFontes

DOCUMENTO DE ENGENHARIA
CROQUI

Nº DO DOC.
05.0013

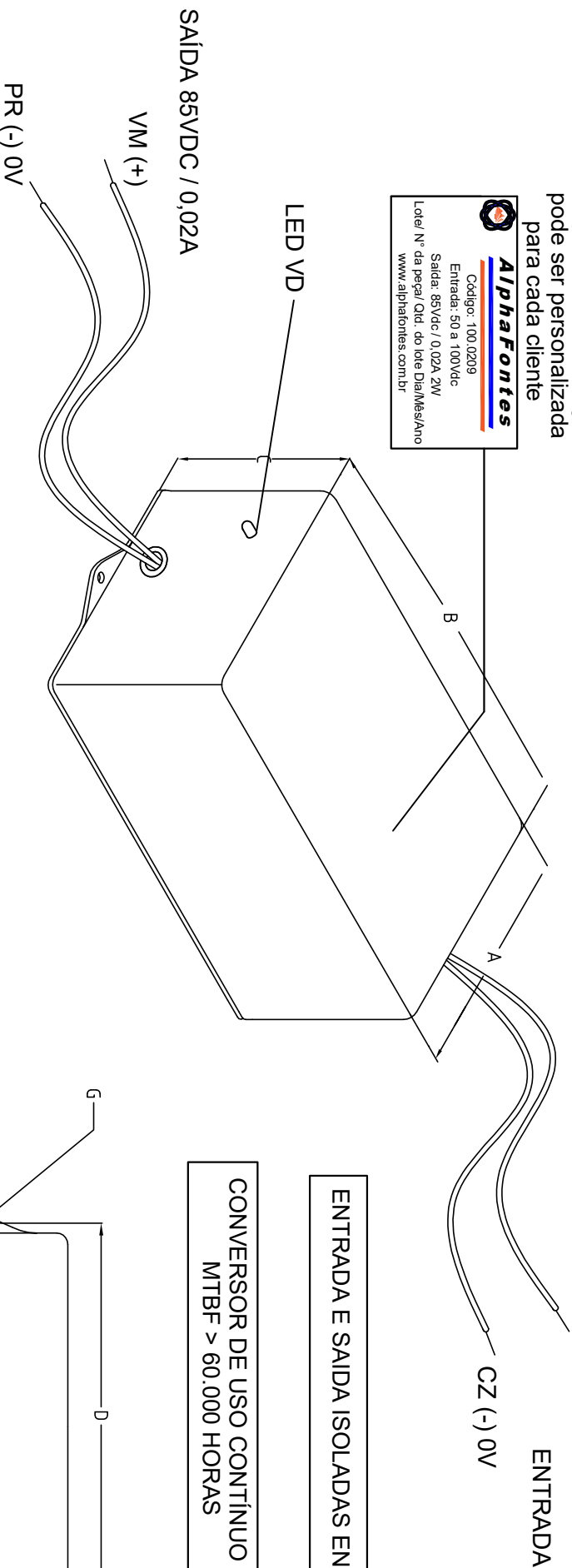
REVISÃO	01				
DATA	20/09/ 2017				

CÓDIGO: 100.0209 DESCRIÇÃO: CONVERSOR DC/DC ENTRADA 72VDC (50 A 100VDC) SAÍDA 85VDC/ 0,02A 2W

CABOS COM 300mm DE COMPRIMENTO

Etiqueta de identificação
pode ser personalizada
para cada cliente

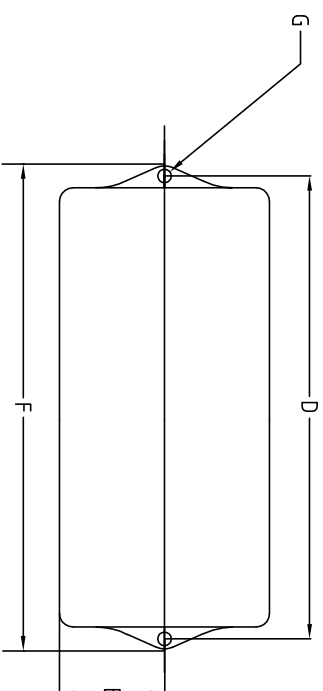
AlphaFontes
Código: 100.0209
Entrada: 50 a 100Vdc
Saída: 85Vdc / 0,02A 2W
Lote/ N° da peça/ Qtd. do lote DiaMês/Ano
www.alphafontes.com.br



ATENÇÃO: PEÇA RESINADA
USO EXTERNO PROTEÇÃO IP67

CAIXA PB-107 COR PRETA
Peso do produto: 300g

CONVERSOR DE USO CONTÍNUO 24HORAS
MTBF > 60.000 HORAS



A	B	C	D	E	F	G
73,3	98,7	41,3	106,3	36,5	114,7	Ø4,3