



AlphaFontes

DOCUMENTO DE ENGENHARIA
CROQUI

Nº DO DOC.
05.0013

REVISÃO

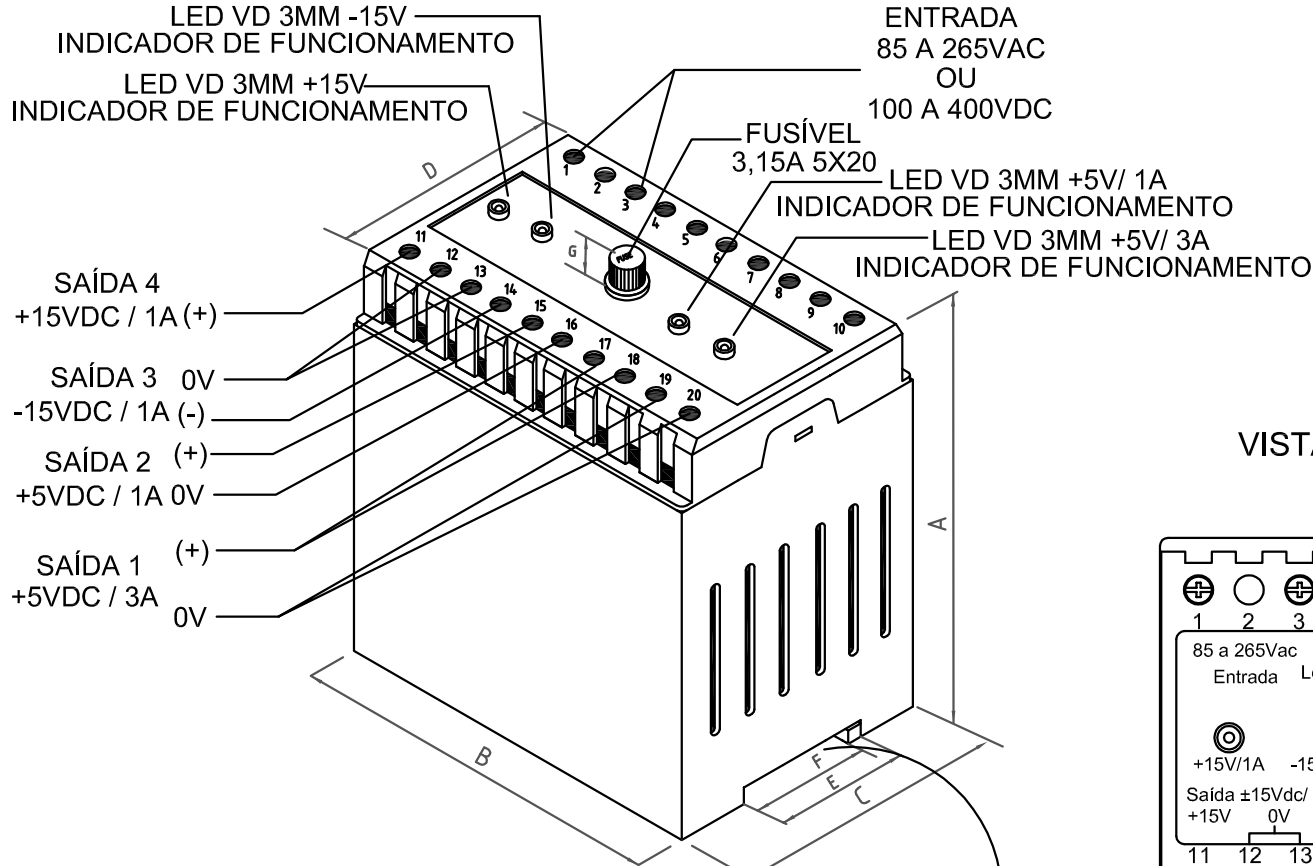
01

DATA

13/04/
2016

CÓDIGO: 100.0203

DESCRIÇÃO: FONTE F. R. ENTRADA 85 A 265VAC SAÍDA 5VDC/ 3A, 5VDC/ 1A ±15VDC/ 1A 50W

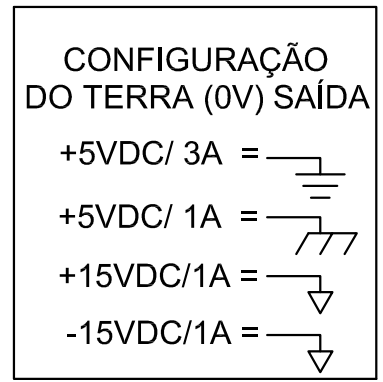
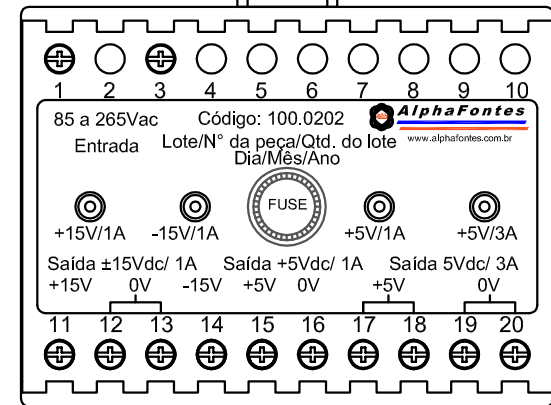


COM PROTEÇÃO DE CURTO NA SAÍDA

CAIXA PARA FIXAÇÃO EM TRILHO DIN

VISTA FRONTAL

TRAVA DE SEGURANÇA
PARA FIXAÇÃO DA CAIXA
EM MONTAGEM TRILHO DIN



BASE PARA PASSAGEM
DO TRILHO DIN 35mm

SAÍDA +5VDC/3A ISOLADA DA +5VDC/1A E ±15VDC/1A
SAÍDA +5VDC/1A ISOLADA DA ±15VDC/1A
SAÍDA +15VDC/1A -15VDC/1A TERRA COMUM

Dimensões em mm: Tolerância entre cotas ± 0.5mm
Tolerância furos ± 0.3mm

A	B	C	D	E	F	G
105.0	100.0	75.0	64.0	35.0	33.0	12.5

Peso do produto: 500g

Caixa Din 20T Cor Cinza