



# AlphaFontes

DOCUMENTO DE ENGENHARIA  
CROQUI

Nº DO DOC.  
05.0013

REVISÃO

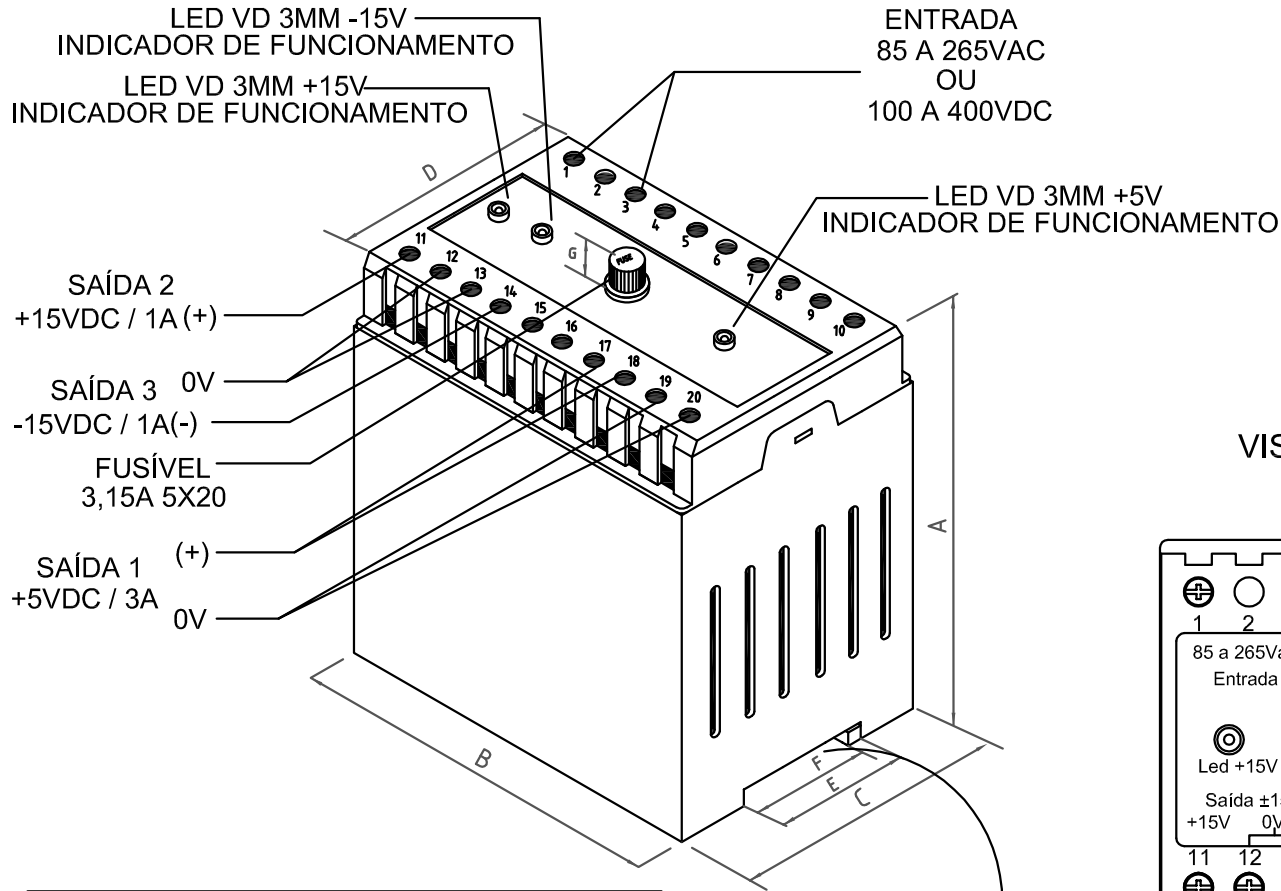
01

DATA

13/04/  
2016

CÓDIGO: 100.0202

DESCRIÇÃO: FONTE F. R. ENTRADA 85 A 265VAC SAÍDA 5VDC/ 3A ±15VDC/ 1A 45W C/ CAIXA DIN

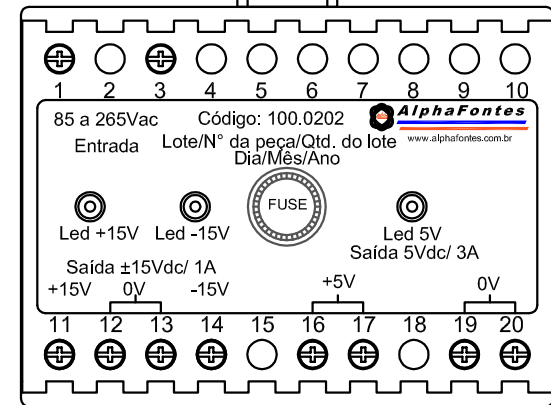


COM PROTEÇÃO DE CURTO NA SAÍDA

CAIXA PARA FIXAÇÃO EM TRILHO DIN

VISTA FRONTAL

TRAVA DE SEGURANÇA  
PARA FIXAÇÃO DA CAIXA  
EM MONTAGEM TRILHO DIN



SAÍDA +5VDC ISOLADA DA ±15VDC

BASE PARA PASSAGEM  
DO TRILHO DIN 35mm

Dimensões em mm: Tolerância entre cotas ± 0.5mm  
Tolerância furos ± 0.3mm

| A     | B     | C    | D    | E    | F    | G    |
|-------|-------|------|------|------|------|------|
| 105.0 | 100.0 | 75.0 | 64.0 | 35.0 | 33.0 | 12.5 |

Peso do produto: 450g

Caixa Din 20T Cor Cinza