



AlphaFontes

DOCUMENTO DE ENGENHARIA
CROQUI

Nº DO DOC.
05.0013

REVISÃO

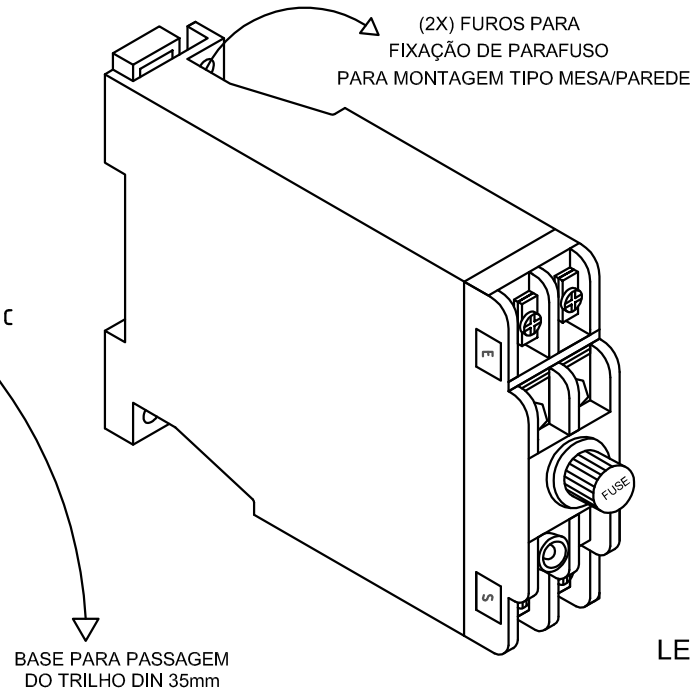
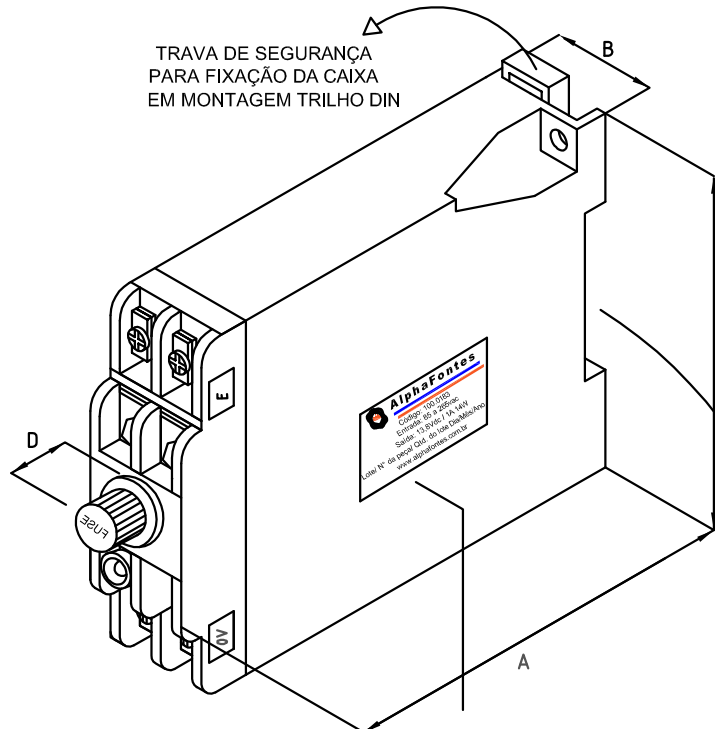
01

DATA

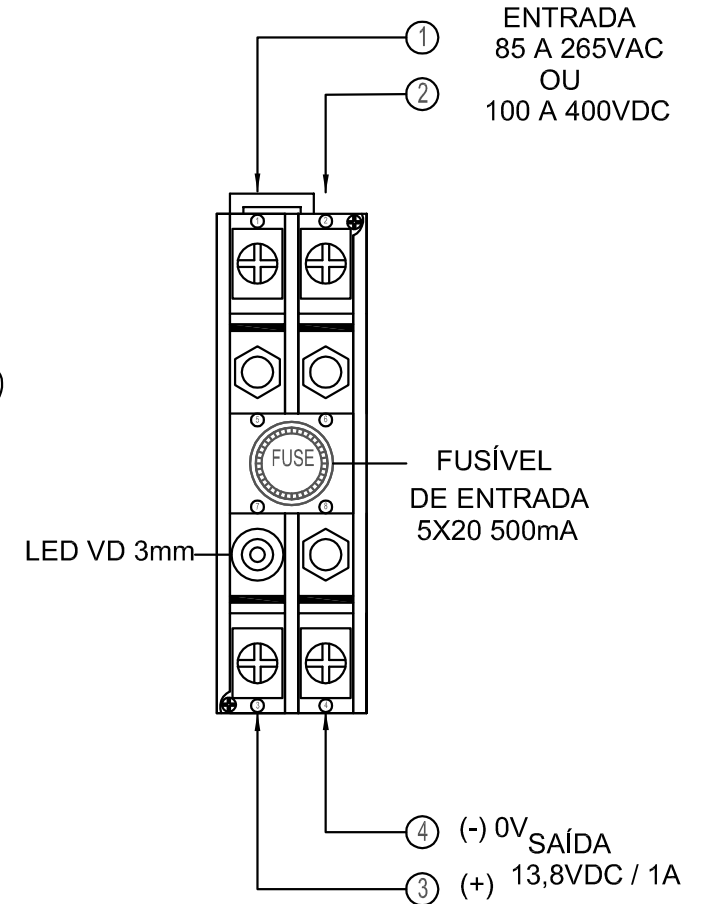
13/04/
2016

CÓDIGO: 100.0183

DESCRIÇÃO: FONTE F.R. ENTRADA 85 A 265VAC SAÍDA 13,8VDC / 1A 14W C/ CAIXA P/ TRILHO DIN



VISTA FRONTAL



Etiqueta de identificação pode ser personalizada para cada cliente



CAIXA PARA FIXAÇÃO EM TRILHO DIN

Dimensões em mm: Tolerância entre cotas ± 0.5mm

A	B	C	D
105.0	23.0	75.0	12.0

Caixa Din T.A. Cor Preta
Peso do produto: 135g