



AlphaFontes

DOCUMENTO DE ENGENHARIA
CROQUI

Nº DO DOC.
05.0013

REVISÃO

01

DATA

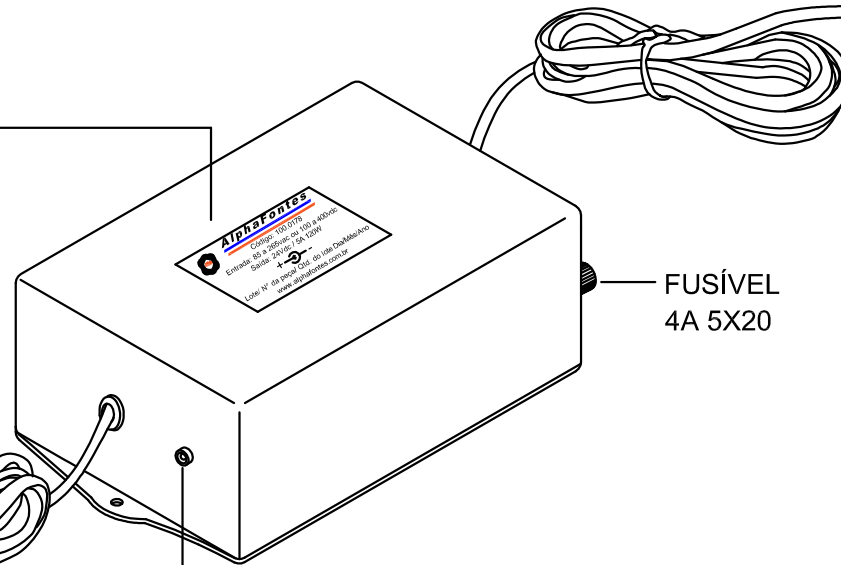
08/05/
2017

CÓDIGO: 100.0178

DESCRIÇÃO:

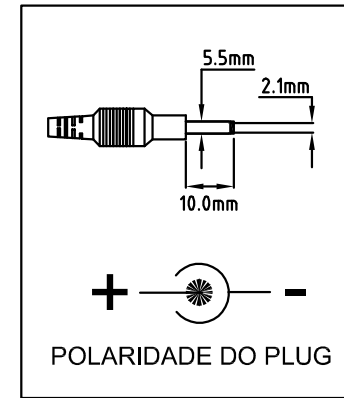
FONTE FULL RANGE ENTRADA 85 A 265VAC OU 100 A 400VDC
SAÍDA 24VDC / 5A 120W COM CAIXA PB-114TE PCI 600.0168

Etiqueta de identificação
pode ser personalizada
para cada cliente



ENTRADA
85 A 265VAC
OU
100 A 400VDC

PLUG P4 180°



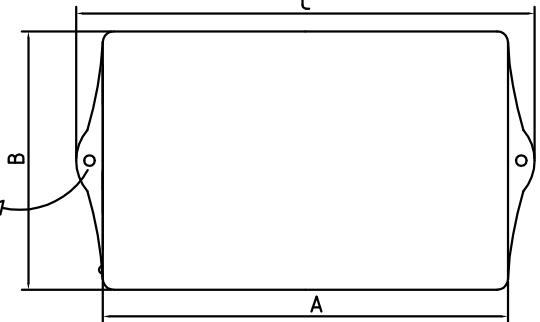
FUSÍVEL
4A 5X20

LED VD 3mm
INDICADOR DE FUNCIONAMENTO

SAÍDA
PLUG P4 180°

CABOS DE ENTRADA E SAÍDA
C/ 1,0mt ± 5mm

VISTA SUPERIOR



FUROS DE FIXAÇÃO
2XØ4.0mm

CAIXA PB 114TE
COR PRETA

Dimensões mm: Tolerância entre cotas ± 0.5mm
Tolerância furos ± 0.3mm

A	B	C	ALT.
148.0	97.0	180.5	58.0