



AlphaFontes

DOCUMENTO DE ENGENHARIA
CROQUI

Nº DO DOC.
05.0013

REVISÃO

01

DATA

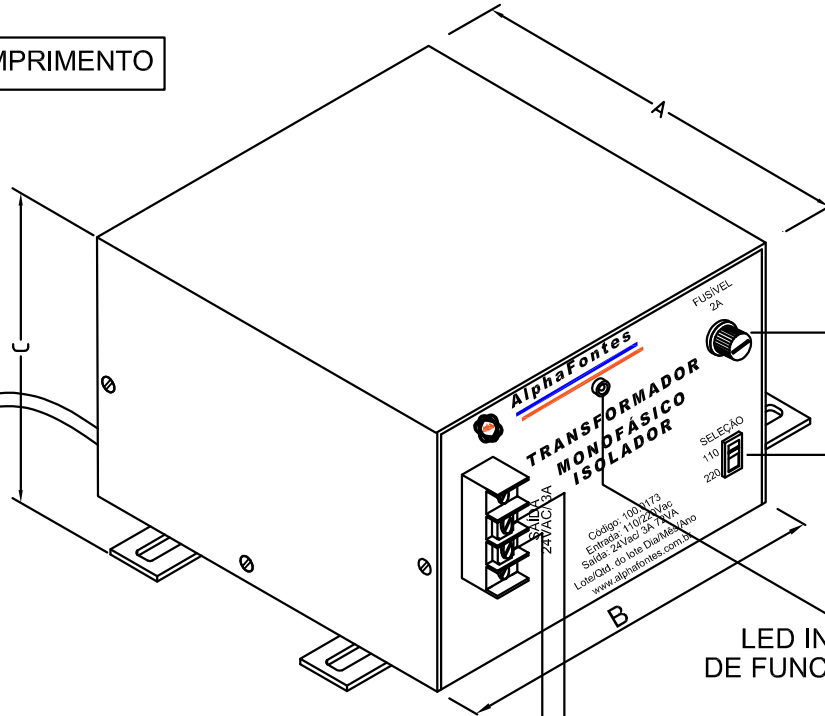
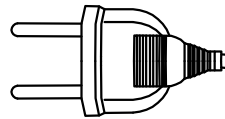
13/04/
2016

CÓDIGO: 100.0173

DESCRIÇÃO: TRANSFORMADOR MONOFASICO ISOLADOR ENTRADA 110/220VAC
SAÍDA 24VAC/ 3A 72VA

CABO COM 1,0M ± 5CM DE COMPRIMENTO

ENTRADA
110/220VAC



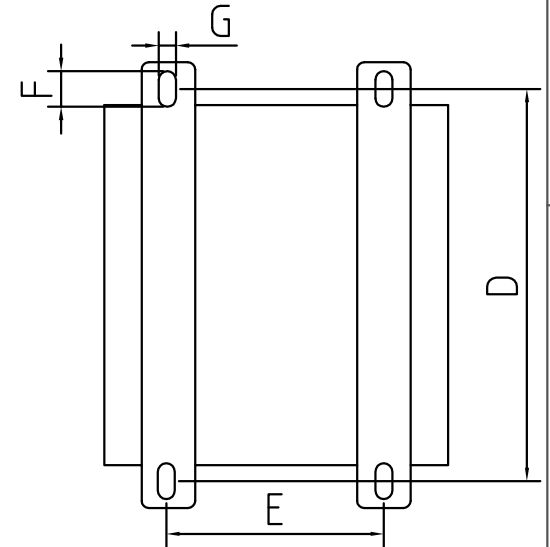
FUSÍVEL
2A

CHAVE SELETORA
DE TENSÃO
110/220VAC

LED INDICADOR
DE FUNCIONAMENTO

SAÍDA
24VAC/ 3A

VISTA FUNDO (FIXAÇÃO)



Dimensões mm: Tolerância entre cotas ± 0.5mm
Tolerância furos ± 0.3mm

| A | B | C | D | E | F | G |
|-------|------|------|-------|------|-----|-----|
| 100.0 | 90.0 | 80.0 | 101.0 | 65.0 | 9.8 | 4.0 |

CAIXA METÁLICA COR PRETA