



# AlphaFontes

DOCUMENTO DE ENGENHARIA  
CROQUI

Nº DO DOC.  
05.0013

REVISÃO

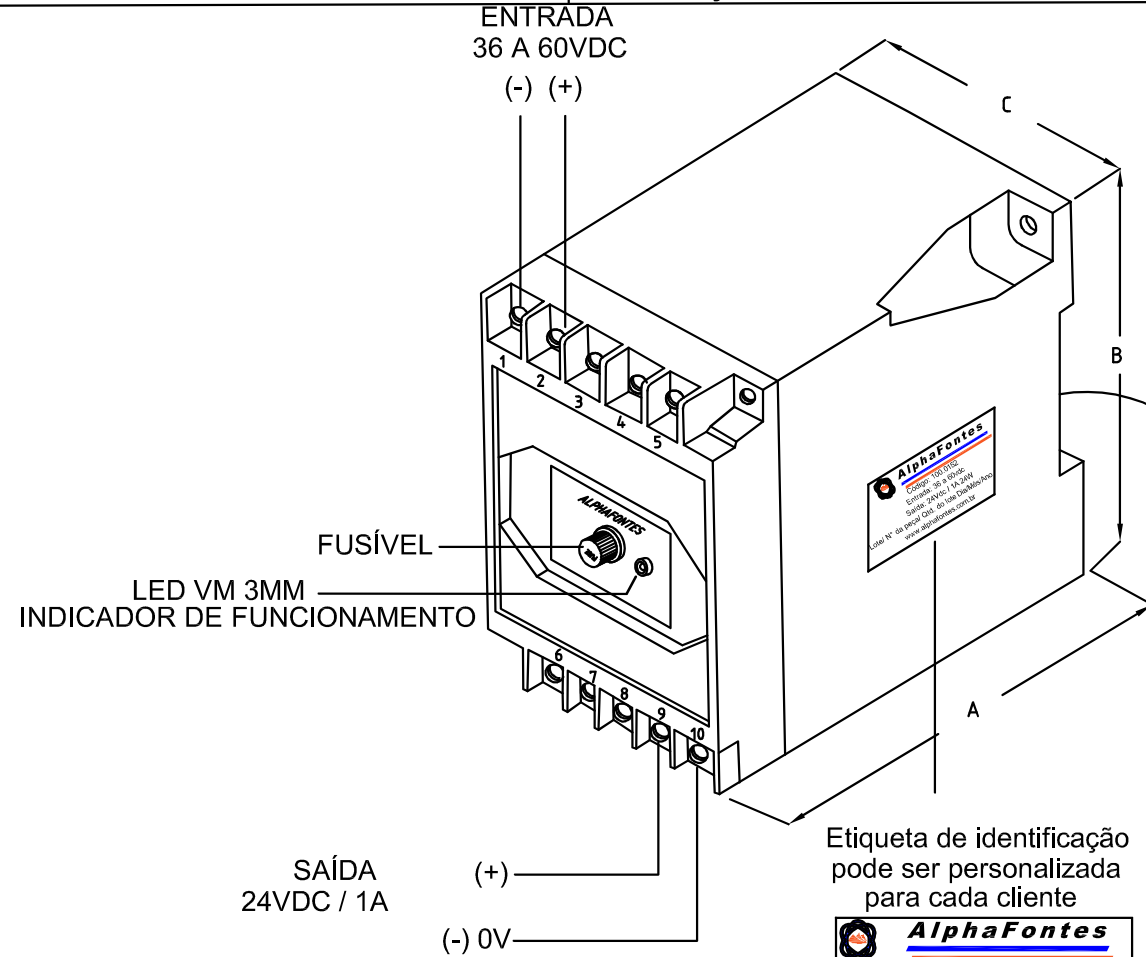
01

DATA

13/04/  
2016

CÓDIGO: 100.0152

DESCRIÇÃO: CONVERSOR DC/DC ISOLADO ENTRADA 36 A 60VDC SAÍDA 24VDC / 1A 24W



COM PROTEÇÃO DE INVERSÃO DE POLARIDADE  
EM CASO DO CLIENTE INVERTER (+) E (-) DA ENTRADA  
A MESMA SE PROTEGE EVITANDO A QUEIMA  
BASTA COLOCAR A POLARIDADE (+) E (-) CORRETA  
E ELA VOLTARÁ A FUNCIONAR

COM PROTEÇÃO DE CURTO NA SAÍDA

BASE PARA PASSAGEM  
DO TRILHO DIN 35mm

CONVERSOR DC/DC ISOLADO  
ENTRADA E SAÍDA  
ISOLADAS ENTRE SI

CAIXA PARA FIXAÇÃO EM TRILHO DIN

Etiqueta de identificação  
pode ser personalizada  
para cada cliente



Dimensões mm: Tolerância entre cotas ± 0.5mm  
Tolerância furos ± 0.3mm

A	B	C
108.0	75.0	55.0

Peso do produto: 270g

Caixa Din 10T Cor Preta