



AlphaFontes

DOCUMENTO DE ENGENHARIA
CROQUI

Nº DO DOC.
05.0013

REVISÃO

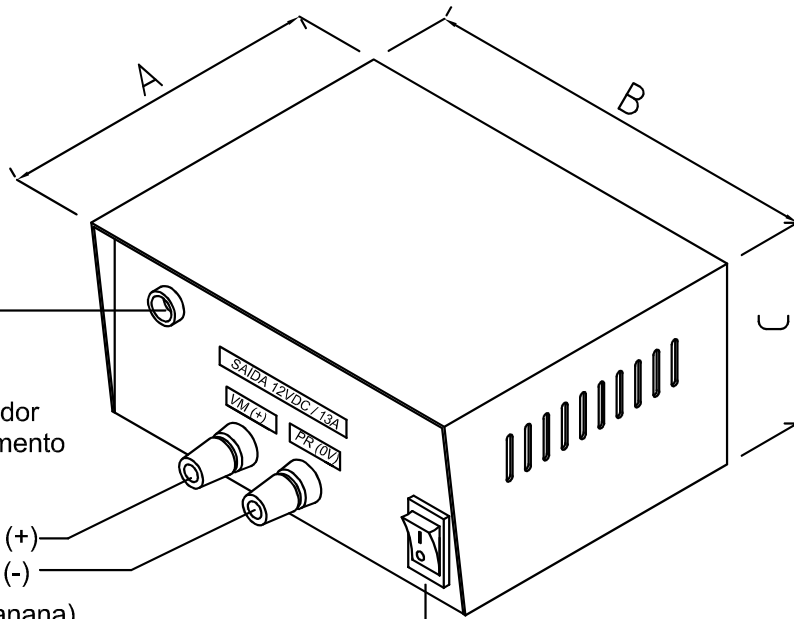
01

DATA

26/04/2017

CÓDIGO: 100.0151

DESCRIÇÃO: CONVERSOR DC/DC ISOL. ENTR. 24VDC (10 ATÉ 36VDC) SAÍDA 12VDC/13A 156W



Led indicador de funcionamento

12Vdc / 13A (+)

Saída 0V (-)

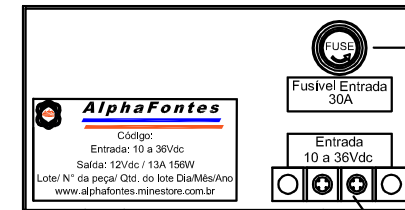
(Borne p/ pino Banana)

Chave liga/desliga geral

Dimensões mm: Tolerância entre cotas ± 0.5mm
Tolerância furos ± 0.3mm

A	B	C
180.0	152.0	95.0

Vista Traseira



Fúsivel de proteção da entrada

Fusível Entrada 30A

Entrada 10 a 36Vdc

Entrada 10 até 36Vdc (Borne Baquelite)

Etiqueta de identificação pode ser personalizada para cada cliente



AlphaFontes

Código:

Entrada: 10 a 36Vdc

Saída: 12Vdc / 13A 156W

Lote/ N° da peça/ Qtd. do lote Dia/Mês/Ano
www.alphafontes.minestore.com.br