



AlphaFontes

DOCUMENTO DE ENGENHARIA
CROQUI

Nº DO DOC.
05.0013

REVISÃO

01

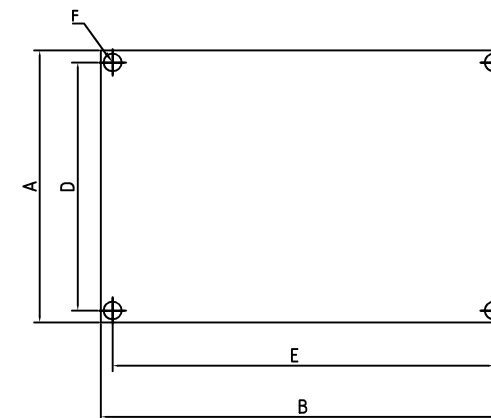
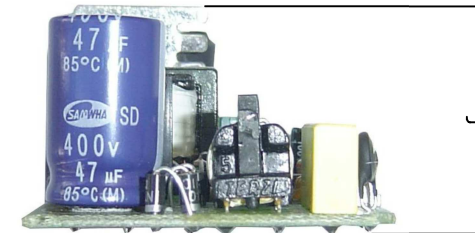
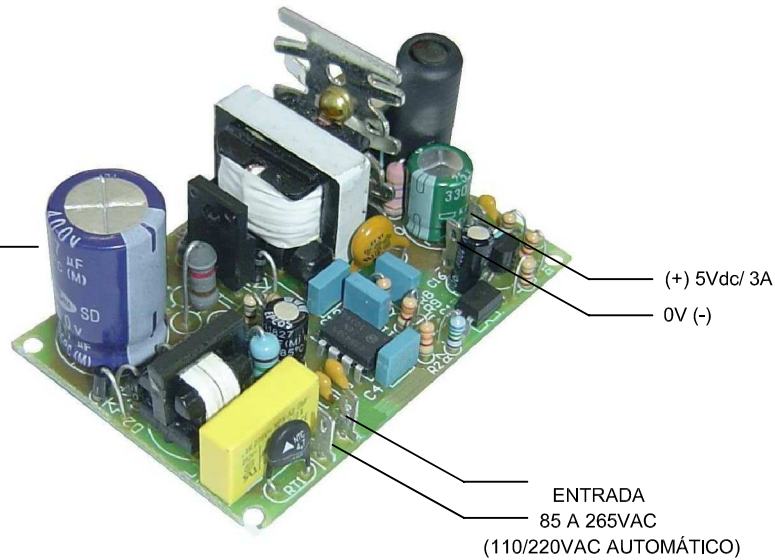
DATA

02/05/
2016

CÓDIGO: 100.0147

DESCRIÇÃO: FONTE F.R. E. 85 A 265VAC SAÍDA 5VDC / 3A 15W S/ CX

Etiqueta de identificação
pode ser personalizada
para cada cliente



Dimensões mm:
Tolerância entre cotas ± 0.5mm

A	B	C	D	E	F
49.0	73.0	37.0	44.7	68.7	3.2

Peso do produto: 80g