



# AlphaFontes

DOCUMENTO DE ENGENHARIA  
CROQUI

Nº DO DOC.  
05.0013

REVISÃO

01

DATA

02/05/  
2016

CÓDIGO: 100.0145

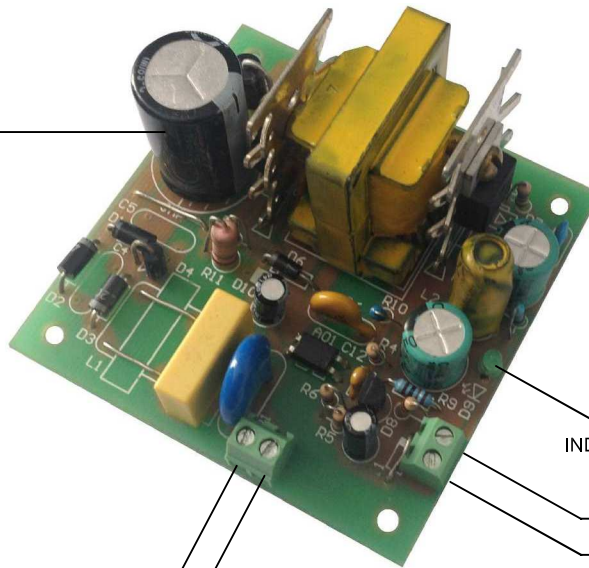
DESCRIÇÃO: FONTE F.R. E. 85 A 265VAC SAÍDA 5VDC / 3A 15W S/ CX

Etiqueta de identificação  
pode ser personalizada  
para cada cliente



### AlphaFontes

Código: 100.0145  
Entrada: 85 a 265Vac  
Saída: 5Vdc/ 3A  
Lote/ N° da peça/ Qtd. do lote Dia/Mês/Ano  
www.alphafontes.com.br

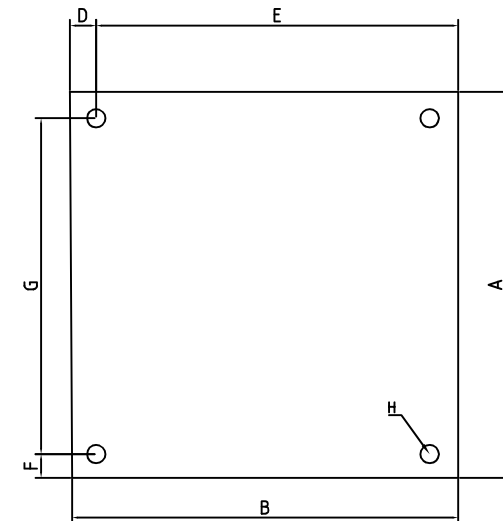
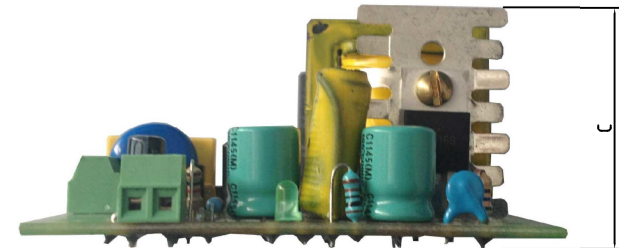


ENTRADA  
85 A 265VAC  
(110/220VAC AUTOMÁTICO)

LED VD  
INDICADOR DE FUNCIONAMENTO

(+) 5Vdc/ 3A

0V (-) SAÍDA



Dimensões mm:  
Tolerância entre cotas ± 0.5mm

A	B	C	D	E	F	G	H
70.0	70.0	37.0	5.15	59.7	5.15	59,7	3.2

Peso do produto: 110g