



# AlphaFontes

DOCUMENTO DE ENGENHARIA  
CROQUI

Nº DO DOC.  
05.0013

REVISÃO  
DATA

01  
02/05/  
2016

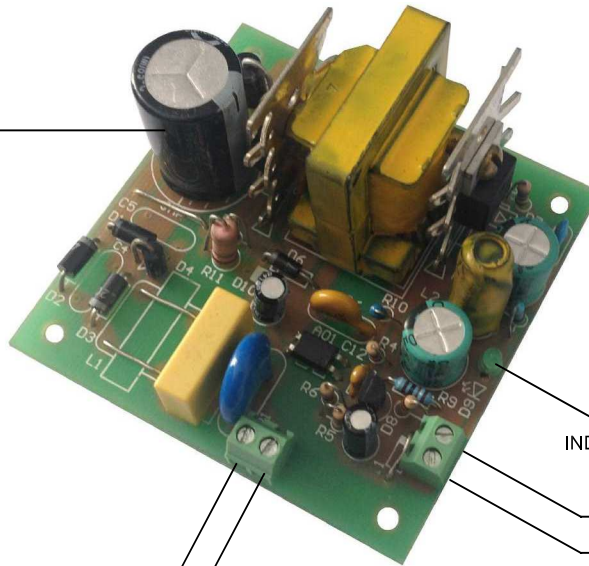
CÓDIGO: 100.0143

DESCRIÇÃO: FONTE F.R. E. 85 A 265VAC SAÍDA 5VDC / 5A 25W S/ CX

Etiqueta de identificação  
pode ser personalizada  
para cada cliente

**AlphaFontes**

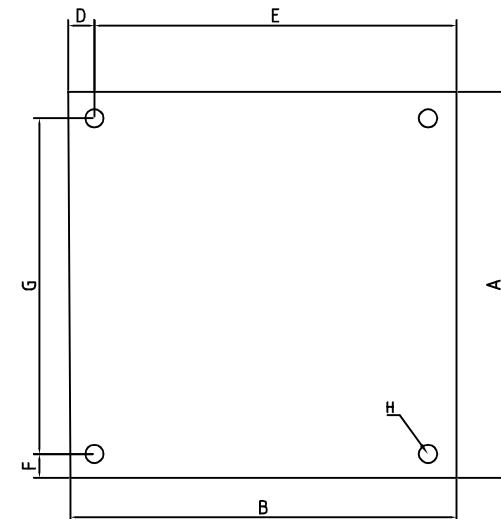
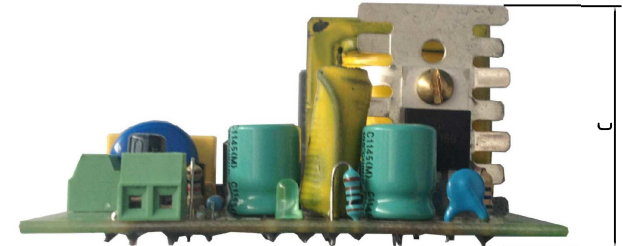
Código: 100.0143  
 Entrada: 85 a 265Vac  
 Saída: 5Vdc/ 5A  
 Lote/ Nº da peça/ Qtd. do lote Dia/Mês/Ano  
 www.alphafontes.com.br



ENTRADA  
85 A 265VAC  
(110/220VAC AUTOMÁTICO)

LED VD  
INDICADOR DE FUNCIONAMENTO

(+) 5Vdc/ 5A  
0V (-) SAÍDA



Dimensões mm:  
Tolerância entre cotas ± 0.5mm

A	B	C	D	E	F	G	H
70.0	70.0	37.0	5.15	59.7	5.15	59,7	3.2

Peso do produto: 110g