



# AlphaFontes

DOCUMENTO DE ENGENHARIA  
CROQUI

Nº DO DOC.  
05.0013

REVISÃO

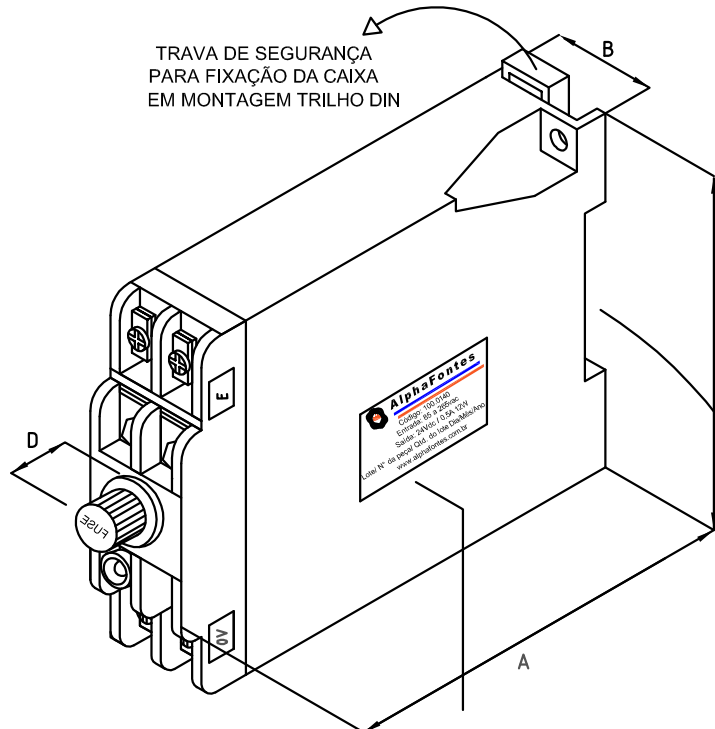
01

DATA

13/04/  
2016

CÓDIGO: 100.0140

DESCRIÇÃO: FONTE F.R. ENTRADA 85 A 265VAC SAÍDA 24VDC/0,5A 12W C/ CAIXA P/ TRILHO DIN



TRAVA DE SEGURANÇA  
PARA FIXAÇÃO DA CAIXA  
EM MONTAGEM TRILHO DIN

(2X) FUROS PARA  
FIXAÇÃO DE PARAFUSO  
PARA MONTAGEM TIPO MESA/PAREDE

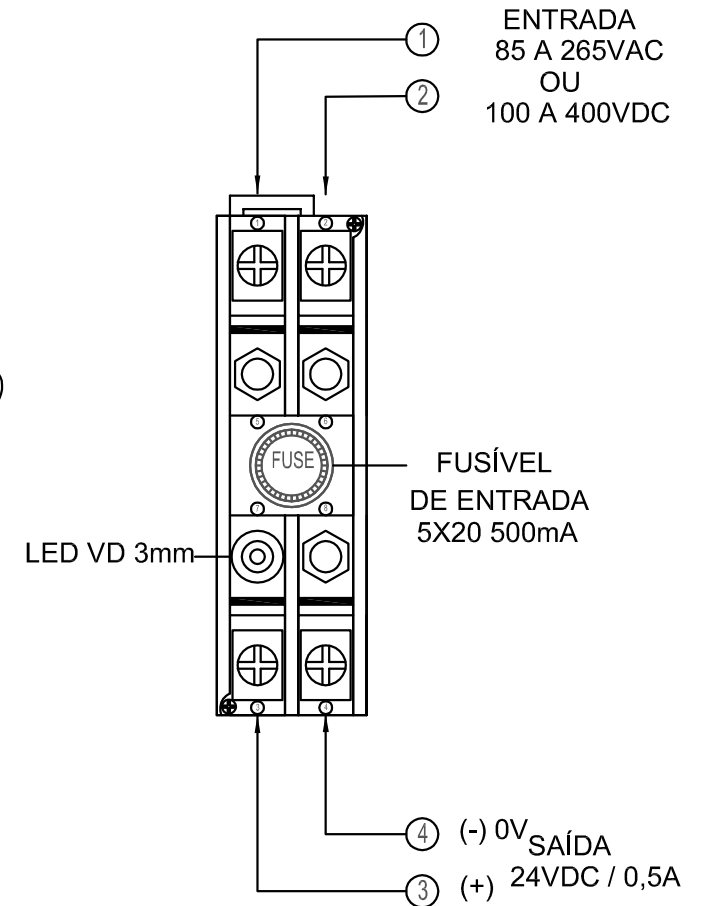
BASE PARA PASSAGEM  
DO TRILHO DIN 35mm

Etiqueta de identificação  
pode ser personalizada  
para cada cliente



CAIXA PARA FIXAÇÃO EM TRILHO DIN

VISTA FRONTAL



Dimensões em mm: Tolerância entre cotas ± 0.5mm

A	B	C	D
105.0	23.0	75.0	12.0

Caixa Din T.A. Cor Preta  
Peso do produto: 135g