



AlphaFontes

DOCUMENTO DE ENGENHARIA
CROQUI

Nº DO DOC.
05.0013

REVISÃO

01

DATA

13/04/
2016

CÓDIGO: 100.0133

DESCRIÇÃO: FONTE F. R. ENTRADA 85 A 265VAC SAÍDA 12VDC / 5A 60W C/ CAIXA P/ TRILHO DIN

ENTRADA
85 A 265VAC
OU
100 A 400VDC

COM PROTEÇÃO DE CURTO NA SAÍDA

LED VM 3MM
INDICADOR DE FUNCIONAMENTO

CAIXA PARA FIXAÇÃO EM TRILHO DIN

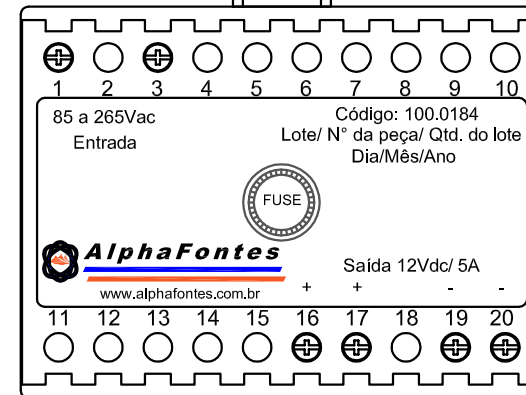
FUSÍVEL
3,15A 5X20

SAÍDA (+)
12VDC / 5A
(-) 0V

VISTA FRONTAL

TRAVA DE SEGURANÇA
PARA FIXAÇÃO DA CAIXA
EM MONTAGEM TRILHO DIN

BASE PARA PASSAGEM
DO TRILHO DIN 35mm



Dimensões em mm: Tolerância entre cotas ± 0.5mm
Tolerância furos ± 0.3mm

A	B	C	D	E	F	G
105.0	100.0	75.0	64.0	35.0	33.0	12.5

Peso do produto: 360g

Caixa Din 20T Cor Cinza