



# AlphaFontes

DOCUMENTO DE ENGENHARIA  
CROQUI

Nº DO DOC.  
05.0013

REVISÃO

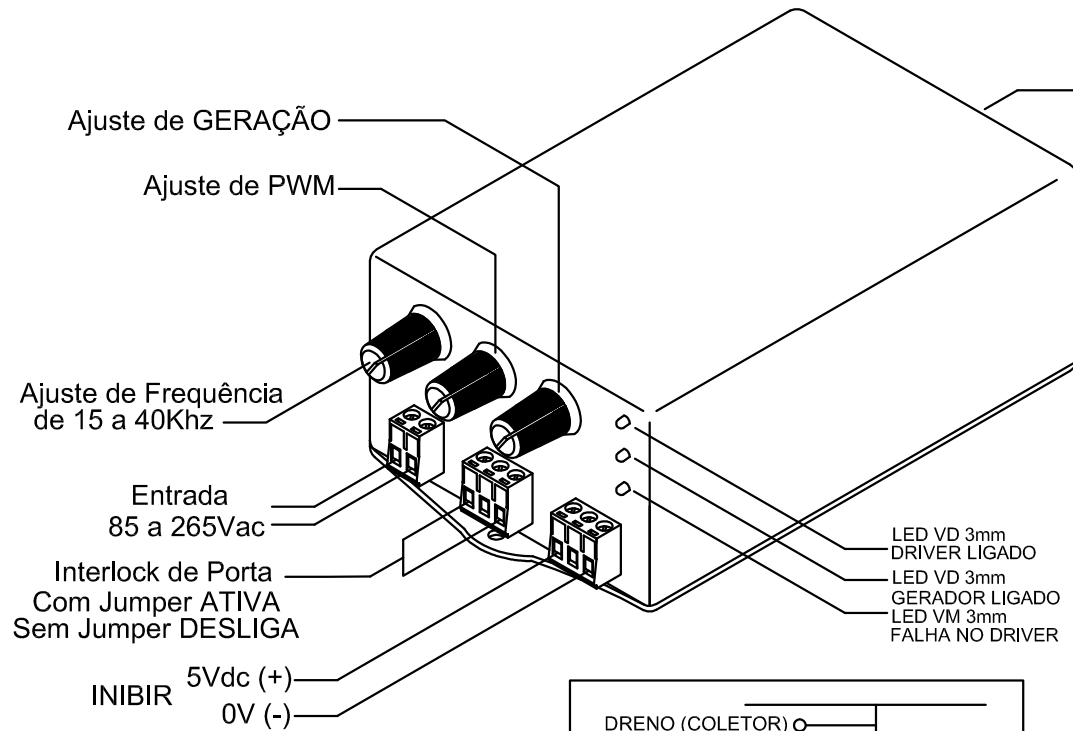
01

DATA

08/05/  
2017

CÓDIGO: 100.0127

DESCRIÇÃO: PLACA DRIVER IGBT/MOSFET ENT. 85 A 265VAC PARA MÓDULOS ATÉ 150A C/ CX



VISTA TRASEIRA

SAÍDA A  
DRENO (COLETOR)  
GATE  
SOURCE (EMISSOR)

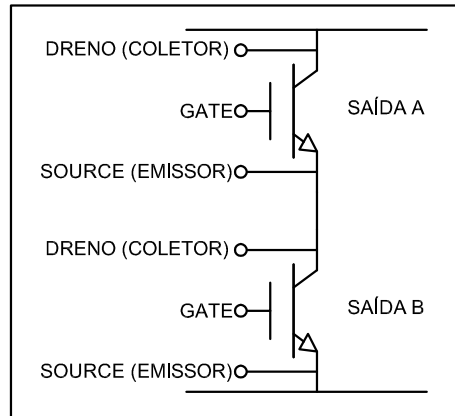
SAÍDA B  
DRENO (COLETOR)  
GATE  
SOURCE (EMISSOR)

VISTA SUPERIOR

CONEXÕES AO IGBT OU MOSFET

CAIXA PB 114TE  
COR PRETA

PLACA CONTROLE DE DRIVER  
IGBT / MOSFET  
PARA MÓDULOS ATÉ 150A



Dimensões mm: Tolerância entre cotas ± 0.5mm  
Tolerância furos ± 0.3mm

A	B	C	ALT.
148.0	97.0	180.5	58.0